



Εγχειρίδιο χρήσης

Ελληνικά

# APC Smart-UPS<sup>®</sup> XL

SURT192RMXLBP2  
SURT192XLBP2

Stack/Rack 6U  
Εξωτερική μπαταρία



# Εισαγωγή

## Πληροφορίες για αυτή τη μονάδα

Η εξωτερική μπαταρία (για λόγους συντομίας XLBP) SURT192RMXLBP2 της American Power Conversion (APC®) συνδέεται σε ένα APC Smart-UPS® RT άνω των 10 kVA. Μαζί οι μονάδες αυτές παρέχουν εκτεταμένη προστασία ηλεκτρονικού εξοπλισμού από διακοπές ρεύματος, περιόδους χαμηλής τάσης, απότομες πτώσεις τάσης και υπερτάσεις. Το UPS και το XLBP παρέχουν συνεχές ρεύμα μπαταρίας, έως ότου το ρεύμα επιστρέψει σε ασφαλή επίπεδα ή αποφορτιστούν εντελώς οι μπαταρίες.

## Ξεπακετάρισμα

**Διαβάστε τον Οδηγό Ασφαλείας πριν εγκαταστήσετε τη μονάδα.**

Ελέγξτε τη μονάδα κατά την παραλαβή της. Ειδοποιήστε την εταιρεία και τον αντιπρόσωπο αν υπάρχει βλάβη.

Η συσκευασία είναι ανακυκλώσιμη. Φυλάξτε την για να την ξαναχρησιμοποιήσετε ή να την ανακυκλώσετε.





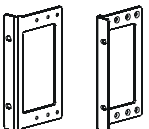


**Η μονάδα είναι βαριά. Για να την ελαφρύνετε, αφαιρέστε τις μπαταρίες. Ανατρέξτε στις οδηγίες σχετικά με το ξεπακετάρισμα που βρίσκονται στην συσκευασία αποστολής. Αφαιρέστε τις μπαταρίες από το θάλαμο πριν ξεπακετάρετε και εγκαταστήσετε τη μονάδα. Ανατρέξτε στις οδηγίες αφαίρεσης της μπαταρίας που αναγράφονται στη συσκευασία.**

Ελέγξτε τα περιεχόμενα της συσκευασίας:

<ul style="list-style-type: none"><li>• Εξωτερική μπαταρία</li><li>• Μπροστινό κάλυμμα</li><li>• Καλώδιο γείωσης</li><li>• Τέσσερα συνδετικά</li><li>• Δεκαέξι διακοσμητικές βίδες</li></ul>	<ul style="list-style-type: none"><li>• Συνοδευτικά έγγραφα που περιλαμβάνουν:<ul style="list-style-type: none"><li>– Εγχειρίδιο προϊόντος</li><li>– Το CD με τα εγχειρίδια χρήσης για το Smart-UPS RT</li><li>– Πληροφορίες ασφαλείας</li><li>– Πληροφορίες για την εγγύηση</li></ul></li></ul>	<ul style="list-style-type: none"><li>• <b>Τα μοντέλα rack περιλαμβάνουν επίσης:</b><ul style="list-style-type: none"><li>– Τέσσερις διακοσμητικές βίδες</li><li>– Οκτώ βίδες με επίπεδη κεφαλή</li><li>– Δύο παξιμάδια ασφαλείας</li><li>– Δύο στηρίγματα υποδοχών</li><li>– Τέσσερις απλές βίδες</li><li>– Δύο βραχίονες για rack</li></ul></li></ul>
--	--	---

**ΣΗΜΕΙΩΣΗ:** Το μοντέλο και οι σειριακοί αριθμοί βρίσκονται σε μια μικρή ετικέτα στην πίσω πλευρά. Σε ορισμένα μοντέλα, υπάρχει μια πρόσθετη ετικέτα στο πλαίσιο κάτω από το μπροστινό κάλυμμα.

## ΥΛΙΚό


4		Διάταξη τοποθέτησης σε rack: βίδες με επίπεδη κεφαλή για τη στερέωση των στηριγμάτων των υποδοχών στη μονάδα
8		Βίδες με επίπεδη κεφαλή για στερέωση βραχιόνων για rack σε μονάδες
20		Διάταξη τοποθέτησης σε stack: διακοσμητικές βίδες για τη στερέωση συνδετικών στις μονάδες Διάταξη τοποθέτησης σε rack: διακοσμητικές βίδες για τη στερέωση μονάδων σε rack
2		Διάταξη τοποθέτησης σε rack: παξιμάδια ασφαλείας για εγκατάσταση σε rack
2		βραχίονες τοποθέτησης σε rack
2		στηρίγματα υποδοχών
4		Διάταξη τοποθέτησης σε stack μόνο: συνδετικά για στερέωση των μονάδων

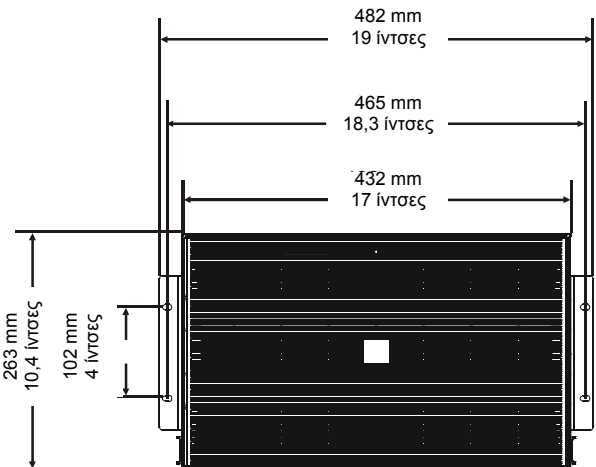
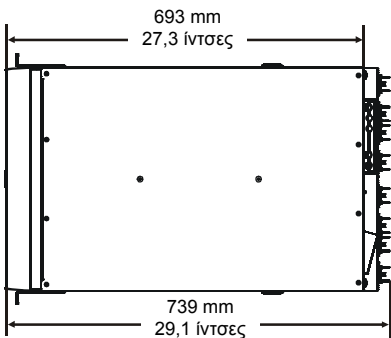
# Προδιαγραφές

## Περιβαλλοντικές προδιαγραφές

<b>Θερμοκρασία</b> Λειτουργία Αποθήκευση	32° έως 104° F (0° έως 40° C) 5° έως 113° F (-15° έως 45° C) φορτίζετε την μπαταρία του UPS κάθε έξι μήνες. 86° έως 158° F (30° έως 70° C) φορτίζετε την μπαταρία του UPS κάθε τρεις μήνες.	Η μονάδα αυτή προορίζεται για χρήση μόνο σε εσωτερικούς χώρους. Επιλέξτε ένα σημείο τοποθέτησης που να μπορεί να αντέξει το βάρος.  Μην λειτουργείτε το UPS σε χώρους όπου υπάρχει υπερβολική σκόνη ή όπου η θερμοκρασία ή η υγρασία υπερβαίνουν τα καθορισμένα όρια.  Η ροή του αέρα στη μονάδα είναι από εμπρός προς τα πίσω. Φροντίστε για επαρκή εξαερισμό.  Περιβαλλοντικοί παράγοντες επηρεάζουν τη διάρκεια ζωής της μπαταρίας. Υψηλές θερμοκρασίες, κακής ποιότητας ηλεκτρικό ρεύμα και συχνές, σύντομες εκφορτίσεις συμβάλλουν στη μείωση της διάρκειας ζωής της μπαταρίας.
<b>Μέγιστη ανύψωση</b> Λειτουργία Αποθήκευση	10.000 ft (3.000 m) 50.000 ft (15.240 m)	
<b>Υγρασία</b>	0 έως 95% σχετική υγρασία, χωρίς υγροποίηση	

## Φυσικές προδιαγραφές

<b>Βάρος</b> (εκτός συσκευασίας)		
<b>XLBP</b> με οκτώ μονάδες μπαταρίας	400 lbs (181 kg)	
<b>Κάθε μονάδα μπαταρίας</b>	38 lbs (17 kg)	

<b>Διαστάσεις</b>	
	

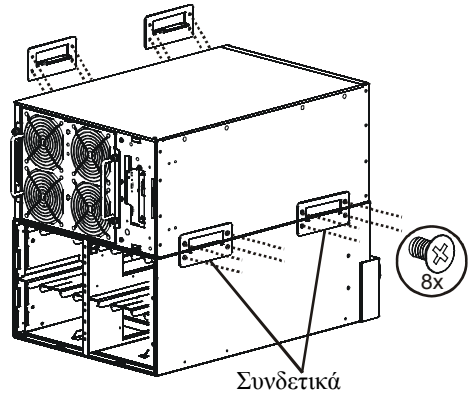
## Διάταξη τοποθέτησης σε stack

Τοποθετείτε πάντα το UPS πάνω από το XLBP σε μια διάταξη τοποθέτησης σε stack.

Το συνολικό ύψος της διάταξης τοποθέτησης σε stack ΔΕΝ πρέπει να υπερβαίνει τα 18U. Η διάταξη αυτή αντιστοιχεί σε δύο XLBP και ένα UPS.

Απαιτούνται τέσσερις βίδες για τη στερέωση κάθε συνδετικού στις μονάδες, (βλ. διάγραμμα).

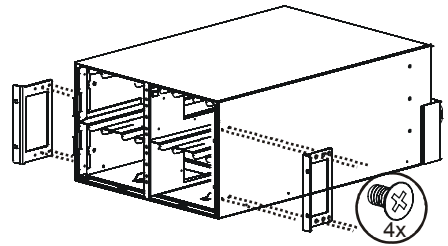
Για λεπτομερείς οδηγίες σχετικά με την εγκατάσταση των μπαταριών, των καλυμμάτων των μπαταριών και των καλυμμάτων της συσκευής, ανατρέξτε στην ενότητα *Διάταξη τοποθέτησης σε rack* στο παρόν εγχειρίδιο.



## Διάταξη τοποθέτησης σε rack

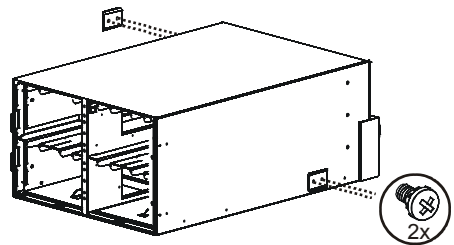
### Τοποθέτηση βραχιόνων για rack

Απαιτούνται τέσσερις βίδες με επίπεδη κεφαλή για τη στερέωση κάθε βραχίονα για rack στη μονάδα.



### Τοποθέτηση στηριγμάτων υποδοχών

Απαιτούνται δύο απλές βίδες για τη στερέωση κάθε στηρίγματος υποδοχής στη μονάδα.



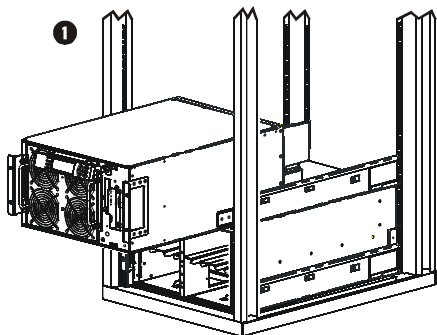
### Τοποθέτηση υποδοχών σε rack

Για περισσότερες λεπτομέρειες σχετικά με την εγκατάσταση στις υποδοχές, ανατρέξτε στις οδηγίες του σετ οδηγού.

### Τοποθέτηση μονάδων σε rack

Το UPS και το XLBP πρέπει να τοποθετούνται στο κάτω μέρος του rack ή όσο πιο κάτω γίνεται. Τοποθετείτε πάντα το UPS πάνω από το XLBP. Οι μπαταρίες πρέπει να αφαιρεθούν από το XLBP πριν την τοποθέτηση της μονάδας(ων) σε rack. Ανατρέξτε στις οδηγίες στη συσκευασία για λεπτομέρειες σχετικά με την αφαίρεση των μπαταριών από το XLBP.

## Εγκατάσταση μονάδων σε rack

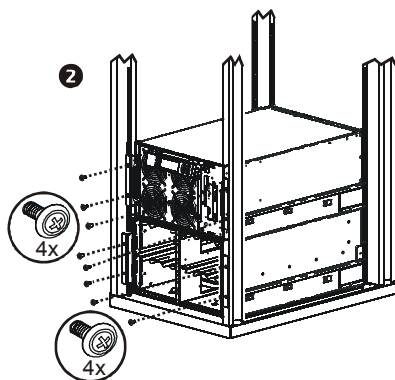
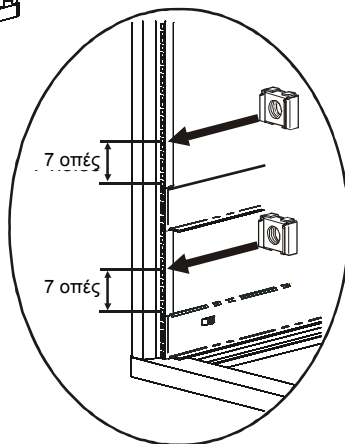


Στερεώστε το UPS και το XLBP στο rack χρησιμοποιώντας τα παξιμάδια ασφαλείας και τις διακοσμητικές βίδες, που περιλαμβάνονται στη συσκευασία.

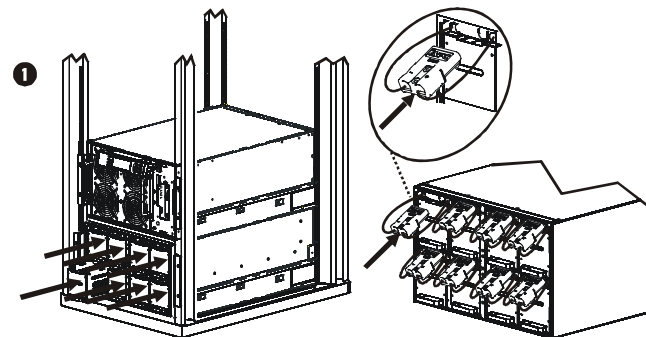
Απαιτούνται τέσσερις διακοσμητικές βίδες και δύο παξιμάδια ασφαλείας για τη στερέωση κάθε μονάδας.

Απαιτείται ένα παξιμάδι ασφαλείας στην επάνω οπή κάθε βραχίονα για rack, κατά τη στερέωση της μονάδας στο rack.

Η κάτω οπή κάθε βραχίονα για rack μπορεί να στερεωθεί με μια διακοσμητική βίδα.



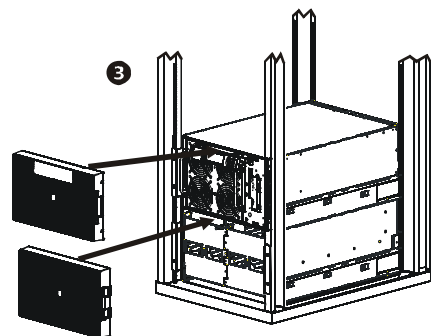
## Τοποθέτηση και σύνδεση μονάδων μπαταρίας, τοποθέτηση καλυμμάτων



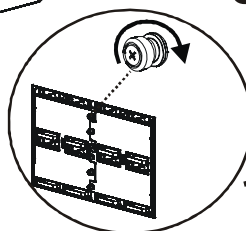
Συνδέστε και τις οκτώ μονάδες μπαταρίας. Διαφορετικά μπορεί να προκληθεί βλάβη στον εξοπλισμό.

Αντικαταστήστε τα καλύμματα της μπαταρίας.

Σφίξτε τις βίδες για να ασφαλίσετε τα καλύμματα της μπαταρίας.

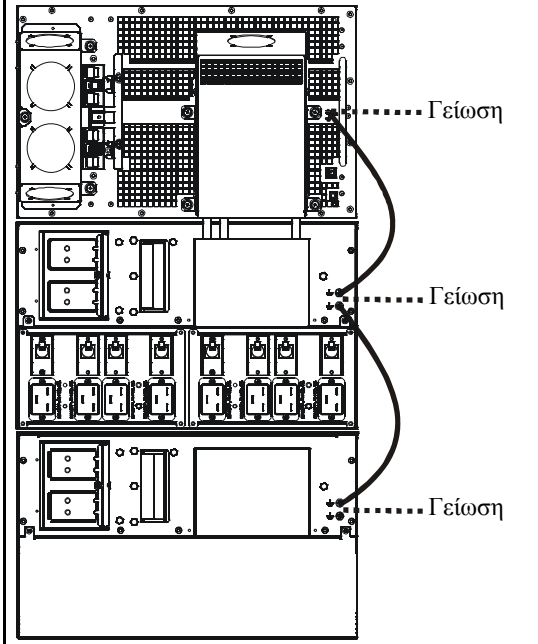


Τοποθετήστε ένα κάλυμμα στο UPS και στο XLBP.

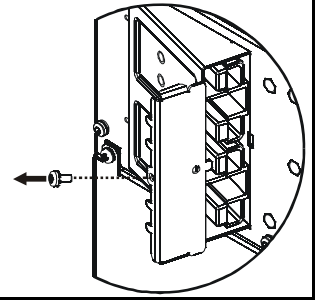


## Συνδέστε το UPS και το XLBP

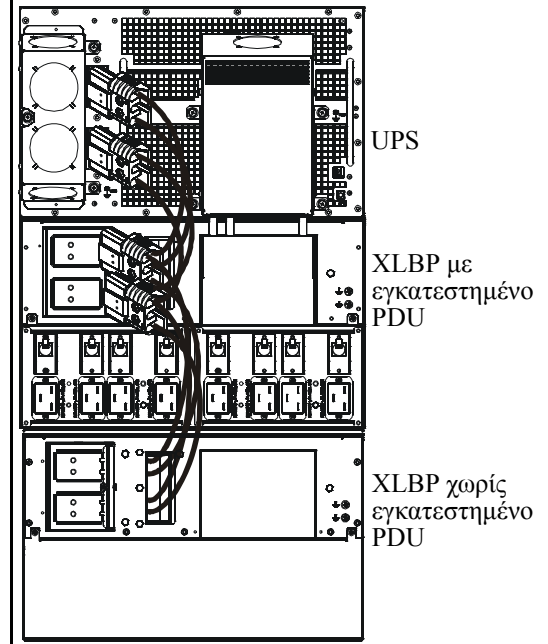
- 1** Συνδέστε τα καλώδια γείωσης όπως φαίνεται στην εικόνα. Υπάρχουν δύο σημεία σύνδεσης γείωσης σε κάθε μονάδα.



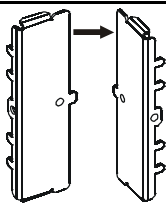
- 2** Αφαιρέστε τα καλύμματα για την υποδοχή σύνδεσης της μπαταρίας στο UPS και στο XLBP.



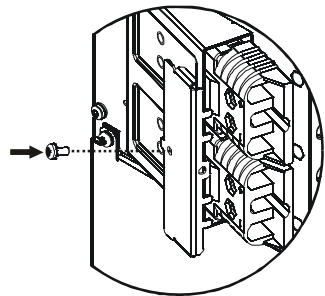
- 3** Συνδέστε τις μπαταρίες όπως φαίνεται στην εικόνα.



- 4** Περιστρέψτε τα καλύμματα για την υποδοχή σύνδεσης της μπαταρίας



- 5** Τοποθετήστε ξανά τα καλύμματα για την υποδοχή σύνδεσης της μπαταρίας στο UPS και στο XLBP.



Βεβαιωθείτε ότι όλες υποδοχές σύνδεσης της μπαταρίας, αυτές που χρησιμοποιούνται και αυτές που δεν χρησιμοποιούνται, είναι σκεπασμένες με κάλυμμα.

# Λειτουργία

## Λυχνία LED μπαταρίας

Η λυχνία LED της μπαταρίας βρίσκεται στο μπροστινό κάλυμμα του XLBP. Κατά τη διάρκεια της κανονικής λειτουργίας η λυχνία LED δεν ανάβει.

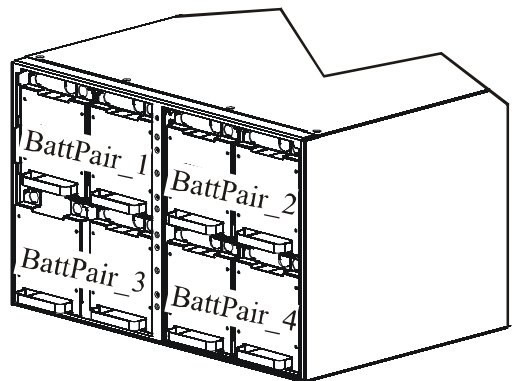
Κατά την έναρξη η λυχνία LED του XLBP μπορεί να ανάβει και να αναβοσβήνει κατά το πρώτο λεπτό. Στη συνέχεια θα πρέπει να σβήσει.

Δραστηριότητα LED	Πιθανή αιτία
<b>Ανάβει σύντομα η λυχνία LED του XLBP</b>	
~ Κατά την έναρξη η λυχνία LED του XLBP μπορεί να ανάβει και να αναβοσβήνει κατά το πρώτο λεπτό. ~ Το XLBP επιχειρεί επικοινωνία με άλλα στοιχεία του συστήματος. ~ Το XLBP εκτελεί έναν τυπικό περιοδικό αυτόματο έλεγχο	Κανονική λειτουργία
<b>Η λυχνία LED του παραμένει αναμμένη μετά την έναρξη ή ανάβει κατά τη διάρκεια της λειτουργίας</b>	
Η λυχνία LED του XLBP αναβοσβήνει αργά (μία αναλαμπή ανά δευτερόλεπτο).	Μία ή περισσότερες μονάδες μπαταρίας δεν είναι συνδεδεμένες
Η λυχνία LED του XLBP αναβοσβήνει γρήγορα (τρεις αναλαμπές ανά δευτερόλεπτο).	Υπάρχει σφάλμα επικοινωνίας, ελέγξτε τις συνδέσεις καλωδίου
Η λυχνία LED του XLBP παραμένει αναμμένη.	~ Υπάρχει πιθανό σφάλμα λογισμικού, επικοινωνήστε με την APC, ανατρέξτε στην ενότητα <i>Σέρβις</i> στο παρόν εγχειρίδιο

## Αναγνώριση μονάδα και ζεύγους μπαταριών

Το PowerView θα αντιστοιχίσει τη ρύθμιση του XLBP με τον παρακάτω τρόπο.

Εξωτερική μπαταρία			
BattPair_1		BattPair_2	
Module_1	Module_2	Module_3	Module_4
BattPair_3		BattPair_4	
Module_5	Module_6	Module_7	Module_8





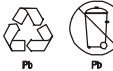
# Πληροφορίες για τη συντήρηση και το σέρβις

## Αντικατάσταση μονάδων μπαταρίας

Η μονάδα αυτή διαθέτει μονάδες μπαταρίας που αντικαθίστανται εύκολα και κατά τη διάρκεια της λειτουργίας. Η αντικατάσταση είναι μια ασφαλής διαδικασία, χωρίς κινδύνους ηλεκτρισμού. Μπορείτε να αφήσετε ενεργοποιημένη τη μονάδα και τον συνδεδεμένο εξοπλισμό κατά τη διάρκεια της διαδικασίας αντικατάστασης.

**Από τη στιγμή που θα αποσυνδεθούν οι μπαταρίες, ο συνδεδεμένος εξοπλισμός δεν προστατεύεται από διακοπές ρεύματος.**

Συμβουλευθείτε το σχετικό εγχειρίδιο αντικατάστασης μπαταριών για οδηγίες εγκατάστασης των μονάδων μπαταρίας. Συμβουλευτείτε τον αντιπρόσωπό της περιοχής σας ή επικοινωνήστε με την APC μέσω της διεύθυνσης [www.apc.com](http://www.apc.com) για πληροφορίες σχετικά με την αντικατάσταση των μονάδων μπαταρίας.



**Παρακαλούμε, παραδώστε τις χρησιμοποιημένες μπαταρίες σε εγκατάσταση ανακύκλωσης ή στείλτε τις στην APC μέσα στη συσκευασία των μπαταριών αντικατάστασης.**

## Σέρβις

Αν η μονάδα σας χρειάζεται σέρβις, μην την επιστρέψετε στην αντιπροσωπεία. Ακολουθήστε τα παρακάτω βήματα:

1. Απευθυνθείτε στην Υποστήριξη Πελατών της APC μέσω της ιστοσελίδας της APC στη διεύθυνση [www.apc.com](http://www.apc.com).
  - Σημειώστε τον αριθμό μοντέλου της μονάδας, τον σειριακό αριθμό που βρίσκεται στο πίσω μέρος της μονάδας και την ημερομηνία αγοράς. Αν καλέσετε την υποστήριξη πελατών της APC, κάποιος τεχνικός θα σας ζητήσει να περιγράψετε το πρόβλημα και θα επιχειρήσει να το επιλύσει μέσω τηλεφώνου. Αν κάτι τέτοιο δεν είναι δυνατό, ο τεχνικός θα εκδώσει έναν αριθμό εξουσιοδότησης επιστροφής υλικού (αρ. RMA).
  - Αν η συσκευή καλύπτεται ακόμη από την εγγύηση, οι επισκευές είναι δωρεάν.
  - Οι διαδικασίες για το σέρβις ή την επιστροφή προϊόντων είναι πιθανό να διαφέρουν από χώρα σε χώρα. Ανατρέξτε στην ιστοσελίδα της APC για συγκεκριμένες οδηγίες ανά χώρα.
2. Συσκευάστε τη συσκευή στην αρχική της συσκευασία. Σε περίπτωση που δεν έχετε πλέον στη διάθεσή σας τη συσκευασία:
  - Συσκευάστε τη μονάδα προσεκτικά για να αποφύγετε ζημιές κατά τη μεταφορά της. Ποτέ μην χρησιμοποιείτε το μονωτικό υλικό Styrofoam για τη συσκευασία.
  - Τυχόν ζημιές που μπορεί να προκληθούν κατά τη μεταφορά δεν καλύπτονται από την εγγύηση.
3. **ΑΠΟΣΥΝΔΕΕΤΕ πάντα ΤΗΝ ΜΠΑΤΑΡΙΑ(ΙΕΣ) πριν την αποστολή σύμφωνα με τους κανονισμούς του Υπουργείου Μεταφορών των ΗΠΑ και της διεθνούς ένωσης αεροπορικών εταιρειών (IATA).** Η μπαταρία(ιες) μπορεί να παραμείνει μέσα στη μονάδα.
4. Σημειώστε τον αριθμό εξουσιοδότησης επιστροφής υλικού πάνω στη συσκευασία.
5. Επιστρέψτε τη μονάδα στη διεύθυνση που σας δίνεται από την υποστήριξη πελατών, με ασφάλιση και προπληρωμένο τέλος.

## Υποστήριξη πελατών της APC παγκοσμίως

Η υποστήριξη πελατών για το παρόν ή οποιοδήποτε άλλο προϊόν της APC παρέχεται χωρίς καμία χρέωση με οποιονδήποτε από τους ακόλουθους τρόπους:

- Ανατρέξτε στην ιστοσελίδα της APC, για να αποκτήσετε πρόσβαση σε έντυπα που είναι διαθέσιμα στη Βάση γνώσεων της APC και για να υποβάλετε αιτήματα υποστήριξης πελατών.
  - [www.apc.com](http://www.apc.com) (κεντρικά γραφεία της εταιρείας)  
Συνδεθείτε ανάλογα με τη χώρα σας στην εκάστοτε ιστοσελίδα της APC, όπου θα βρείτε πληροφορίες υποστήριξης πελατών.
  - [www.apc.com/support/](http://www.apc.com/support/)  
Εξυπηρέτηση παγκοσμίως, με αναζήτηση στη γνωσιακή βάση της APC και χρήση ηλεκτρονικής υποστήριξης.
- Επικοινωνήστε τηλεφωνικά ή μέσω e-mail με ένα κέντρο υποστήριξης πελατών της APC.  
Κέντρα ανά χώρα:  
για πληροφορίες, μεταβείτε στη διεύθυνση [www.apc.com/support/contact](http://www.apc.com/support/contact).

Επικοινωνήστε με τον αντιπρόσωπο ή άλλον διανομέα της APC από τον οποίο πραγματοποιήσατε την αγορά του προϊόντος της APC για πληροφορίες σχετικά με το πώς μπορείτε να έχετε πρόσβαση στην υποστήριξη πελατών της περιοχής σας.

## Εγγύηση δύο ετών

Η περιορισμένη εγγύηση που παρέχει η American Power Conversion (APC®) μέσω αυτής της δήλωσης περιορισμένης εργοστασιακής εγγύησης ισχύει μόνο για προϊόντα που αγοράζετε για εμπορική ή βιομηχανική χρήση στα κανονικά πλαίσια της επιχειρηματικής σας δραστηριότητας.

### Όροι της εγγύησης

Η APC εγγυάται για ένα διάστημα δύο ετών από την ημερομηνία αγοράς ότι τα προϊόντα της δεν θα παρουσιάσουν ελαττώματα ούτε στα υλικά ούτε στην κατασκευή. Η υποχρέωση της APC που προκύπτει από την εγγύηση αυτή περιορίζεται στην επιδιόρθωση ή αντικατάσταση οποιονδήποτε ελαττωματικών προϊόντων, κατά τη διακριτική της ευχέρεια. Η εγγύηση αυτή δεν ισχύει για εξοπλισμό που έχει υποστεί ζημιές τυχαία ή λόγω αμέλειας ή εσφαλμένης χρήσης ή έχει μετατραπεί ή τροποποιηθεί με οποιονδήποτε τρόπο. Η επισκευή ή αντικατάσταση ενός ελαττωματικού προϊόντος ή μέρος αυτού δεν επεκτείνει την αρχική περίοδο εγγύησης. Όλα τα εξαρτήματα που παρέχονται στα πλαίσια αυτής της εγγύησης μπορεί να καινούρια ή επανακατασκευασμένα.

### Μη μεταβιβάσιμη εγγύηση

Η εγγύηση αυτή ισχύει μόνο για τον αρχικό αγοραστή που θα πρέπει να έχει δηλώσει κανονικά το προϊόν. Δηλώσεις προϊόντων γίνονται στην ιστοσελίδα της APC, [www.apc.com](http://www.apc.com).

### Εξαιρέσεις

Η APC δεν φέρει καμία ευθύνη βάσει της εγγύησης αν οι δοκιμές και οι έλεγχοι της αποκαλύψουν ότι το φερόμενο ελάττωμα στο προϊόν δεν υπάρχει ή προκλήθηκε από τον τελικό χρήστη ή από τρίτο άτομο εξαιτίας κακής χρήσης, αμέλειας, μη ενδεδειγμένης εγκατάστασης ή δοκιμής. Επιπλέον, η APC δεν φέρει καμία ευθύνη βάσει την εγγύησης για μη εξουσιοδοτημένες προσπάθειες επισκευής ή μετατροπής εσφαλμένης ή ανεπαρκούς ηλεκτρικής τάσης ή σύνδεσης, ακατάλληλες συνθήκες λειτουργίας, οξειδωτική ατμόσφαιρα, επισκευή, εγκατάσταση, έναρξη πρώτης λειτουργίας από προσωπικό που δεν έχει οριστεί από την APC, αλλαγή στην τοποθεσία ή τη χρήση, έκθεση σε καιρικές συνθήκες, ανωτέρα βία, πυρκαγιά, κλοπή ή εγκατάσταση αντίθετα στις συστάσεις ή τις προδιαγραφές της APC ή αν σε οποιαδήποτε περίπτωση έχει μετατραπεί, αποκολληθεί, αφαιρεθεί ο σειριακός αριθμός της APC ή για οποιαδήποτε άλλη αιτία πέρα από το εύρος της ενδεδειγμένης χρήσης.

ΔΕΝ ΠΑΡΕΧΕΤΑΙ ΚΑΜΙΑ ΕΓΓΥΗΣΗ, ΡΗΤΗ Ή ΣΙΩΠΗΡΗ, ΒΑΣΕΙ ΝΟΜΟΥ Ή ΔΙΑΦΟΡΕΤΙΚΑ, ΓΙΑ ΠΡΟΪΟΝΤΑ ΠΟΥ ΠΩΛΟΥΝΤΑΙ, ΕΠΙΣΚΕΥΑΖΟΝΤΑΙ Ή ΠΑΡΕΧΟΝΤΑΙ ΣΤΑ ΠΛΑΙΣΙΑ Ή ΣΕ ΣΥΣΧΕΤΙΣΜΟ ΜΕ ΤΗΝ ΠΑΡΟΥΣΑ ΣΥΜΦΩΝΙΑ. Η APC ΑΠΟΠΟΙΕΙΤΑΙ ΚΑΘΕ ΣΙΩΠΗΡΗ ΕΓΓΥΗΣΗ ΕΜΠΟΡΕΥΣΙΜΟΤΗΤΑΣ, ΙΚΑΝΟΠΟΙΗΣΗΣ ΚΑΙ ΚΑΤΑΛΛΗΛΟΤΗΤΑΣ ΓΙΑ ΣΥΓΚΕΚΡΙΜΕΝΟ ΣΚΟΠΟ. ΟΙ ΡΗΤΕΣ ΕΓΓΥΗΣΕΙΣ ΤΗΣ APC ΔΕΝ ΘΑ ΕΠΕΚΤΑΘΟΥΝ, ΠΕΡΙΟΡΙΣΤΟΥΝ Ή ΕΠΗΡΕΑΣΤΟΥΝ ΚΑΙ ΚΑΜΙΑ ΥΠΟΧΡΕΩΣΗ Ή ΟΦΕΙΛΗ ΔΕΝ ΘΑ ΠΡΟΚΥΨΕΙ ΑΠΟ ΤΗΝ ΠΑΡΟΧΗ ΤΕΧΝΙΚΩΝ Ή ΆΛΛΩΝ ΣΥΜΒΟΥΛΩΝ Ή ΣΕΡΒΙΣ ΑΠΟ ΤΗΝ APC ΣΕ ΣΧΕΣΗ ΜΕ ΤΑ ΠΡΟΪΟΝΤΑ. ΟΙ ΠΑΡΑΠΑΝΩ ΕΓΓΥΗΣΕΙΣ ΕΙΝΑΙ ΑΠΟΚΛΕΙΣΤΙΚΕΣ ΚΑΙ ΥΠΕΡΕΧΟΥΝ ΕΝΑΝΤΙ ΟΛΩΝ ΤΩΝ ΆΛΛΩΝ ΚΑΙ ΕΓΓΥΗΣΕΩΝ ΚΑΙ ΑΠΟΖΗΜΙΩΣΕΩΝ. ΟΙ ΠΑΡΑΠΑΝΩ ΕΓΓΥΗΣΕΙΣ ΑΠΟΤΕΛΟΥΝ ΤΗ ΜΟΝΑΔΙΚΗ ΕΥΘΥΝΗ ΤΗΣ APC ΚΑΙ ΤΗ ΜΟΝΗ ΑΠΟΖΗΜΙΩΣΗ ΤΟΥ ΑΓΟΡΑΣΤΗ ΣΕ ΠΕΡΙΠΤΩΣΗ ΑΘΕΤΗΣΗΣ ΤΩΝ ΕΓΓΥΗΣΕΩΝ. ΟΙ ΕΓΓΥΗΣΕΙΣ ΤΗΣ APC ΙΣΧΥΟΥΝ ΜΟΝΟ ΓΙΑ ΤΟΝ ΑΓΟΡΑΣΤΗ ΚΑΙ ΟΧΙ ΓΙΑ ΤΡΙΤΑ ΜΕΡΗ.

ΣΕ ΚΑΜΙΑ ΠΕΡΙΠΤΩΣΗ Η APC, ΟΙ ΕΚΠΡΟΣΩΠΟΙ, ΟΙ ΔΙΕΥΘΥΝΤΕΣ, ΟΙ ΣΥΝΕΡΓΑΤΕΣ Ή ΟΙ ΥΠΑΛΛΗΛΟΙ ΤΗΣ ΔΕΝ ΦΕΡΟΥΝ ΚΑΜΙΑ ΕΥΘΥΝΗ ΓΙΑ ΚΑΜΙΑΣ ΜΟΡΦΗΣ ΕΜΜΕΣΗ, ΕΙΔΙΚΗ, ΠΑΡΕΠΟΜΕΝΗ Ή ΣΥΜΠΤΩΜΑΤΙΚΗ ΖΗΜΙΑ, Η ΟΠΟΙΑ ΠΡΟΕΚΥΨΕ ΑΠΟ ΤΗ ΧΡΗΣΗ, ΤΟ ΣΕΡΒΙΣ Ή ΤΗΝ ΕΓΚΑΤΑΣΤΑΣΗ ΤΩΝ ΠΡΟΪΟΝΤΩΝ, ΕΙΤΕ ΖΗΜΙΕΣ ΠΟΥ ΠΡΟΕΚΥΨΑΝ ΣΤΟ ΠΛΑΙΣΙΟ ΣΥΜΒΑΣΕΩΝ Ή ΕΞΑΙΤΙΑΣ ΑΔΙΚΟΠΡΑΞΙΑΣ, ΑΝΕΞΑΡΤΗΤΩΣ ΑΙΤΙΑΣ, ΑΜΕΛΕΙΑΣ Ή ΑΥΣΤΗΡΗΣ ΕΥΘΥΝΗΣ Ή ΑΚΟΜΑ ΚΑΙ ΣΤΗΝ ΠΕΡΙΠΤΩΣΗ ΠΟΥ Η APC ΕΧΕΙ ΕΝΗΜΕΡΩΘΕΙ ΓΙΑ ΤΗΝ ΠΙΘΑΝΟΤΗΤΑ ΤΕΤΟΙΩΝ ΖΗΜΙΩΝ. ΣΥΓΚΕΚΡΙΜΕΝΑ, Η APC ΔΕΝ ΕΥΘΥΝΕΤΑΙ ΓΙΑ ΟΠΟΙΕΣΔΗΠΟΤΕ ΔΑΠΑΝΕΣ, ΟΠΩΣ ΑΠΩΛΕΙΑ ΚΕΡΔΩΝ Ή ΕΣΟΔΩΝ, ΑΠΩΛΕΙΑ ΕΞΟΠΛΙΣΜΟΥ, ΑΠΩΛΕΙΑ ΧΡΗΣΗΣ ΕΞΟΠΛΙΣΜΟΥ, ΑΠΩΛΕΙΑ ΛΟΓΙΣΜΙΚΟΥ, ΑΠΩΛΕΙΑ ΔΕΔΟΜΕΝΩΝ, ΕΞΟΔΑ ΑΝΤΙΚΑΤΑΣΤΑΣΗΣ, ΑΞΙΩΣΕΙΣ ΤΡΙΤΩΝ Ή ΆΛΛΕΣ.

ΚΑΝΕΝΑΣ ΠΩΛΗΤΗΣ, ΥΠΑΛΛΗΛΟΣ Ή ΠΡΑΚΤΟΡΑΣ ΤΗΣ APC ΔΕΝ ΕΙΝΑΙ ΕΞΟΥΣΙΟΔΟΤΗΜΕΝΟΣ ΝΑ ΚΑΝΕΙ ΠΡΟΣΘΗΚΕΣ Ή ΆΛΛΑΓΕΣ ΣΤΟΥΣ ΟΡΟΥΣ ΤΗΣ ΠΑΡΟΥΣΑΣ ΕΓΓΥΗΣΗΣ. ΟΙ ΟΡΟΙ ΤΗΣ ΕΓΓΥΗΣΗΣ ΜΠΟΡΟΥΝ ΝΑ ΤΡΟΠΟΠΟΙΗΘΟΥΝ, ΑΝ ΧΡΕΙΑΖΕΤΑΙ, ΜΟΝΟ ΕΓΓΡΑΦΩΣ ΚΑΙ ΜΕ ΤΗΝ ΥΠΟΓΡΑΦΗ ΕΚΠΡΟΣΩΠΟΥ ΤΗΣ APC ΚΑΙ ΤΟΥ ΝΟΜΙΚΟΥ ΤΜΗΜΑΤΟΣ.

### Αξιώσεις εγγύησης

Οι πελάτες με προβλήματα που αφορούν αξιώσεις εγγύησης μπορούν να έρθουν σε επαφή με το δίκτυο εξυπηρέτησης πελατών της APC μέσω της σελίδας υποστήριξης της ιστοσελίδας της APC, [www.apc.com](http://www.apc.com). Επιλέξτε τη χώρα σας από το μενού επιλογής χώρας. Ανοίξτε την καρτέλα Support (Υποστήριξη) και δείτε στο πάνω μέρος της σελίδας τα στοιχεία υποστήριξης πελατών στην περιοχή σας.

Ολόκληρο το περιεχόμενο του παρόντος εγχειριδίου προστατεύεται με πνευματικά δικαιώματα 2007 American Power Conversion Corporation. Με την επιφύλαξη παντός δικαιώματος. Απαγορεύεται η ολική ή μερική αναπαραγωγή χωρίς άδεια.

Η ονομασία APC, το λογότυπο APC, οι ονομασίες Smart-UPS και PowerChute αποτελούν εμπορικά σήματα της American Power Conversion Corporation. Όλα τα υπόλοιπα εμπορικά σήματα, ονόματα προϊόντων και ονόματα εταιρειών ανήκουν στους ιδιοκτήτες τους και χρησιμοποιούνται αποκλειστικά για πληροφοριακό σκοπό.