

Symmetra[®] LX UPS

Montážní příručka pro kolejnice

Základní informace

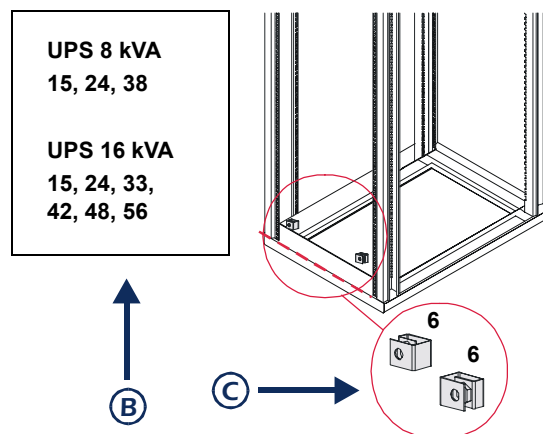
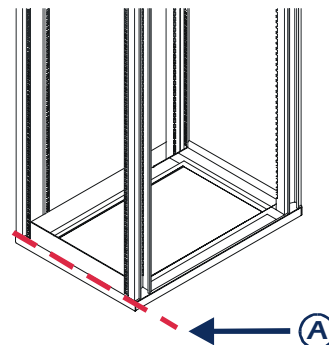
Ilustrace jsou reprezentativní. Vaše vybavení se může od modelů uvedených v tomto průvodci lišit.

Veškerý obsah je chráněn autorskými právy společnosti © 2004 American Power Conversion Corporation. Všechna práva vyhrazena. Reprodukce celku nebo části bez povolení je zakázána. APC[®] a Symmetra[®] jsou registrované obchodní známky společnosti American Power Conversion Corporation. Veškeré ostatní ochranné známky jsou majetkem příslušných vlastníků.

Montáž

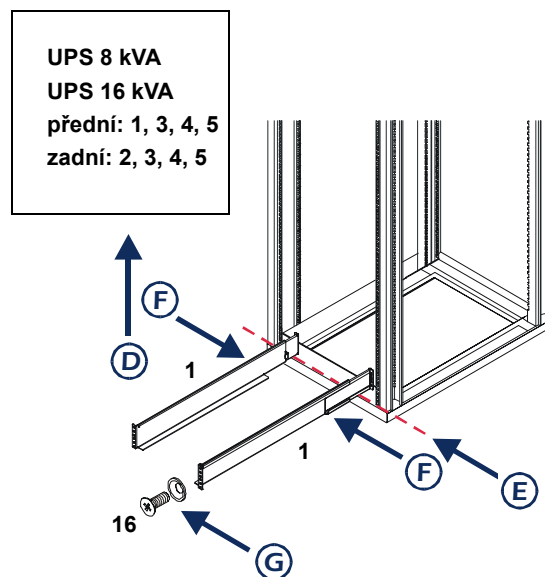
Namontujte příchytňé matice

1. Označte umístění příchytňých matic na přední straně přihrádek.
 - a. Změřte jej od spodní strany u-profilu nebo z místa označeného u-profilu (A) v přihrádce.
 - b. Umístění příchytňých matic viz tabulka (B).
 - c. Namontujte příchytňé matice (C) na označená místa v přihrádce



Montáž kolejnic

1. Označte otvory pro kolejnice na všech čtyřech místech v přihrádce
 - a. Umístění otvorů pro kolejnice najdete v tabulce (D).
 - b. Změřte jej od spodní strany u-profilu nebo z místa označeného v u-profilu (E) v přihrádce
2. Posuňte a upravte kolejnice (F) směrem dovnitř přihrádky.
3. Použijte šrouby se zapuštěnou hlavou (G) pro připevnění kolejnic na označených místech v přihrádce.



Symmetra[®] LX Rozšířená pojízdná skříň

Montážní příručka pro kolejnice

Základní informace

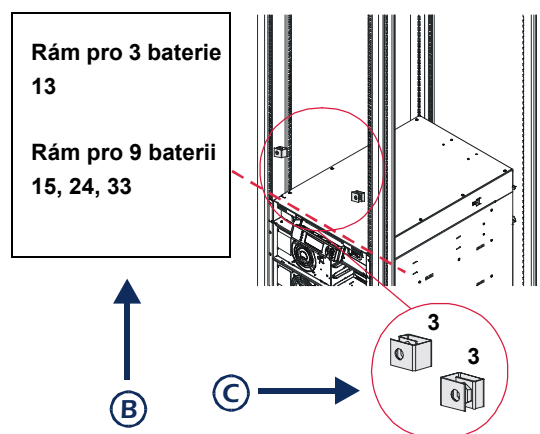
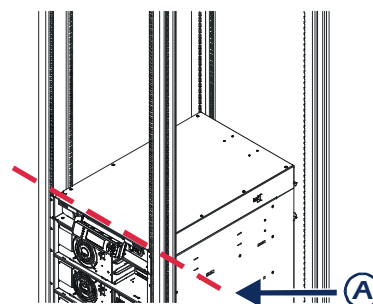
Ilustrace jsou reprezentativní. Vaše vybavení se může od modelů uvedených v tomto průvodci lišit.

Veškerý obsah je chráněn autorskými právy společnosti © 2004 American Power Conversion Corporation. Všechna práva vyhrazena. Reprodukce celku nebo části bez povolení je zakázána. APC[®] a Symmetra[®] jsou registrované obchodní známky společnosti American Power Conversion Corporation. Veškeré ostatní ochranné známky jsou majetkem příslušných vlastníků.

Montáž

Namontujte přichytné matice

1. Označte umístění přichytných matic na přední straně přihrádky.
 - a. Změřte umístění od prvního u-profilu (A) nad UPS.
 - b. Umístění úchytných matic viz tabulka (B).
 - c. Namontujte úchytné matice (C) na označená místa v přihrádce.



Montáž kolejnic

1. Označte otvory pro kolejnice na všech čtyřech místech v přihrádce.
 - a. Umístění otvorů pro kolejnice najdete v tabulce (D).
 - b. Změřte umístění od prvního u-profilu (E) nad UPS.
2. Posuňte a nastavte kolejnice (F) směrem do vnitřní strany přihrádky.
3. Použijte šrouby se zapaštěnou hlavou (G) pro připojení kolejnic na označených místech v přihrádce.

