

Symmetra™ PX

48 kW 400 V

Installation

02/2019



Mentions légales

La marque Schneider Electric et toutes les marques de commerce de Schneider Electric SE et de ses filiales mentionnées dans ce guide sont la propriété de Schneider Electric SE ou de ses filiales. Toutes les autres marques peuvent être des marques de commerce de leurs propriétaires respectifs. Ce guide et son contenu sont protégés par les lois sur la propriété intellectuelle applicables et sont fournis à titre d'information uniquement. Aucune partie de ce guide ne peut être reproduite ou transmise sous quelque forme ou par quelque moyen que ce soit (électronique, mécanique, photocopie, enregistrement ou autre), à quelque fin que ce soit, sans l'autorisation écrite préalable de Schneider Electric.

Schneider Electric n'accorde aucun droit ni aucune licence d'utilisation commerciale de ce guide ou de son contenu, sauf dans le cadre d'une licence non exclusive et personnelle, pour le consulter tel quel.

Les produits et équipements Schneider Electric doivent être installés, utilisés et entretenus uniquement par le personnel qualifié.

Les normes, spécifications et conceptions sont susceptibles d'être modifiées à tout moment. Les informations contenues dans ce guide peuvent faire l'objet de modifications sans préavis.

Dans la mesure permise par la loi applicable, Schneider Electric et ses filiales déclinent toute responsabilité en cas d'erreurs ou d'omissions dans le contenu informatif du présent document ou pour toute conséquence résultant de l'utilisation des informations qu'il contient.

Table des matières

Consignes de sécurité importantes — À CONSERVER.....	5
Symboles utilisés dans ce manuel	5
Compatibilité électromagnétique.....	6
Précautions de sécurité.....	6
Sécurité électrique	9
Sécurité des batteries.....	10
Caractéristiques	12
Protection en amont requise	13
Câblage nécessaire pour l'installation	13
Environnement.....	13
Caractéristiques de l'armoire batterie modulaire.....	14
Présentation du système	15
Espace libre requis pour le système Symmetra PX 48 kW	16
Préparation de l'entrée des câbles par le bas	17
Équilibrer les armoires	18
Préparation au câblage.....	19
Préparer le câblage dans un système avec passage de câbles par le haut.....	20
Préparer le câblage dans un système avec passage de câbles par le bas et plancher surélevé	21
Raccordement des câbles d'entrée et de mise à la terre	22
Raccorder les câbles dans un système à alimentation secteur simple.....	22
Raccorder les câbles d'alimentation dans un système à alimentation secteur double.....	23
Commutateur EPO	24
Raccordement du commutateur EPO	24
Câbles de communication	26
Branchement du câble de communication réseau	26
Installation des modules de distribution électrique	27
Installation de la solution avec batteries modulaires (option).....	31
Raccorder les câbles de batterie à l'ASI.....	32
Raccorder les câbles de batterie entre les armoires batterie modulaire.....	32
Raccorder les câbles de communication d'armoire batterie modulaire.....	35
Liste de vérification	39

Consignes de sécurité importantes — À CONSERVER

Ce manuel contient des instructions de sécurité importantes concernant l'ASI Symmetra PX 48 kVA et SYCFXR48, qui doivent être suivies au cours de l'installation et de la maintenance de l'ASI et des batteries.

Lisez attentivement les consignes qui suivent et examinez l'équipement pour vous familiariser avec lui avant de l'installer, de l'utiliser, de le réparer ou de l'entretenir. Les messages de sécurité suivants peuvent apparaître tout au long du présent manuel ou sur l'équipement pour vous avertir de risques potentiels ou attirer votre attention sur des informations qui clarifient ou simplifient une procédure.

Symboles utilisés dans ce manuel



Lorsque ce symbole est ajouté à un message de sécurité de type « Danger » ou « Avertissement », il indique un risque concernant l'électricité pouvant causer des blessures si les consignes ne sont pas suivies.



Ceci est le pictogramme de l'alerte de sécurité. Il indique des risques de blessure. Respectez tous les messages de sécurité portant ce symbole afin d'éviter les risques de blessure ou de décès.

▲ DANGER

DANGER indique une situation dangereuse. Si elle n'est pas évitée, **elle provoquera** la mort ou des blessures graves.

Le non-respect de ces instructions provoquera la mort ou des blessures graves.

▲ AVERTISSEMENT

AVERTISSEMENT indique une situation immédiatement dangereuse. Si elle n'est pas évitée, **elle peut provoquer** la mort ou des blessures graves.

Le non-respect de ces instructions peut provoquer la mort, des blessures graves ou des dommages matériels.

▲ ATTENTION

ATTENTION indique une situation dangereuse. Si elle n'est pas évitée, **elle peut provoquer** des blessures légères ou modérées.

Le non-respect de ces instructions peut provoquer des blessures ou des dommages matériels.

AVIS

AVIS est utilisé pour les problèmes ne créant pas de risques corporels. Le pictogramme de l'alerte de sécurité n'est pas utilisé avec ce type de message de sécurité.

Le non-respect de ces instructions peut provoquer des dommages matériels.

Remarque

Les équipements électriques doivent être installés, exploités et entretenus par un personnel qualifié. Schneider Electric décline toute responsabilité quant aux conséquences de l'utilisation de cet appareil.

Une personne est dite qualifiée lorsqu'elle dispose des connaissances et du savoir-faire concernant la construction, l'installation et l'exploitation de l'équipement électrique, et qu'elle a reçu une formation de sécurité lui permettant de reconnaître et d'éviter les risques inhérents.

Compatibilité électromagnétique

AVIS

RISQUE DE PERTURBATIONS ÉLECTROMAGNÉTIQUES

Ce produit est un onduleur de catégorie C2. Il peut causer des interférences dans un environnement résidentiel, auquel cas l'utilisateur peut être amené à devoir prendre des mesures supplémentaires.

Le non-respect de ces instructions peut provoquer des dommages matériels.

Précautions de sécurité

⚠ DANGER

RISQUE DE DÉCHARGE ÉLECTRIQUE, D'EXPLOSION OU D'ARC ÉLECTRIQUE

Toutes les consignes de sécurité figurant dans ce document doivent être lues, comprises et respectées.

Le non-respect de ces instructions provoquera la mort ou des blessures graves.

⚠ DANGER

RISQUE DE DÉCHARGE ÉLECTRIQUE, D'EXPLOSION OU D'ARC ÉLECTRIQUE

Lisez toutes les instructions du manuel d'installation avant d'installer ce système d'ASI ou de travailler dessus.

Le non-respect de ces instructions provoquera la mort ou des blessures graves.

⚠ DANGER

RISQUE DE DÉCHARGE ÉLECTRIQUE, D'EXPLOSION OU D'ARC ÉLECTRIQUE

N'installez pas le système d'ASI tant que tous les travaux de construction n'ont pas été terminés et que le local d'installation n'a pas été nettoyé.

Le non-respect de ces instructions provoquera la mort ou des blessures graves.

⚠ DANGER**RISQUE DE DÉCHARGE ÉLECTRIQUE, D'EXPLOSION OU D'ARC ÉLECTRIQUE**

- Le produit doit être installé conformément aux spécifications et critères définis par Schneider Electric. Cela concerne en particulier les protections externes et internes (disjoncteurs amont, disjoncteurs batteries, câblage, etc.) et les critères environnementaux. Schneider Electric décline toute responsabilité en cas de non-respect de ces obligations.
- Ne démarrez pas le système d'ASI après l'avoir relié à l'alimentation. Le démarrage doit être réalisé uniquement par Schneider Electric.

Le non-respect de ces instructions provoquera la mort ou des blessures graves.

⚠ DANGER**RISQUE DE DÉCHARGE ÉLECTRIQUE, D'EXPLOSION OU D'ARC ÉLECTRIQUE**

Le système d'ASI doit être installé conformément aux réglementations locales et nationales. Pour l'installation de l'ASI, conformez-vous :

- A la norme CEI 60364 (notamment 60364-4-41- Protection contre les chocs électriques, 60364-4-42 - Protection contre les effets thermiques et 60364-4-43 - Protection contre les surintensités), **ou**
- A la norme NEC NFPA 70, **ou**
- Au Code canadien de l'électricité (Canadian Electrical Code, C22.1, Chap. 1)

selon la norme applicable localement.

Le non-respect de ces instructions provoquera la mort ou des blessures graves.

⚠ DANGER**RISQUE DE DÉCHARGE ÉLECTRIQUE, D'EXPLOSION OU D'ARC ÉLECTRIQUE**

- Installez le système d'ASI dans une pièce à température régulée dépourvue de produits contaminants conducteurs et d'humidité.
- Installez le système d'ASI sur une surface non inflammable, plane et solide (sur du béton, par exemple) capable de supporter le poids du système.

Le non-respect de ces instructions provoquera la mort ou des blessures graves.

⚠ DANGER**RISQUE DE DÉCHARGE ÉLECTRIQUE, D'EXPLOSION OU D'ARC ÉLECTRIQUE**

L'ASI n'est pas conçue pour les environnements inhabituels suivants, et ne doit pas y être installée :

- fumée nocive ;
- mélanges explosifs de poussières ou de gaz, gaz corrosifs, conducteurs inflammables ou chaleur radiante provenant d'une autre source ;
- humidité, poussière abrasive, vapeur ou environnement excessivement humide ;
- moisissures, insectes, vermine ;
- air salin ou fluide frigorigène de refroidissement contaminé ;
- degré de pollution supérieur à 2 selon la norme CEI 60664-1 ;
- exposition à des vibrations, chocs et basculements anormaux ;
- exposition directe à la lumière du soleil, à des sources de chaleur ou à des champs électromagnétiques élevés.

Le non-respect de ces instructions provoquera la mort ou des blessures graves.

⚠ DANGER**RISQUE DE DÉCHARGE ÉLECTRIQUE, D'EXPLOSION OU D'ARC ÉLECTRIQUE**

Ne percez pas de trous et n'effectuez pas de perforations pour les câbles et conduits sur les panneaux installés, ni à proximité de l'ASI.

Le non-respect de ces instructions provoquera la mort ou des blessures graves.

⚠ AVERTISSEMENT**RISQUE D'ARC ÉLECTRIQUE**

N'apportez pas de modifications mécaniques au produit (notamment, ne retirez pas de parties de l'armoire et ne percez pas d'orifices) non décrites dans le manuel d'installation.

Le non-respect de ces instructions peut provoquer la mort, des blessures graves ou des dommages matériels.

AVIS**RISQUE DE SURCHAUFFE**

Respectez les consignes concernant l'espace libre autour du système d'ASI et ne couvrez pas les orifices d'aération lorsque le système d'ASI est en marche.

Le non-respect de ces instructions peut provoquer des dommages matériels.

AVIS**RISQUES DE DOMMAGES À L'ÉQUIPEMENT**

Ne connectez pas la sortie de l'ASI aux systèmes à charge régénératrice, notamment les systèmes photovoltaïques et les variateurs de vitesse.

Le non-respect de ces instructions peut provoquer des dommages matériels.

Sécurité électrique

DANGER

RISQUE DE DÉCHARGE ÉLECTRIQUE, D'EXPLOSION OU D'ARC ÉLECTRIQUE

- L'équipement électrique ne doit être installé, exploité et entretenu que par du personnel qualifié.
- Utilisez les équipements de protection personnelle appropriés et respectez les consignes concernant la sécurité électrique au travail.
- Coupez toute alimentation électrique du système d'ASI avant de travailler sur ou dans l'équipement.
- Avant de manipuler le système d'ASI, vérifiez l'absence de tension dangereuse entre chacune des bornes, y compris la terre.
- L'ASI contient une source d'énergie interne. Il peut contenir une tension dangereuse même une fois déconnectée du secteur. Avant de procéder à l'installation ou à l'entretien du système d'ASI, assurez-vous que les ASI sont hors tension et déconnectés du secteur et des batteries. Attendez cinq minutes avant d'ouvrir l'ASI pour laisser le temps aux condensateurs de se décharger.
- L'ASI doit être correctement mise à la terre et le conducteur de mise à la terre doit être connecté en premier en raison du courant de fuite élevé.

Le non-respect de ces instructions provoquera la mort ou des blessures graves.

DANGER

RISQUE DE DÉCHARGE ÉLECTRIQUE, D'EXPLOSION OU D'ARC ÉLECTRIQUE

Dans les systèmes où la protection backfeed n'est pas intégrée au design standard, un dispositif automatique d'isolement (option de protection backfeed ou tout autre système répondant aux exigences de la norme IEC/EN 62040-1 ou UL 1778, 5e édition, selon la norme applicable dans votre zone géographique) doit être installé pour éviter tout risque de tension ou d'énergie dangereuse aux bornes d'entrée du dispositif d'isolement. Le dispositif doit s'ouvrir dans un délai de 15 secondes après la défaillance de l'alimentation électrique en amont, et son dimensionnement doit répondre aux spécifications.

Le non-respect de ces instructions provoquera la mort ou des blessures graves.

Lorsque l'entrée de l'ASI est raccordée à des isolateurs externes qui, lorsqu'ils sont ouverts, isolent le neutre, ou lorsque l'isolement automatique de retour de tension est fourni à l'extérieur de l'équipement ou est raccordé à un système informatique de distribution d'alimentation, une étiquette doit être apposée par l'utilisateur aux bornes d'entrée de l'ASI, sur tous les isolateurs primaires installés à distance de la zone de l'ASI et sur les points d'accès externes entre ces isolateurs et l'ASI comportant le texte suivant (ou l'équivalent dans une langue acceptable dans le pays où le système d'ASI est installé) :

DANGER

RISQUE DE DÉCHARGE ÉLECTRIQUE, D'EXPLOSION OU D'ARC ÉLECTRIQUE

Risque de retour de tension. Avant de travailler sur ce circuit : Isolez l'ASI et vérifiez l'absence de tension dangereuse entre les bornes, y compris la terre.

Le non-respect de ces instructions provoquera la mort ou des blessures graves.

Sécurité des batteries

DANGER

RISQUE DE DÉCHARGE ÉLECTRIQUE, D'EXPLOSION OU D'ARC ÉLECTRIQUE

- Les disjoncteurs batteries doivent être installés conformément aux spécifications et critères définis par Schneider Electric.
- L'entretien des batteries doit être réalisé ou supervisé par un spécialiste qualifié connaissant bien les batteries et les précautions requises. Ne laissez aucune personne non autorisée s'approcher des batteries.
- Déconnectez la source d'alimentation de la batterie avant de raccorder ou de débrancher les bornes de batterie.
- Ne jetez pas les batteries au feu ; elles risquent d'exploser.
- N'ouvrez pas, ne modifiez pas et n'endommagez pas les batteries. La solution électrolyte qui serait libérée est nocive pour la peau et les yeux et peut être toxique.

Le non-respect de ces instructions provoquera la mort ou des blessures graves.

DANGER

RISQUE DE DÉCHARGE ÉLECTRIQUE, D'EXPLOSION OU D'ARC ÉLECTRIQUE

Les batteries présentent des risques de décharge électrique et de courant de court-circuit élevé. Suivez les précautions ci-dessous lorsque vous les manipulez :

- Retirez votre montre, vos bagues et tout autre objet métallique.
- Utilisez des outils dotés d'un manche isolé.
- Portez des lunettes de protection, des gants et des bottes en caoutchouc.
- Ne posez pas d'outils ou d'objets métalliques sur les batteries.
- Déconnectez la source d'alimentation de la batterie avant de raccorder ou de débrancher les bornes de batterie.
- Déterminez si la batterie est raccordée à la masse par inadvertance. Si c'est le cas, retirez la source de la terre. Tout contact avec la batterie mise à la terre peut entraîner une électrocution. Les risques d'électrocution sont réduits si ces mises à la terre sont retirées lors de l'installation et de la maintenance (applicable aux équipements et batteries à distance sans circuit d'alimentation mis à la terre).

Le non-respect de ces instructions provoquera la mort ou des blessures graves.

DANGER

RISQUE DE DÉCHARGE ÉLECTRIQUE, D'EXPLOSION OU D'ARC ÉLECTRIQUE

Au moment de remplacer des batteries, veillez toujours à les remplacer par le même nombre de batteries, ainsi que par des batteries de type identique.

Le non-respect de ces instructions provoquera la mort ou des blessures graves.

▲ ATTENTION**RISQUES DE DOMMAGES À L'ÉQUIPEMENT**

- Installez les batteries dans le système d'ASI mais ne les raccordez pas tant que le système d'ASI n'est pas prêt à être mis sous tension. Le laps de temps séparant le raccordement des batteries de la mise sous tension du système d'ASI ne doit pas dépasser 72 heures ou 3 jours.
- Les batteries ne doivent pas être stockées plus de six mois en raison du besoin de rechargement. Si le système d'ASI n'est pas alimenté pendant une période prolongée, il est recommandé de le mettre sous tension pendant 24 heures au moins une fois par mois, pour recharger la batterie et éviter des dommages irréversibles.

Le non-respect de ces instructions peut provoquer des blessures ou des dommages matériels.

Caractéristiques

Caractéristiques des entrées

	380 V	400 V	415 V
Fréquence d'entrée (Hz)	40-70 Hz avec vitesse de balayage de 10 Hz/s		
Courant d'entrée nominal (A) ¹	77	73	70
Courant d'entrée maximal (A) ²	84,4	80,2	77,3
Limitation du courant d'entrée (A) ³	98,3	98,3	98,3
Intensité maximale de résistance aux courts-circuits (kA) I _{cc}	Courant de court-circuit conditionnel nominal I _{cc} : 30 kA. Résistance aux crêtes de courant nominal I _{pk} : I _{cc} x 1,7. Dispositif : Reportez-vous à la section Protection en amont requise, page 13.		

Caractéristiques de bypass

	380 V	400 V	415 V
Fréquence d'entrée (Hz)	40-70		
Courant d'entrée nominal (A) ¹	73	69	67
Intensité maximale du courant d'entrée du bypass (A) (125 % en continu)	91	87	83
Intensité maximale de résistance aux courts-circuits (kA) I _{cc}	Courant de court-circuit conditionnel nominal I _{cc} : 30 kA. Résistance aux crêtes de courant nominal I _{pk} : I _{cc} x 1,7. Dispositif : Reportez-vous à la section Protection en amont requise, page 13.		

Caractéristiques des sorties

	380 V	400 V	415 V
Courant de sortie nominal (A)	73	69	67
Fréquence de sortie (en ligne, en bypass) (Hz/s) ⁴	Synchronisé à l'entrée sur la plage 57 Hz-63 Hz		
Fréquence de sortie (fonctionnement sur batterie) (Hz/s)	50 ou 60		
Vitesse de balayage (Hz/s)	Programmable sur 0,25, 0,5, 1, 2, 4 et 6		

Caractéristiques des batteries modulaires

Tension nominale (V)	± 192
Intensité nominale du courant de batteries (A) ⁵	132
Intensité maximale du courant de batteries (A) ⁶	165
Tension finale	1,6-1,75 V/batterie (automatique, en fonction de la charge)

1. L'intensité du courant d'entrée est basée sur des batteries complètement chargées à la charge nominale.
2. L'intensité du courant d'entrée est basée sur une recharge complète des batteries, à la charge nominale et à la tension nominale.
3. La limitation du courant d'entrée par limitation électronique est basée sur des batteries complètement chargées et une tension d'entrée réduite de 15 %.
4. Les plages suivantes peuvent être sélectionnées : 40-60 Hz, 47-53 Hz, 49,9-50,1 Hz, 50-70 Hz, 57-63 Hz et 59,9-60,1 Hz
5. Courant nominal de décharge des batteries basé sur la charge nominale et la tension nominale des batteries.
6. Courant maximal de décharge des batteries basé sur la charge nominale en fin de décharge.

Couples de serrage

Bornes d'alimentation dans l'ASI	17,5 Nm
Bornes d'alimentation dans l'armoire batterie modulaire	31,5 Nm

Protection en amont requise

Les disjoncteurs amont indiqués ci-dessous sont nécessaires pour obtenir le courant nominal de court-circuit conditionnel, I_{cc} à 30 kA (valeur moyenne quadratique).

Disjoncteur		Fusible	
Entrée	Bypass	Entrée	Bypass
NSX100F TM100D ou NG160F compacts, puissance nominale de 100 A	NSX100F TM100D ou NG160F compacts, puissance nominale de 100 A	100 A gG/gL	100 A gG/gL

Câblage nécessaire pour l'installation

Si le type de charge est une alimentation à découpage sans correction du facteur de puissance d'entrée, la section des câbles neutres d'entrée et de sortie doit être égale à 173 % de la section des câbles de phase.

Environnement

	Fonctionnement	Entreposage
Température	De 0 °C à 40 °C	De -15 °C à 40 °C pour les systèmes avec batteries De -25 °C à 55 °C pour les systèmes sans batteries

Caractéristiques de l'armoire batterie modulaire

Sortie de la batterie

Tension nominale de la batterie (V)	± 192
Courant de batterie à pleine charge et tension nominale de la batterie (A)	132
Courant de batterie à pleine charge et tension minimale de la batterie (A)	165
Tension en fin de décharge ⁷	1,6–1,75 V/élément

Tailles de disjoncteurs et de sections de câbles recommandées

NOTE: Tous les câbles doivent être conformes aux normes électriques locales et/ou nationales applicables.

Les sections de câbles recommandées sont définies pour un environnement d'installation avec une température ambiante de 30 °C (86 °F).

Température des conducteurs : 90 °C (104 °F).

Reportez-vous à la norme CEI 60364-5-52 pour en savoir plus sur les méthodes d'installation. Les sections de câbles recommandées s'entendent pour des configurations maximales et des câbles en cuivre.

Méthode d'installation	B1	B2	C
Disjoncteur batterie	250	250	250
Câble de batterie (mm ²)	35	50	35

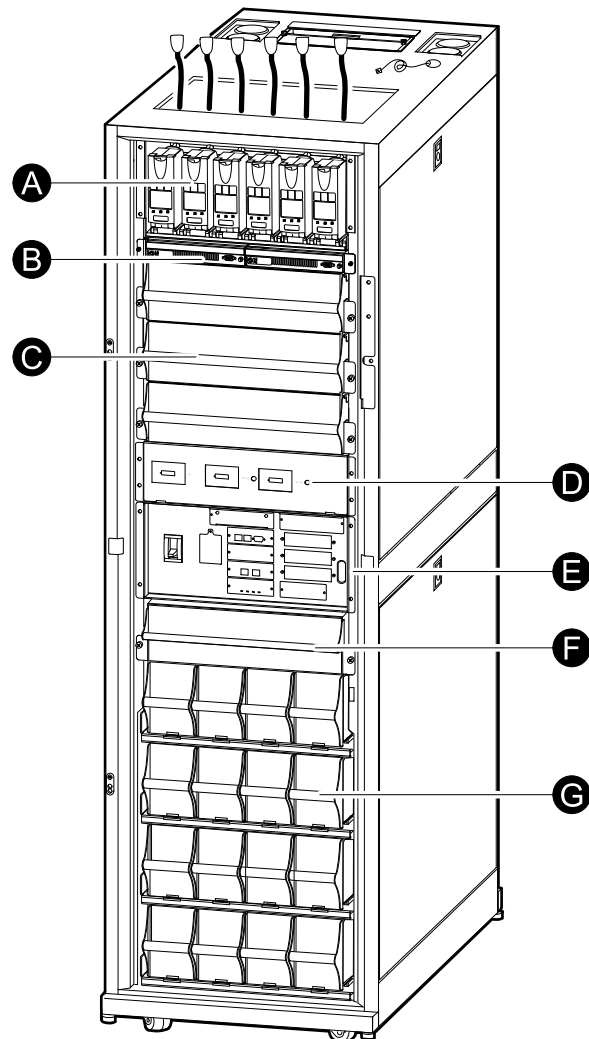
Tailles de vis et cosses recommandées

Utilisez une cosse à sertir Panduit ou équivalente et procédez au sertissage selon les recommandations du fabricant.

Section de câble	Vis de terminaison	Type de cosse
35 mm ²	M10	LCA2-10H-Q
50 mm ²	M10	LCA1/0-10H-X
25 mm ²	M10	LCA1-38-E

7. Selon la charge

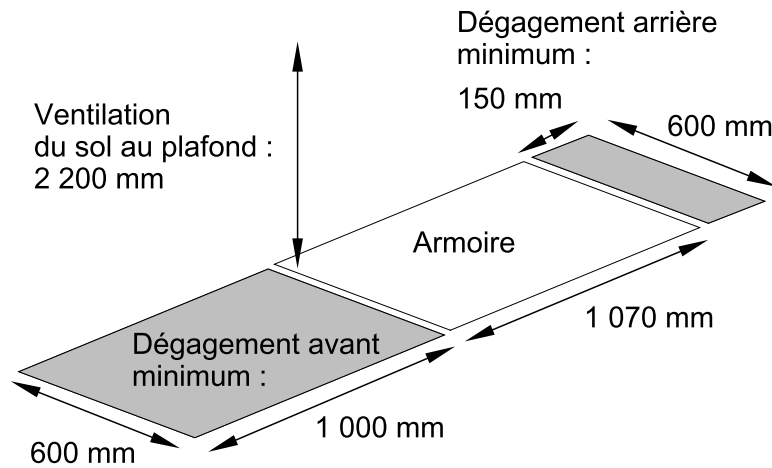
Présentation du système



- A. Modules de distribution électrique
- B. Modules intelligents
- C. Modules d'alimentation
- D. Bypass de maintenance
- E. Interfaces de communication
- F. Module de commutation statique
- G. Batteries modulaires

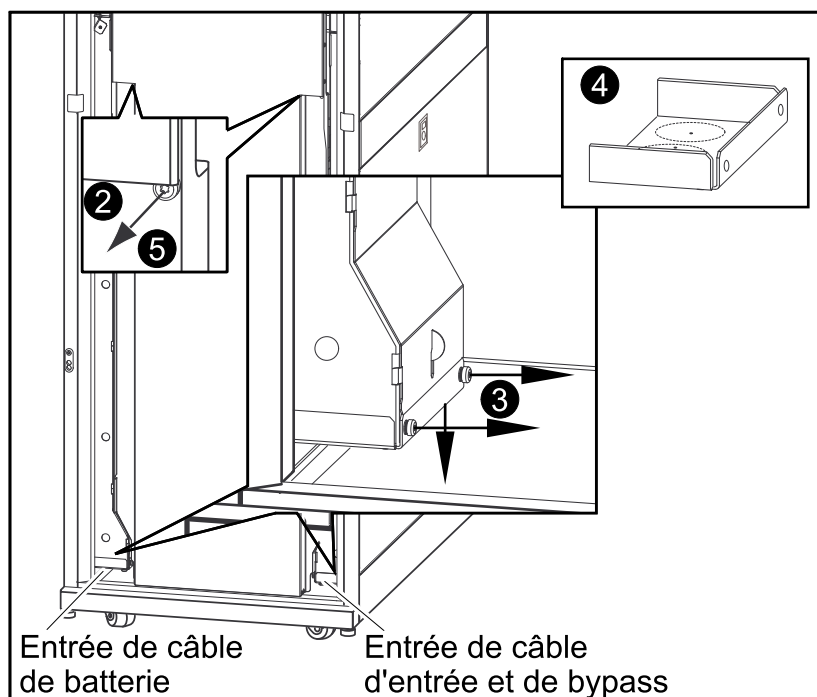
Espace libre requis pour le système Symmetra PX 48 kW

NOTE: Les dimensions d'espace libre sont indiquées uniquement pour la ventilation et l'accès de maintenance. Consultez les codes de sécurité et les normes de votre région pour connaître les exigences spécifiques à votre zone géographique.



Préparation de l'entrée des câbles par le bas

Vue arrière de l'ASI



1. Ouvrez la porte arrière.
2. Retirez le cache arrière en desserrant les deux vis. Soulevez le panneau et tirez-le vers le haut et l'extérieur.
3. Retirez les deux vis et retirez le panneau.
4. Percez des orifices pour les câbles ou conduits et reposez le panneau.
5. Reposez le cache arrière et serrez les deux vis.
6. Fermez la porte arrière.

Équilibrer les armoires

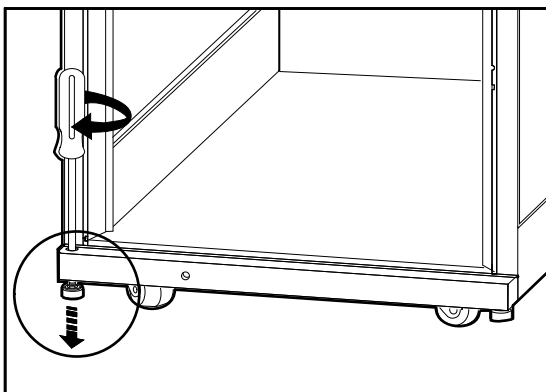
⚠ AVERTISSEMENT

DANGER DE BASCULEMENT

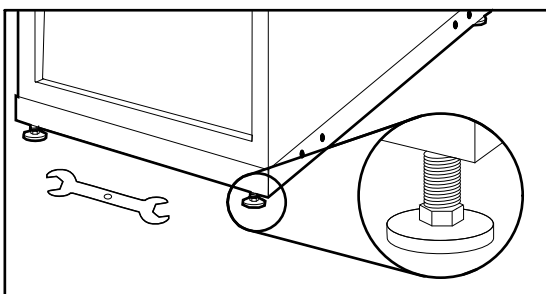
Le système doit être installé sur un sol à niveau. Les pieds réglables de mise à niveau permettent de stabiliser l'armoire mais ne pourront compenser le dénivelé d'un sol particulièrement incliné.

Le non-respect de ces instructions peut provoquer la mort, des blessures graves ou des dommages matériels.

1. Abaissez les quatre pieds réglables à l'aide d'un tournevis.



2. Réglez les quatre pieds à l'aide d'une clé et vérifiez que l'armoire est à niveau.

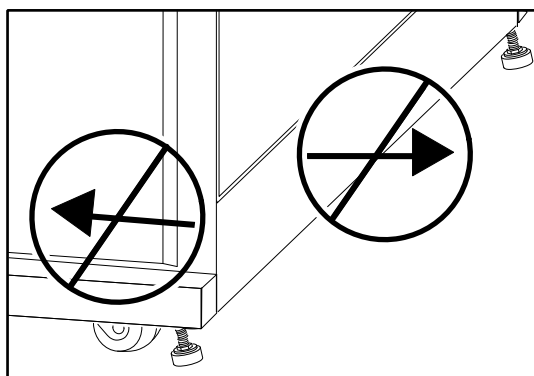


⚠ AVERTISSEMENT

DANGER DE BASCULEMENT

Ne déplacez pas l'armoire une fois les pieds réglables de mise à niveau abaissés.

Le non-respect de ces instructions peut provoquer la mort, des blessures graves ou des dommages matériels.

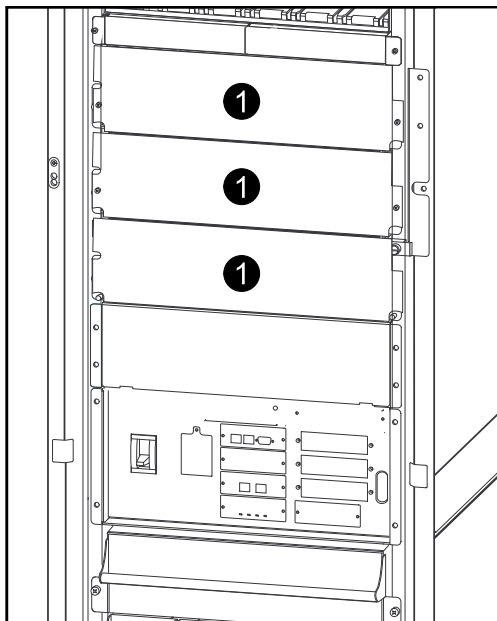


Préparation au câblage

Les vis M8 et les frettes sont fournies dans le kit d'accessoires de l'ASI.

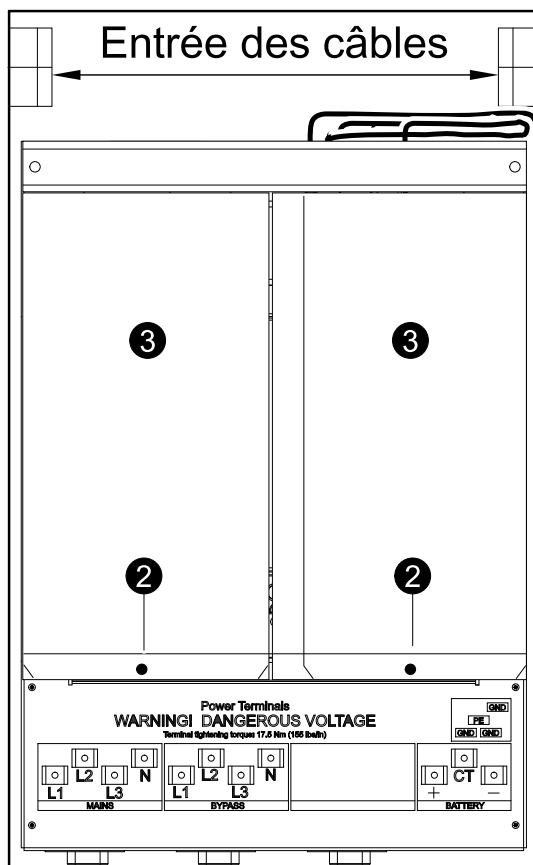
1. Retirez les vis et les trois caches situés en façade, au-dessus de la zone de raccordement des câbles.

Vue avant de l'ASI



2. Retirez les deux vis des deux panneaux recouvrant la zone de raccordement des câbles situés derrière le bypass de maintenance.

Vue de dessus du boîtier de câblage



- Retirez les deux panneaux en les faisant glisser vers le centre de l'armoire et en les soulevant.

⚠ DANGER

RISQUE DE CHOC ÉLECTRIQUE, D'EXPLOSION OU D'ÉCLAIR D'ARC ÉLECTRIQUE

Une fois l'ensemble du câblage terminé, reposez les deux panneaux recouvrant la zone de raccordement des câbles. Vérifiez qu'aucune partie de la zone de raccordement des câbles n'entre en contact avec les panneaux.

Le non-respect de ces instructions provoquera la mort ou des blessures graves.

Préparer le câblage dans un système avec passage de câbles par le haut

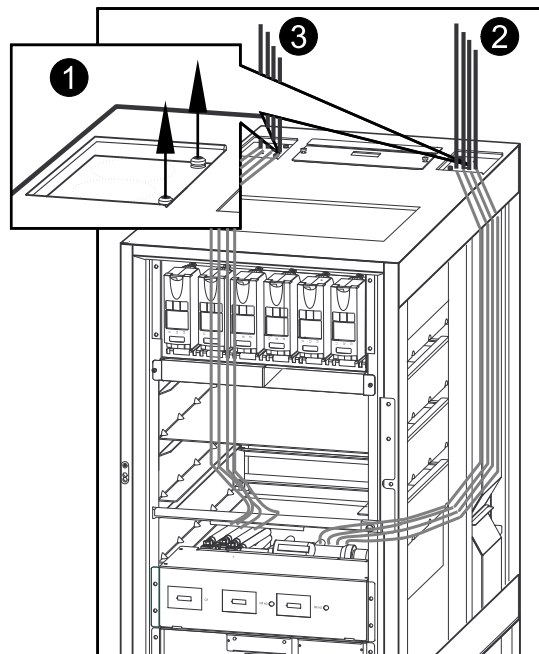
⚠ DANGER

RISQUE DE CHOC ÉLECTRIQUE, D'EXPLOSION OU D'ARC ÉLECTRIQUE

Ne percez pas pour des câbles ou des conduits quand les panneaux passe-câbles sont installés. Ne percez pas ou ne poinçonnez pas de trous à proximité de l'ASI.

Le non-respect de ces instructions provoquera la mort ou des blessures graves.

Vue avant de l'ASI



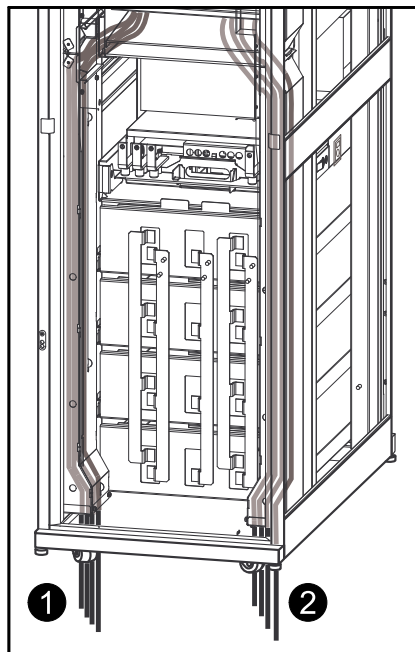
- Retirez les deux vis et soulevez le panneau. Percez des orifices pour les câbles ou conduits et reposez le panneau.
- Acheminez les câbles de batteries (si nécessaire) du haut à travers le conduit de câbles situé à droite (vu de devant) vers la zone de raccordement des câbles.

3. Acheminez les câbles d'entrée et de bypass (si nécessaire) du haut à travers le conduit de câbles à gauche (vu de devant) vers la zone de raccordement des câbles.

Préparer le câblage dans un système avec passage de câbles par le bas et plancher surélevé

1. Acheminez les câbles des batteries (si nécessaire) par le bas à travers le conduit de câbles situé à gauche (vu de derrière) vers la zone de raccordement des câbles.

Vue arrière de l'ASI



2. Acheminez les câbles d'entrée et de bypass (si nécessaire) par le bas à travers le conduit de câbles situé à droite (vu de derrière) vers la zone de raccordement des câbles.

Raccordement des câbles d'entrée et de mise à la terre

⚠ ATTENTION

RISQUES DE DOMMAGES À L'ÉQUIPEMENT

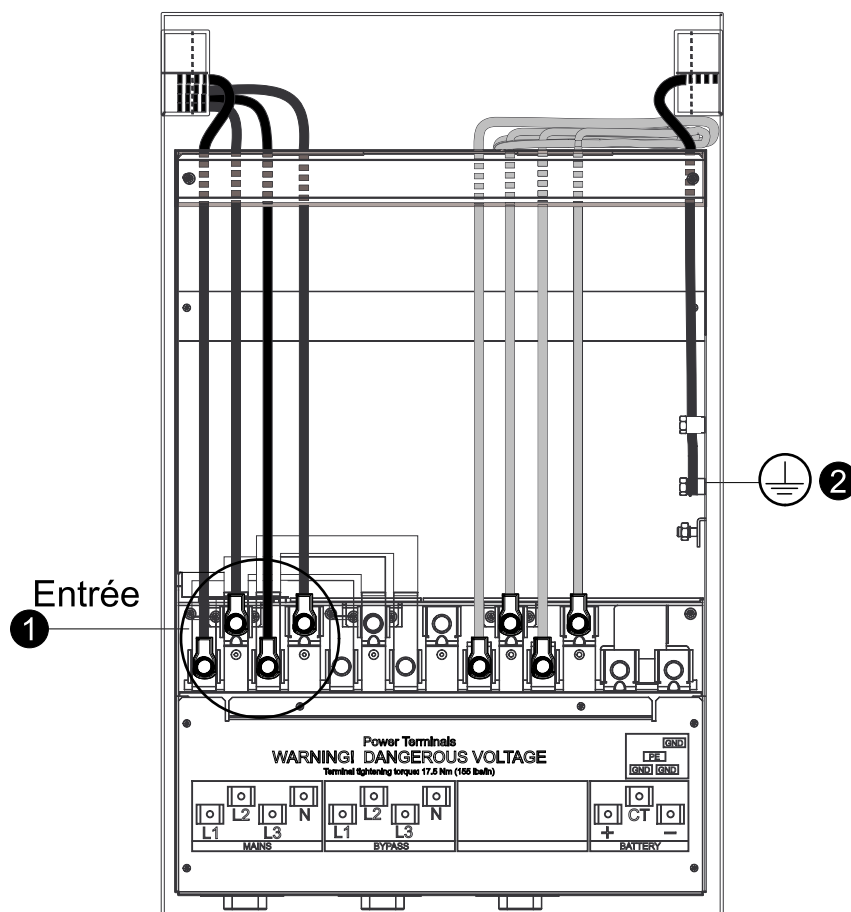
Serrez les bornes d'alimentation dans l'armoire ASI avec 17,5 Nm de couple.

Le non-respect de ces instructions peut provoquer des blessures ou des dommages matériels.

Raccorder les câbles dans un système à alimentation secteur simple

1. Raccordez les câbles d'entrée à la zone de raccordement des câbles d'entrée.

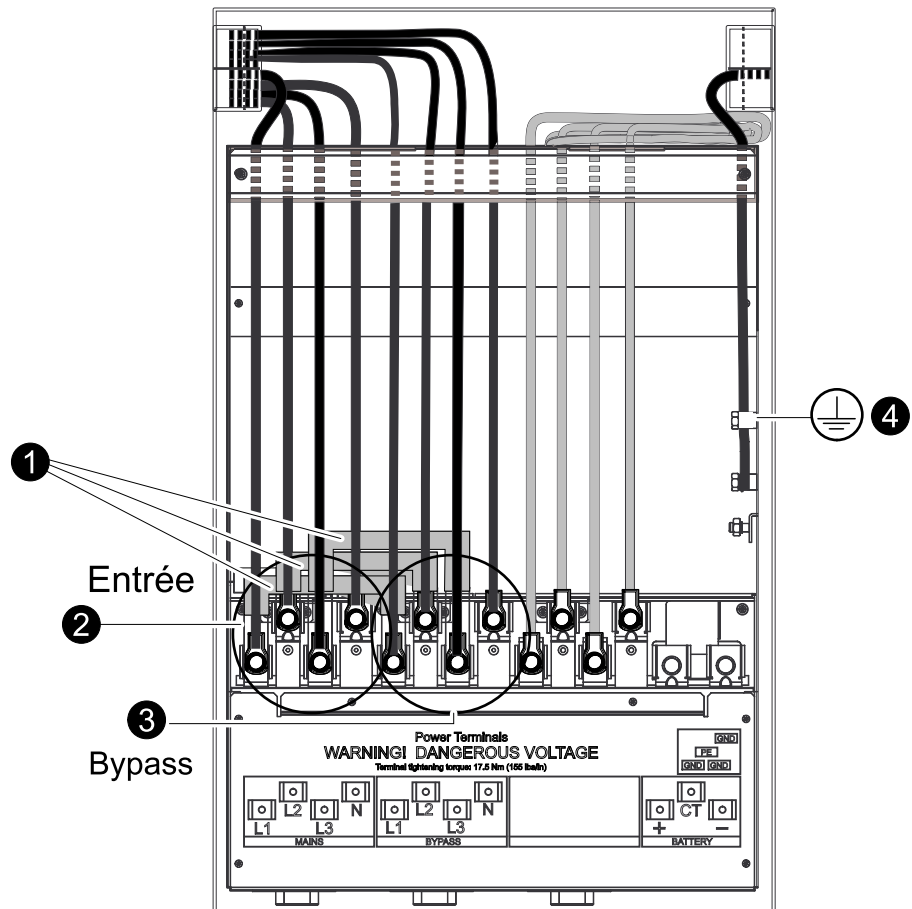
Vue de dessus du boîtier de câblage



2. Raccordez le câble du conducteur de protection (PE).

Raccorder les câbles d'alimentation dans un système à alimentation secteur double

Vue de dessus du boîtier de câblage



1. Retirez les trois raccordements secteur simples.
2. Raccordez les câbles d'entrée à la zone de raccordement des câbles d'entrée.
3. Raccordez les câbles du bypass à la zone de raccordement des câbles du bypass.
4. Raccordez le câble du conducteur de protection (PE).

Commutateur EPO

L'ASI doit être raccordée soit à un contact sec, soit à un interrupteur d'arrêt d'urgence (EPO) externe de 24 V c.c.

L'EPO peut être obtenue avec une fermeture de contact ou par l'application d'une alimentation externe de 24 V c.c. provenant d'une source très basse tension de sécurité (TBTS). Veuillez noter que la tension dangereuse provenant de la tension réseau doit impérativement être isolée de la fermeture de contact ou de l'alimentation de 24 V c.c. La fermeture de contact du circuit d'EPO ou l'alimentation de 24 V c.c. est considérée comme un circuit très basse tension de sécurité (TBTS), tel que défini dans la norme EN60950 « Matériels de traitement de l'information - Sécurité ».

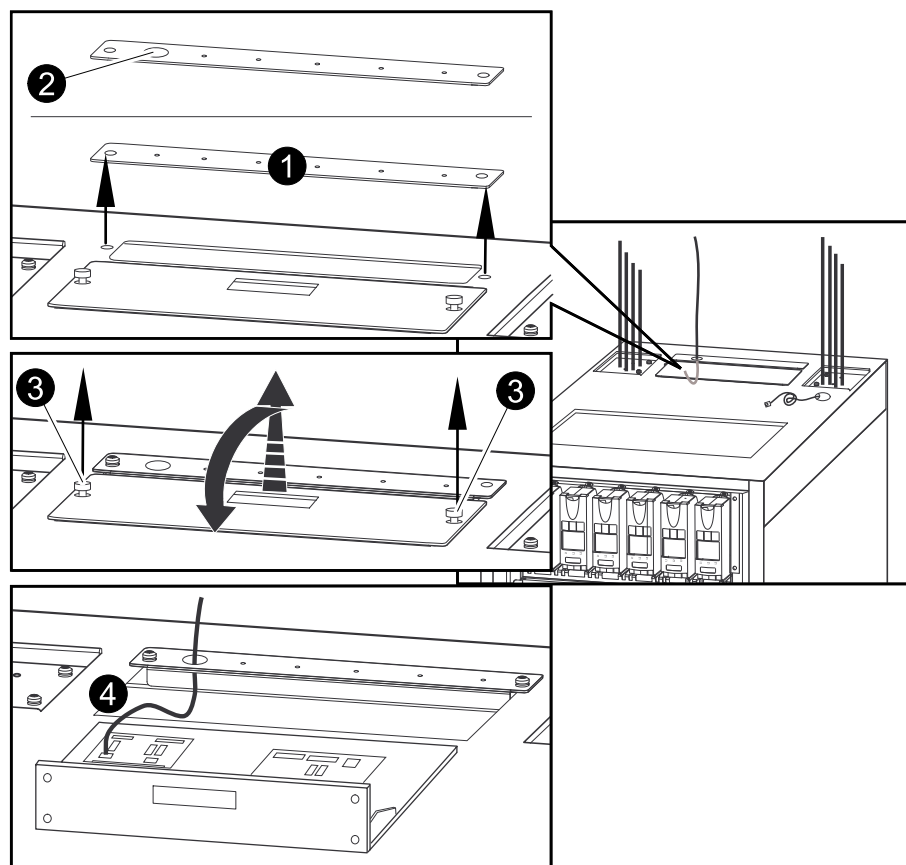
NOTE: Le câblage du commutateur EPO doit être conforme à la réglementation locale et nationale en matière de câblage électrique.

NOTE: Lorsque l'ASI est installée dans des environnements sensibles aux interférences, le kit CEM avec trois noyaux en ferrite doit être installé avec trois boucles. Ajoutez un clip sur la ferrite pour les bruits de haute fréquence. Utilisez le kit 0J-9147.

Raccordement du commutateur EPO

NOTE: Le câble EPO n'est pas fourni.

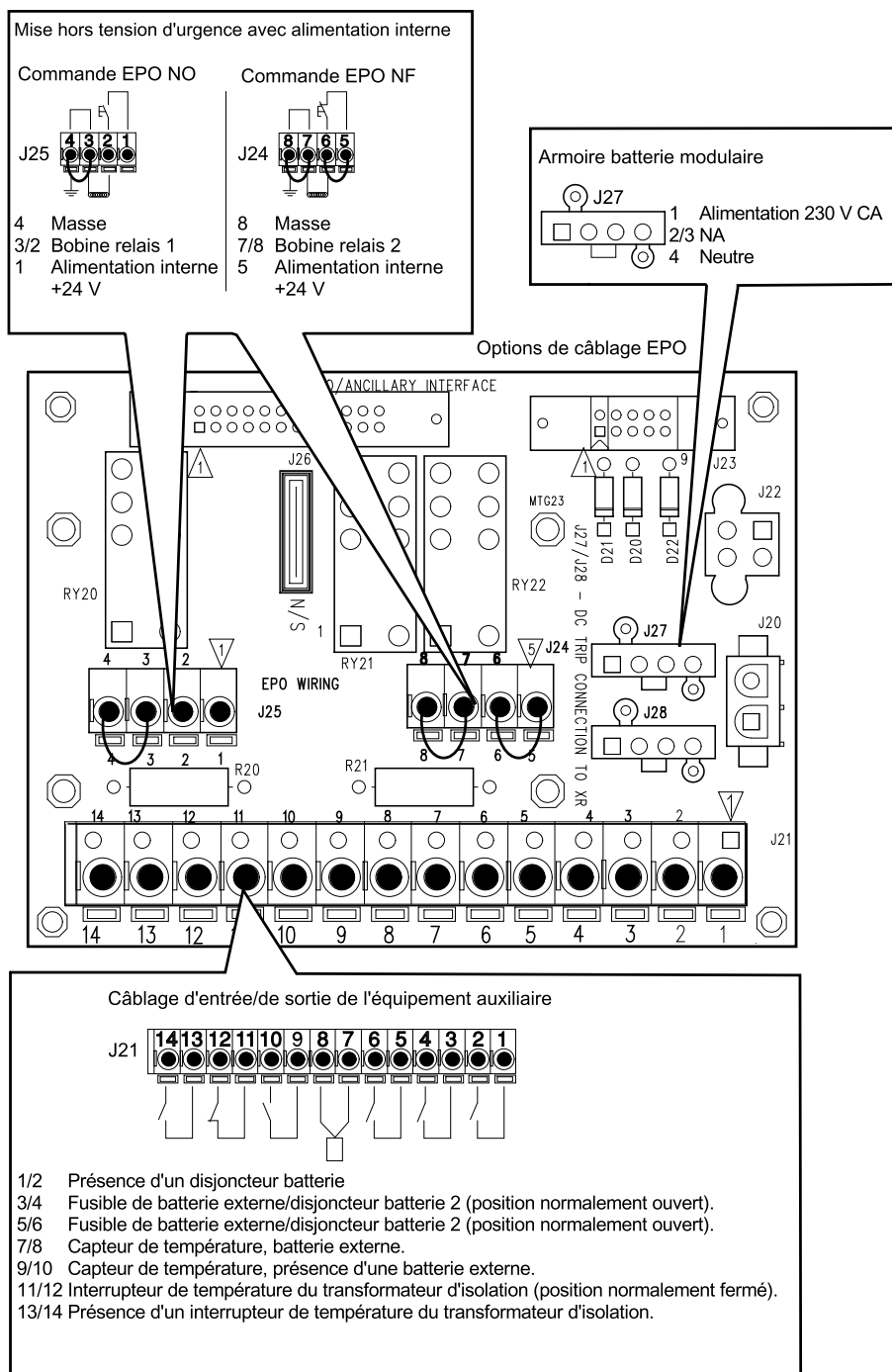
Vue avant de l'ASI



1. Retirez les deux boulons du petit panneau supérieur et soulevez le panneau.
2. Percez un orifice pour le câble EPO et reposez le panneau.
3. Desserrez les deux vis à serrage à main du grand panneau situé sur le cache supérieur, puis soulevez le panneau et placez-le au-dessus de l'armoire.

4. Acheminez le câble EPO à travers l'orifice percé à l'étape 2 et raccordez-le à la carte d'interface EPO/auxiliaire située sous le grand panneau supérieur. Utilisez l'une des options de câblage illustrées sur le schéma de câblage.
5. Réinstallez le panneau.

Schéma de câblage

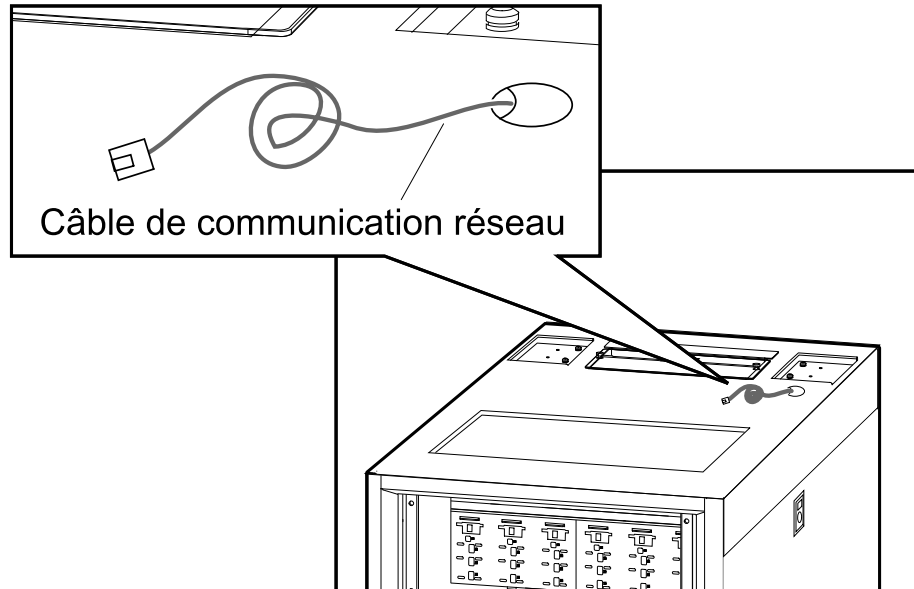


Câbles de communication

Branchement du câble de communication réseau

Le câble de communication réseau se trouve sur la partie supérieure de l'ASI.
Raccordez le câble au réseau local (LAN).

Vue avant de l'ASI



Installation des modules de distribution électrique

⚠ DANGER

RISQUE DE DÉCHARGE ÉLECTRIQUE

Pour installer un module de distribution électrique :

- Coupez toute source d'alimentation de l'équipement et effectuez les procédures appropriées de verrouillage/consignation.

OU

- Placez l'ASI en mode Batterie.

Voir le manuel d'utilisation pour des informations sur l'installation des modules de distribution électrique en mode Batterie.

Le non-respect de ces instructions provoquera la mort ou des blessures graves.

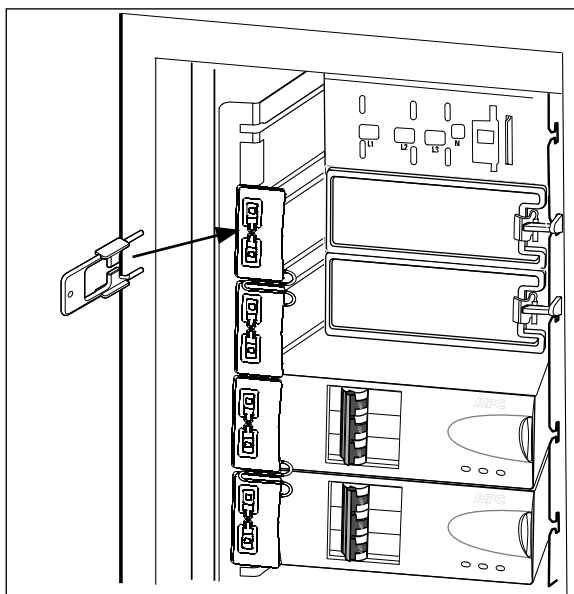
⚠ ATTENTION

RISQUE DE BLESSURE OU DE DOMMAGES DE L'ÉQUIPEMENT

- Installez uniquement des modules de distribution électrique Schneider Electric de tension de sortie adéquate.
- Installez les modules de distribution électrique à partir du bas du panneau pour éviter les amas de câbles.
- Conservez les obturateurs pour réutilisation. En cas de retrait d'un module, un obturateur doit être installé pour couvrir le jeu de barres à découvert.
- Des verrous d'emplacement (par paires) doivent être placés sur tous les emplacements de module de distribution électrique du panneau, que ces emplacements soient occupés par un module de distribution électrique ou un obturateur.
- Assurez-vous que tous les disjoncteurs des modules de distribution électrique en cours d'installation sont en position OFF (ouvert).

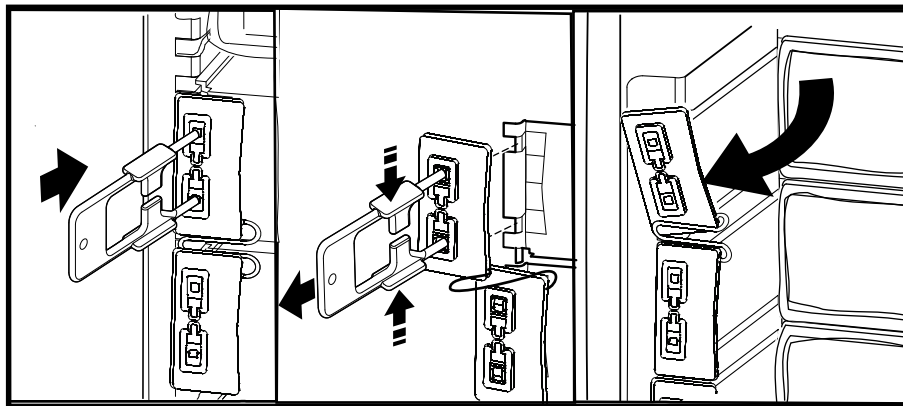
Le non-respect de ces instructions peut provoquer des blessures ou des dommages matériels.

1. Insérez la clé dans le verrou d'emplacement du module.

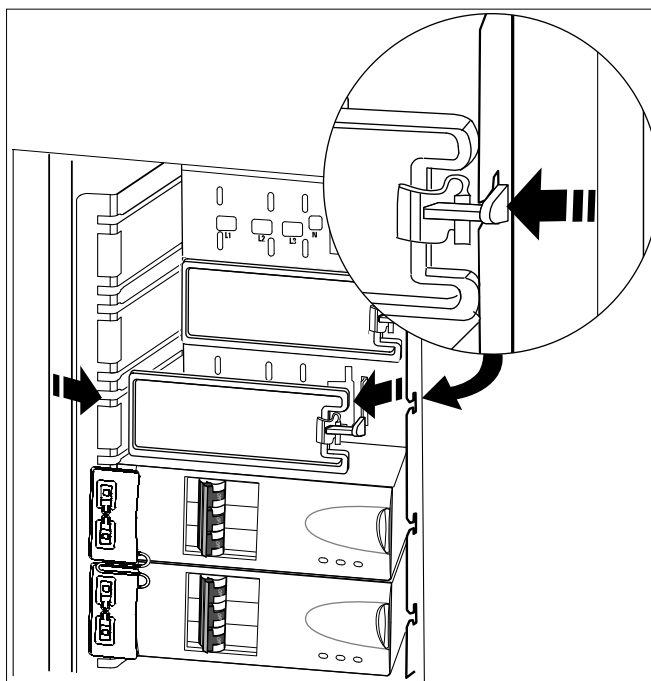


2. Pincez les côtés de la clé pour saisir fermement le verrou d'emplacement du module

3. Tirez en maintenant les côtés de la clé pour extraire le verrou de l'emplacement du module.



4. Pour retirer un obturateur : appuyez sur la fixation de l'obturateur pour déverrouiller le mécanisme de verrouillage, et tirez horizontalement sur l'obturateur.



5. Appuyez sur le bouton rouge pour ouvrir le loquet à l'avant du module de distribution électrique.
6. Acheminez le câble du module de distribution électrique par le haut de l'armoire.

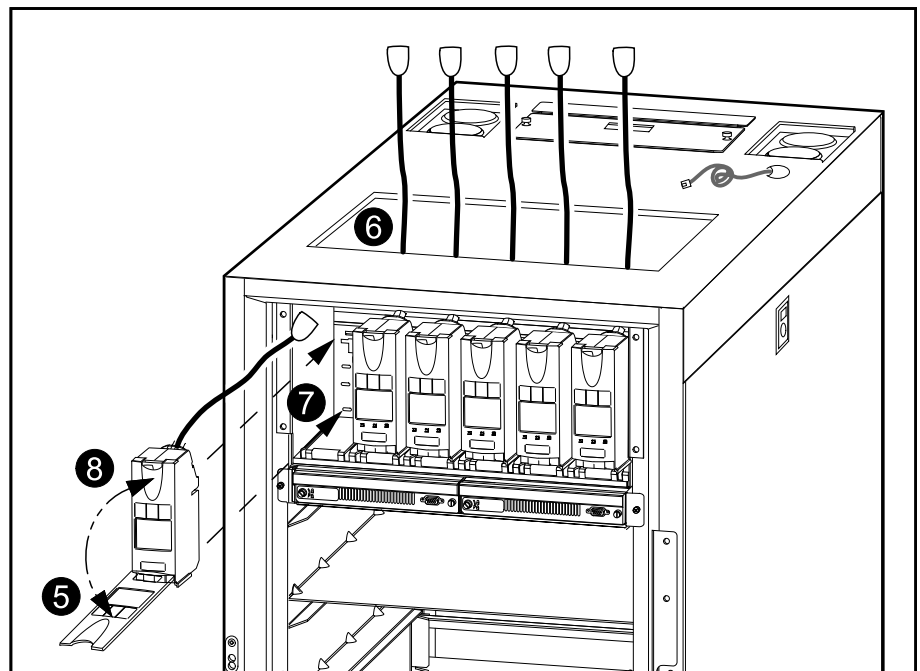
NOTE: Prévoyez un minimum de 178 mm de jeu dans le câble derrière le module. Le jeu s'avère utile en cas de retrait ou de repositionnement du module (un jeu de 254 à 508 mm (10 à 20 pouces) est recommandé, mais les restrictions d'espace dans la PDU et le diamètre des câbles feront obligatoirement varier les possibilités de jeu).

NOTE: Lors de l'installation de modules de distribution électrique près du haut du panneau, insérez d'abord le câble, tirez sur le mou du câble, puis fixez le module au jeu de barres pour éviter que le câble n'encombre l'espace entre le panneau et l'emplacement.

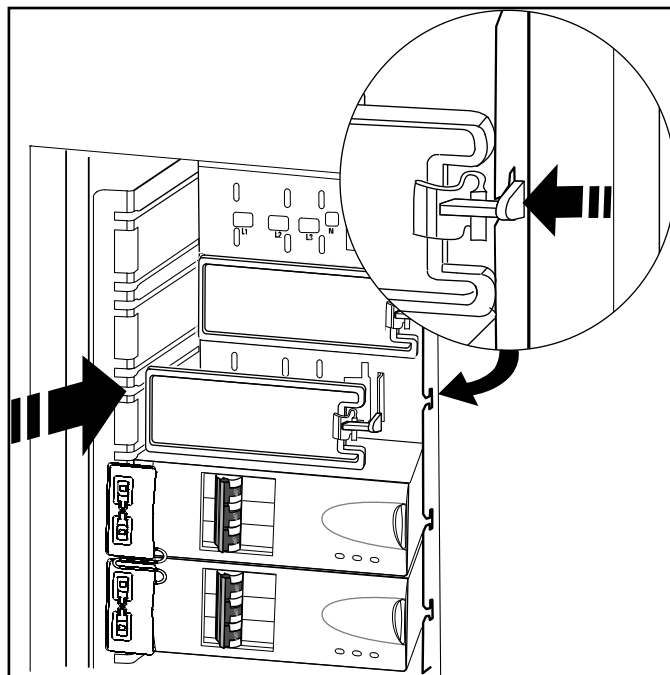
7. Faites glisser le module de distribution électrique dans le panneau via les emplacements. Veillez à le faire glisser jusqu'au bout, de manière à ce qu'il soit en contact avec le jeu de barres.

8. Verrouillez le loquet pour bloquer le module de distribution électrique.

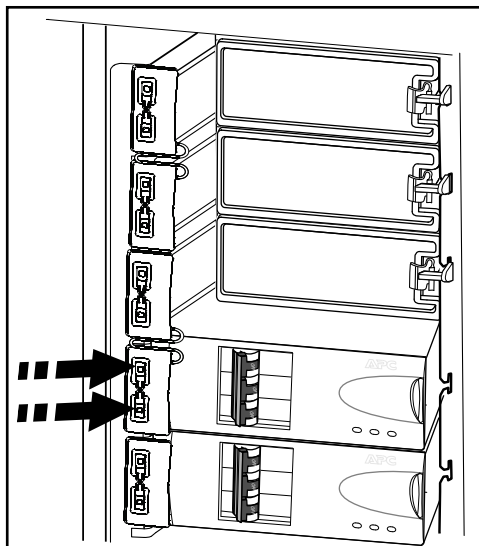
Vue avant de l'ASI



9. Basculez en position ON (fermé) les disjoncteurs nécessaires du module de distribution électrique installé.
10. Sur les emplacements de module de distribution électrique vides uniquement :
 - a. Insérez la languette inférieure de l'obturateur dans la fente et faites glisser l'obturateur vers le jeu de barres.
 - b. Poussez l'obturateur jusqu'à ce qu'il s'enclenche et vérifiez que le loquet est verrouillé.



11. Installez le verrou d'emplacement du module en appuyant pour l'enfoncer dans les emplacements.



12. Raccordez le câble du module de distribution électrique à l'équipement approprié.

Installation de la solution avec batteries modulaires (option)

Le Symmetra PX 48 peut surveiller jusqu'à quatre armoires batteries modulaires.

⚠ DANGER

RISQUE DE CHOC ÉLECTRIQUE, D'EXPLOSION OU D'ÉCLAIR D'ARC ÉLECTRIQUE

Avant d'installer les câbles de batterie :

- Mettez hors tension tous les disjoncteurs batteries.
- Retirez toutes les batteries modulaires des armoires, **ou**
- Retirez toutes les batteries modulaires de sorte que le repère rouge soit visible. Ne retirez pas les batteries plus loin que le repère rouge, sinon l'armoire risque de basculer.

Le non-respect de ces instructions provoquera la mort ou des blessures graves.

⚠ ATTENTION

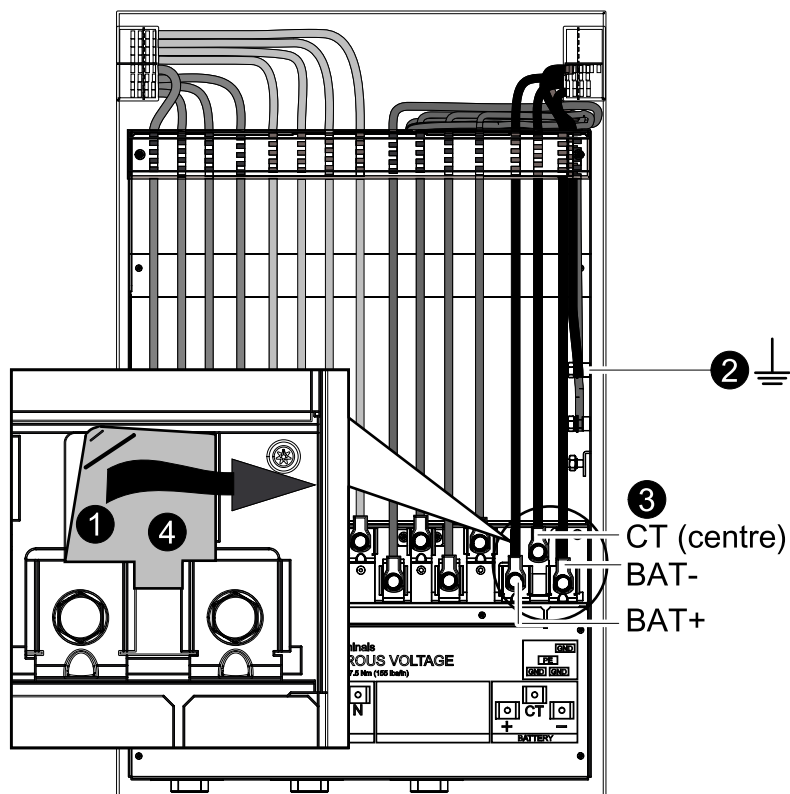
RISQUES DE DOMMAGES À L'ÉQUIPEMENT

Le système ne prend en charge que les câbles de 150 mm² maximum. Le diamètre des vis de terminaison dans l'armoire batterie modulaire est de 10 mm et leur couple de serrage est de 31,5 Nm.

Le non-respect de ces instructions peut provoquer des blessures ou des dommages matériels.

Raccorder les câbles de batterie à l'ASI

Vue de dessus du boîtier de câblage



1. Soulevez la trappe d'isolation pour accéder au raccordement CT (centre).
2. Raccordez le câble de masse.
3. Raccordez les câbles BAT-, BAT+ et CT (centre) aux zones de raccordement des câbles des batteries.
4. Reposez la trappe d'isolation.

Raccorder les câbles de batterie entre les armoires batterie modulaire

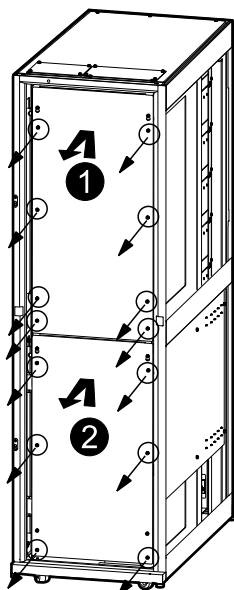
Longueur de câble maximale de l'ASI à l'armoire batterie modulaire distante

Câble de signal	50 m
Câble de puissance	200 m ⁸

8. Pour les câbles de puissance de 50 à 200 m, la chute de tension doit être prise en compte lors du choix des câbles. Des câbles de longueur supérieure à la longueur maximale entraînent un fonctionnement irrégulier et une autonomie réduite.

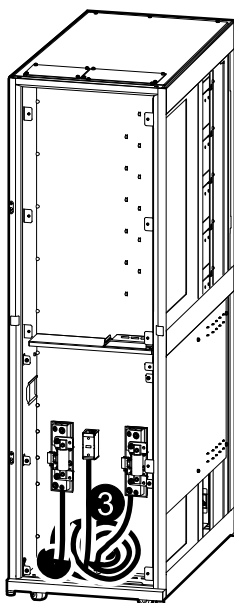
1. Pour les systèmes avec entrée des câbles par le haut, desserrez les deux vis supérieures et retirez les huit vis inférieures du panneau supérieur de l'armoire batterie modulaire. Soulevez le panneau pour le retirer.

Vue arrière de l'armoire batterie modulaire



2. Desserrez les deux vis supérieures et retirez les huit vis inférieures du panneau inférieur. Soulevez le panneau pour le retirer.
3. Déroulez les câbles fournis dans chaque armoire batterie modulaire. Retirez les cosse des câbles de batterie à relier aux autres armoires batterie modulaire. Pour les câbles à relier à l'ASI, coupez la cosse du câble à l'extrémité à fixer dans l'armoire batterie modulaire.

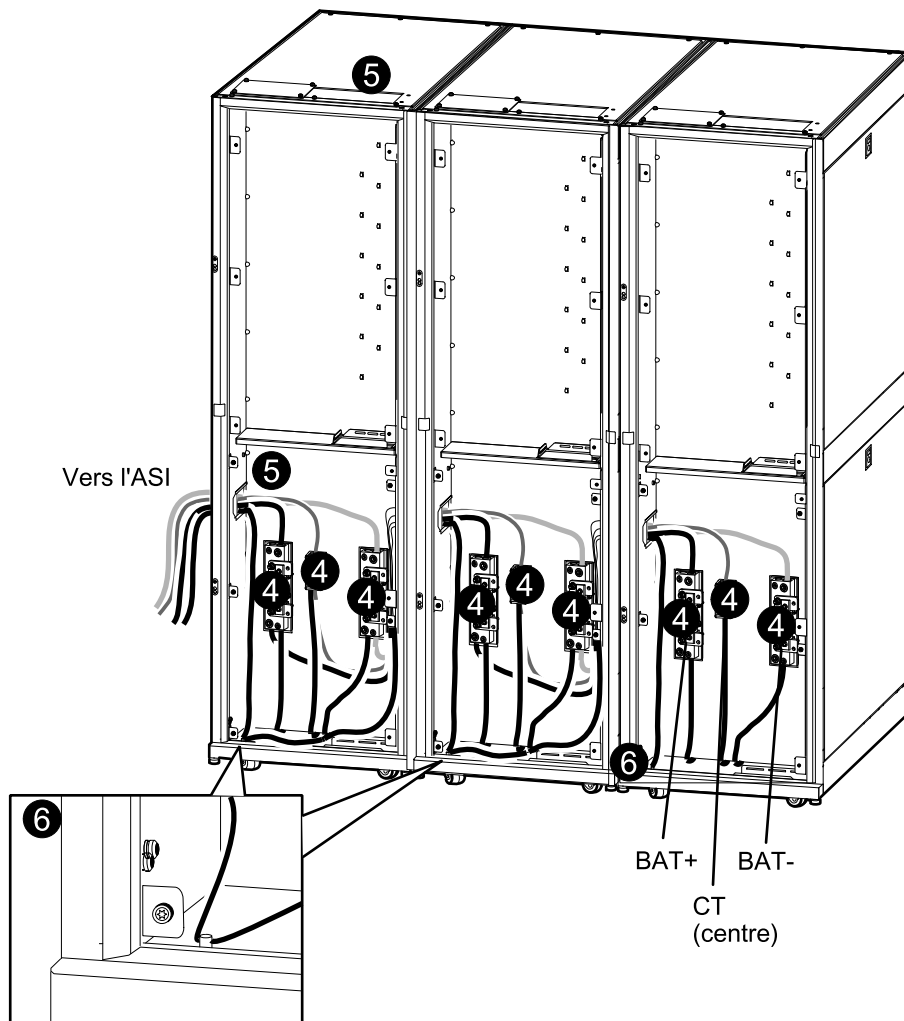
Vue arrière de l'armoire batterie modulaire



- Raccordez d'abord le câble de mise à la terre, puis les câbles BAT+, BAT- et CT (centre) entre les armoires batteries modulaires en cascade.

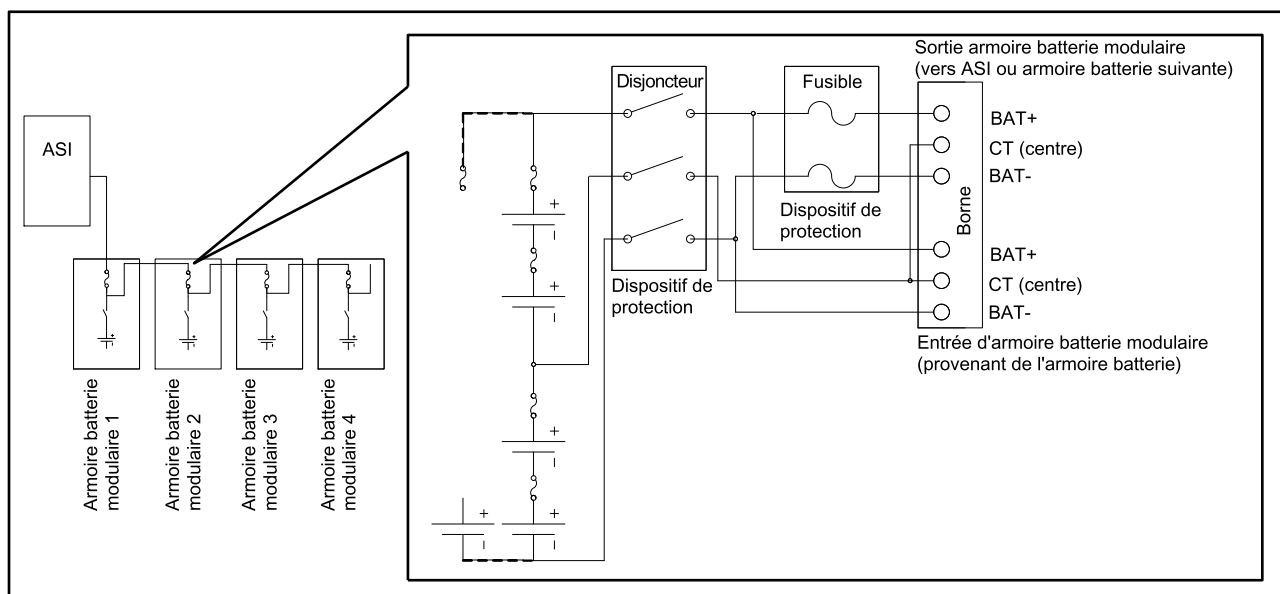
NOTE: Le couple de serrage requis est de 31,0 Nm (275 lbf in.) pour la petite vis et 42,4 Nm (375 lbf in.) pour la grande vis de l'armoire batterie modulaire.

Vue arrière des armoires batterie modulaire



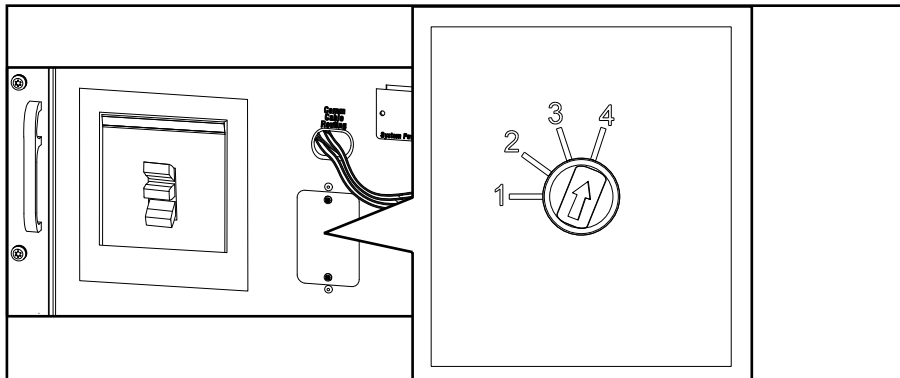
- Acheminez le câble de mise à la terre et les câbles BAT+, BAT- et CT (centre) de la première armoire batterie modulaire à l'ASI par le côté, le haut ou le bas de l'armoire batterie modulaire.

6. Raccordez le câble de mise à la terre de l'équipement à l'armoire batterie modulaire la plus éloignée de l'ASI. Acheminez-le jusqu'à l'ASI par le côté, le haut ou le bas de l'armoire batterie modulaire, en le faisant passer par chaque armoire batterie modulaire.



Calibre des fusibles	125 A, classe J
Calibre du disjoncteur	250 A avec déclencheur thermique et magnétique

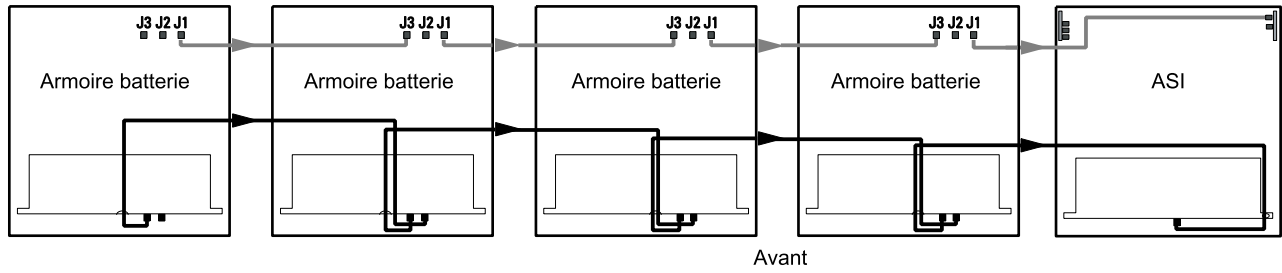
7. Définissez le numéro de l'armoire à l'avant de chaque armoire batterie modulaire (1 pour la première armoire batterie modulaire, 2 pour la deuxième armoire batterie modulaire, etc.).



Raccorder les câbles de communication d'armoire batterie modulaire

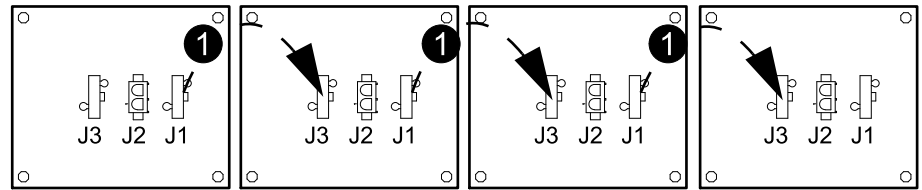
Rapprochez les armoires de sorte que les câbles de communication puissent passer de l'une à l'autre. Les armoires ne doivent pas être trop près les unes des autres. L'espace prévu entre elles est nécessaire pour procéder au câblage.

Présentation des câbles de communication



1. Acheminez le câble du déclencheur de disjoncteur batterie du port J1, situé dans la première armoire batterie modulaire, au port J3, situé dans l'armoire batterie modulaire adjacente. Répétez la procédure pour toutes les armoires batteries modulaires.

Vue arrière des armoires batteries modulaires



2. Acheminez le câble du déclencheur de disjoncteur batterie du port J1, situé dans la dernière armoire batterie modulaire, au port J27, situé sur la carte d'interface auxiliaire/EPO (0P4123) de l'ASI.

NOTE: Lorsque l'ASI est installée dans des environnements sensibles aux interférences, le kit CEM avec trois noyaux en ferrite doit être installé avec trois boucles. Ajoutez un clip sur la ferrite pour les bruits de haute fréquence. Utilisez le kit 0J-9147.

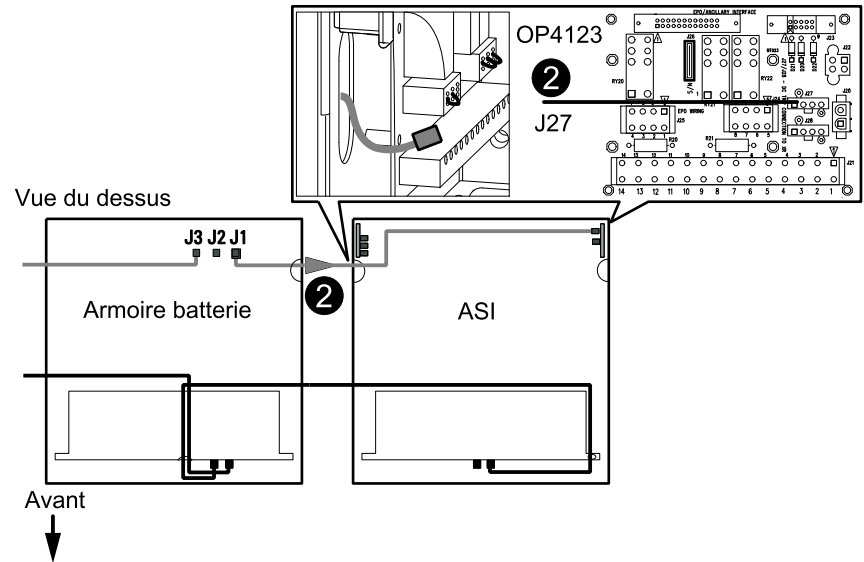
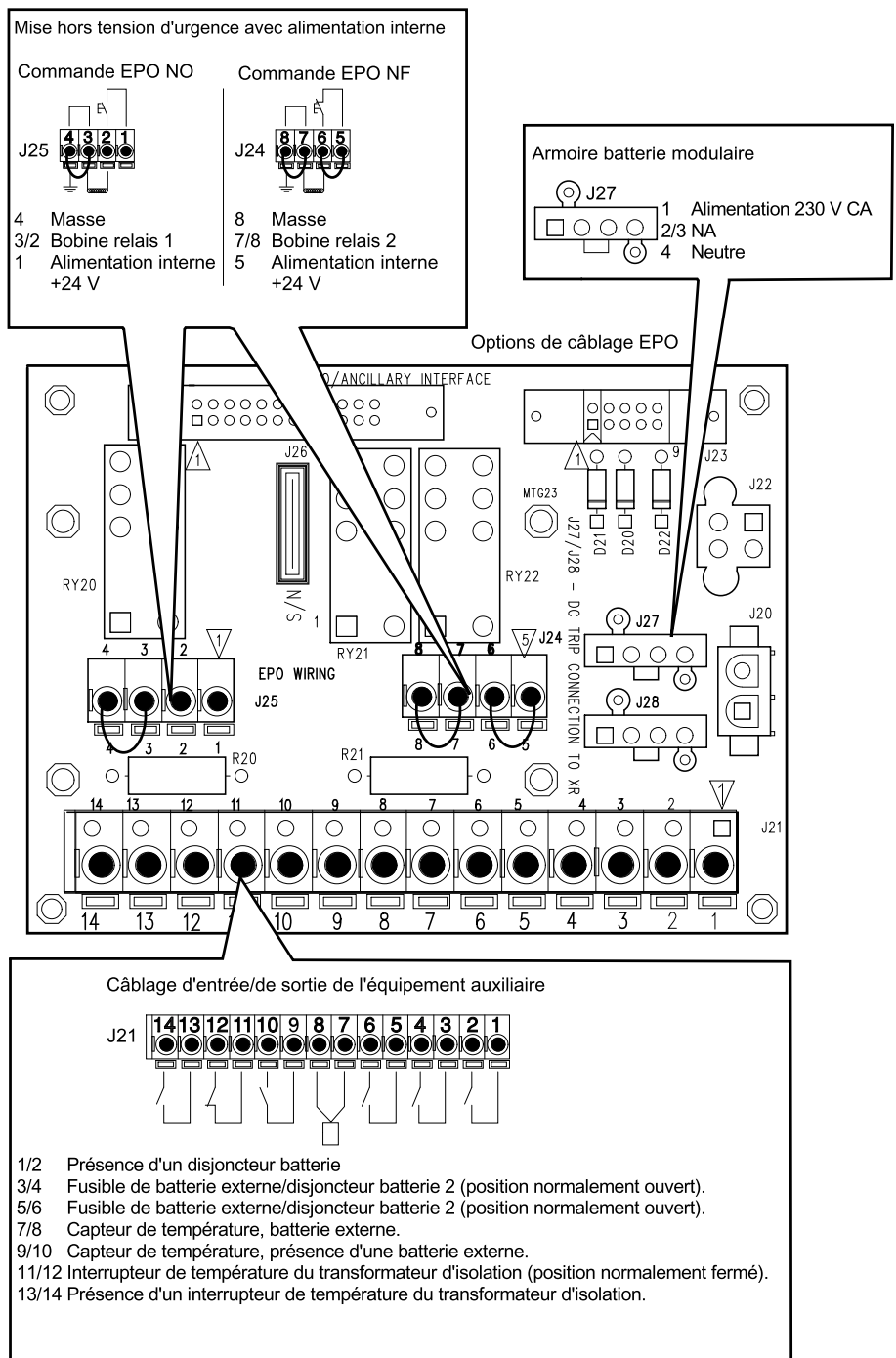
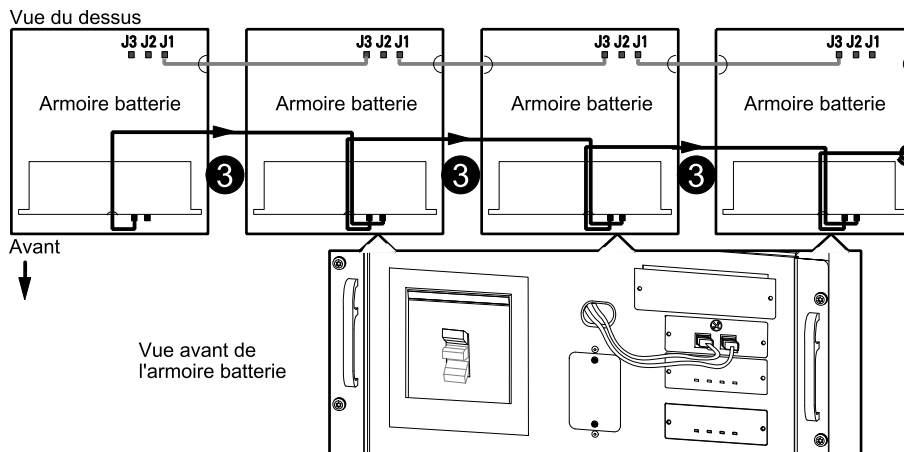


Schéma de câblage

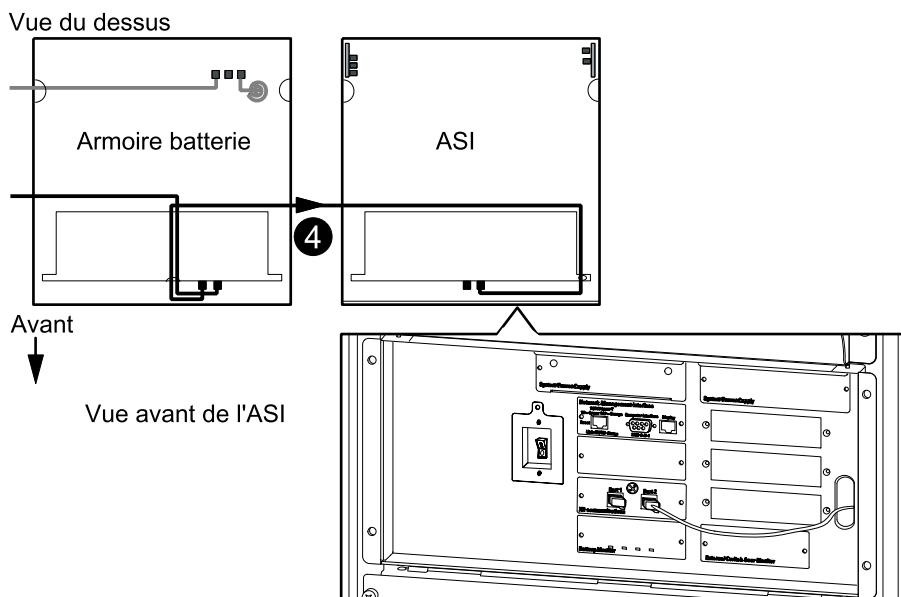


3. Acheminez le câble de communication du port de communication XR 1, dans chaque armoire batterie modulaire, au port 2 de l'armoire batterie adjacente. Retirez si nécessaire le bouchon de terminaison.



4. Acheminez le câble de communication du port de communication XR 1 de la dernière armoire batterie modulaire au port de communication XR 2 de l'ASI.

NOTE: Lorsque l'ASI est installée dans des environnements sensibles aux interférences, le kit CEM avec trois noyaux en ferrite doit être installé avec trois boucles. Ajoutez un clip sur la ferrite pour les bruits de haute fréquence. Utilisez le kit 0J-9147.



Liste de vérification

Contrôlez le couple de serrage des câbles d'alimentation : ASI : 17,5 Nm Armoire batterie modulaire : 31,5 Nm	
Vérifiez la rotation de phases dans le sens horaire (L1, L2, L3) et la présence d'une connexion neutre.	
Laissez un schéma de câblage à disposition du personnel d'entretien sur place.	
Réinstallez tous les panneaux d'accès aux câbles de l'ASI.	
Pour en savoir plus sur les équipements en option, reportez-vous aux manuels spécifiques.	
En présence d'armoires batteries modulaires, veillez à ce que tous les disjoncteurs CC (si nécessaire) soient en position OFF.	

Schneider Electric
35 rue Joseph Monier
92500 Rueil Malmaison
France

+ 33 (0)1 41 29 70 00



Les normes, spécifications et conceptions pouvant changer de temps à autre, veuillez demander la confirmation des informations figurant dans cette publication.

© 2012 – 2019 Schneider Electric. Tous droits réservés.

990-3151H-012