

GB – ENGLISH**NOTE**

- Only use the privacy screen as a protection filter for notebook or LCD monitor screens

CAUTION

- Do not exert excessive force or use an abrasive cloth when cleaning the surface of the privacy screen
- Do not bend the privacy screen

BG – БЪЛГАРСКИ (ЕЗИК)**БЕЛЕЖКА**

- Използвайте екрана, предпазващ поверителността на информацията, само като защитен филтър за екрани на мобилни компютри или LCD монитори

ВНИМАНИЕ

- Не използвайте груба сила или абразивна тъкан когато почиствате повърхността на защитния екран
- Не огъвайте защитния екран

CZ – CEŠTINA**POZNÁMKA**

- Tento displej používejte jako ochranný filtr pro notebooky nebo LCD monitory

UPOZORNĚNÍ

- Nepoužívejte nadměrnou sílu při čištění povrchu displeje ani nepoužívejte abrazivní látku
- Neohýbejte displej

DE – DEUTSCH**HINWEIS**

- Den Privacy-Bildschirmfilter nur als Schutzfilter für Notebook- oder LCD-Bildschirme nutzen.

VORSICHT

- Beim Reinigen des Privacy-Bildschirmfilters nicht zu stark andrücken oder rauhe Reinigungstücher verwenden um den Bildschirm nicht zu zerkratzen.
- Den Bildschirmfilter nicht biegen.

ANTI-GLARE privacy screen for LCDs & notebooks
ANTI-GLARE защитен екран за LCD монитори & ноутбук компютри
ANTIREFLEXNÍ displej pro LCD & notebooky
Bildschirm-Sichtschutzfolie mit Blendschutz für LCD-Monitore & Notebooks
ANTI-GENSKIND privatskærm til LCD monitor & bærbare computere
HELGITÕRJE privaatsuskaits LCD-ekraanide & sülearvutite jaoks
"Pantalla privacidad antideslumbramiento para LCDs y ordenadores portátiles"



Targus®

DK – DANSK**BEMÆRK**

- Anvend kun skærmen som beskyttelsesfilter til bærbare eller LCD skærme

ADVARSEL

- Tryk ikke for kraftigt på skærmen når den rengøres og brug kun den medfølgende klud, eller en anden blød klud
- Bøj ikke privatskærmen

EE – EESTI**MÄRKUS**

- Kasutage privaatsuskaitsset ainult sülearvutite või LCD monitoride ekraanide kaitsefiltrina

ETTEVAATUST!

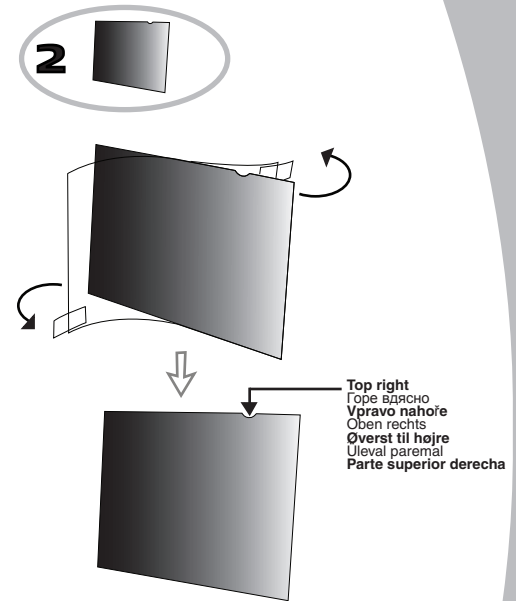
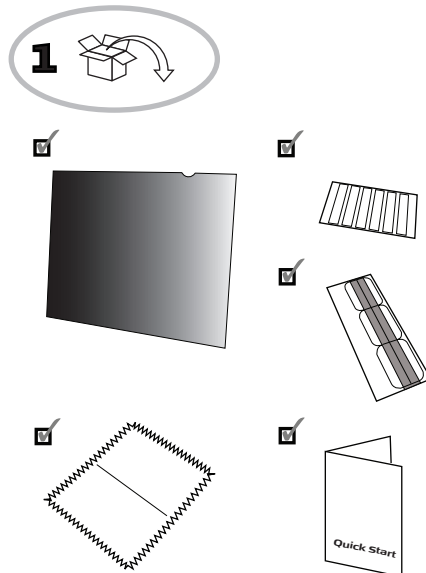
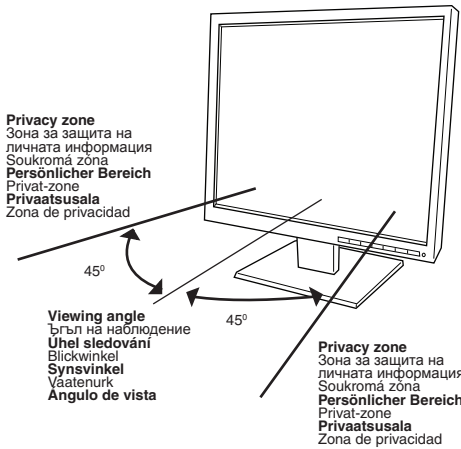
- Ärge kasutage privaatsuskaitsse pinnal puhastamiseks liigset jõudu ega abrasiivset lappi
- Ärge painutage privaatsuskaitsset

ES – ESPAÑOL**NOTA**

- Use la pantalla de privacidad sólo como un filtro de protección para ordenadores portátiles o al monitor LCD

PRECAUCIÓN

- No ejerce fuerza excesiva ni use un trapo abrasivo cuando limpia la superficie de la pantalla de privacidad
- No incline la pantalla de privacidad

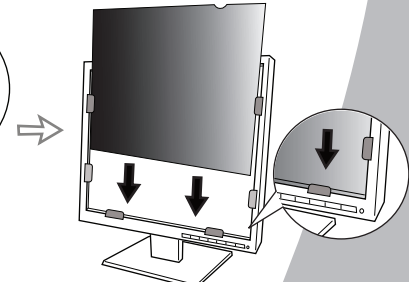
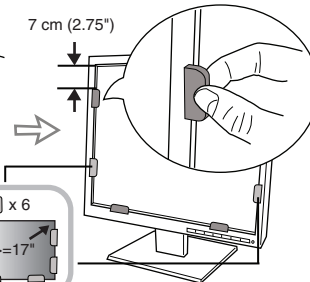
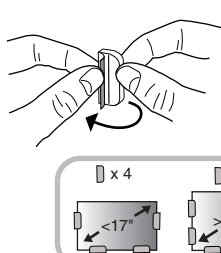
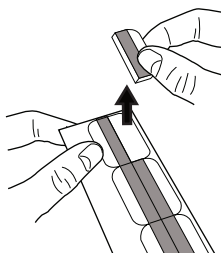
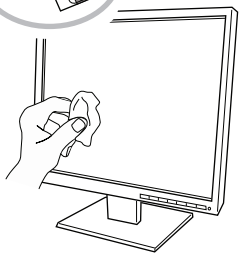


Option 1
 Valgmulighed 1
 Опция 1
 Võimalus 1
 Volba 1
 Opción 1

Option 1

Option 1

Option 1

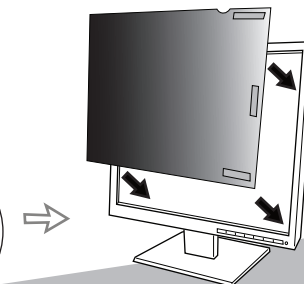
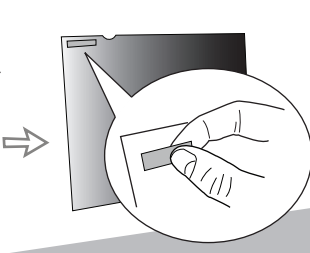
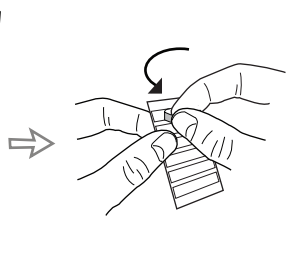
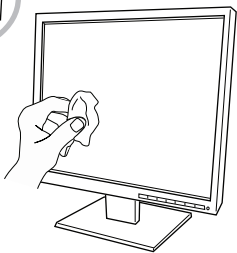


Option 2
 Valgmulighed 2
 Опция 2
 Võimalus 2
 Volba 2
 Opción 2

Option 2

Option 2

Option 2



Бързо стартиране | Rychlý start | Schnellstart | Hurtig-start | Kiire kasutamine | Comienzo Rápido

ASF EU Series / 410-1075-003C

Quick Start

FI - SUOMI**HUOMIO**

- Käytä näytönsuojaa kannettavan tietokoneen tai LCD-näytön suojaajana

**VAROITUS**

- Käsittele suojaa varoen, äläkä käytä hankaavia materiaaleja sen puhdistamiseen
- Älä taivuta/väännä näytönsuojaa

FR - FRANÇAIS**REMARQUE**

- Utilisez seulement l'écran de confidentialité comme un filtre de protection pour les écrans d'ordinateur portable ou écrans LCD

**ATTENTION**

- N'exercez pas de force excessive ou n'utilisez pas de tissu abrasif en nettoyant la surface du filtre de confidentialité
- Ne pliez pas le filtre de confidentialité

HEIJASTUKSEN ESTO näytönsuoja LCD-näyttöille ja kannettaville tietokoneille
Φίλτρο de confidentialité anti-reflet pour écran LCD et ordinateur portable
ΑΝΤΙΓΑΜΒΩΤΙΚΗ οθόνη προστασίας απορρήτου για LCD & φορητούς υπολογιστές
Zaštita za zaslon od bliještanja i neželjenih pogleda za LCD zaslon e prijenosna računala
TÜKRÖZÓDÉSMENTES privacy screen LCD-hez és notebook-hoz
Schermo ANTIRIFLESSO per LCD e portatili per garantire la vostra privacy

**Targus®****GR - ΕΛΛΗΝΙΚΑ****ΣΗΜΕΙΩΣΗ**

- Χρησιμοποιήστε την οθόνη προστασίας απορρήτου μόνο ως φίλτρο προστασίας για οθόνες φορητών υπολογιστών ή LCD

**ΠΡΟΣΟΧΗ**

- Μην ασκείτε υπερβολική πίεση ή μη χρησιμοποιείτε λειαντικό ύφασμα όταν καθαρίζετε την επιφάνεια της οθόνης προστασίας απορρήτου
- Μη λυγίζετε την οθόνη προστασίας απορρήτου

HR - HRVATSKI**NAPOMENA**

- Zaslon za zaštitu privatnosti rabite samo kao zaštitni filter za prijenosna računala ili zaslon LCD monitora

**OPREZ**

- Ne primjenjujte pretjeranu silu i ne koristite abrazivnu krpu za čišćenje površine zaštite za zaslon
- Na savijajte zaštitu za zaslon

HU - MAGYAR**MEGJEGYZÉS**

- A magán képernyőt csak mint notebook vagy LCD monitor képernyők védelmi szűrője használja

**FIGYELEM**

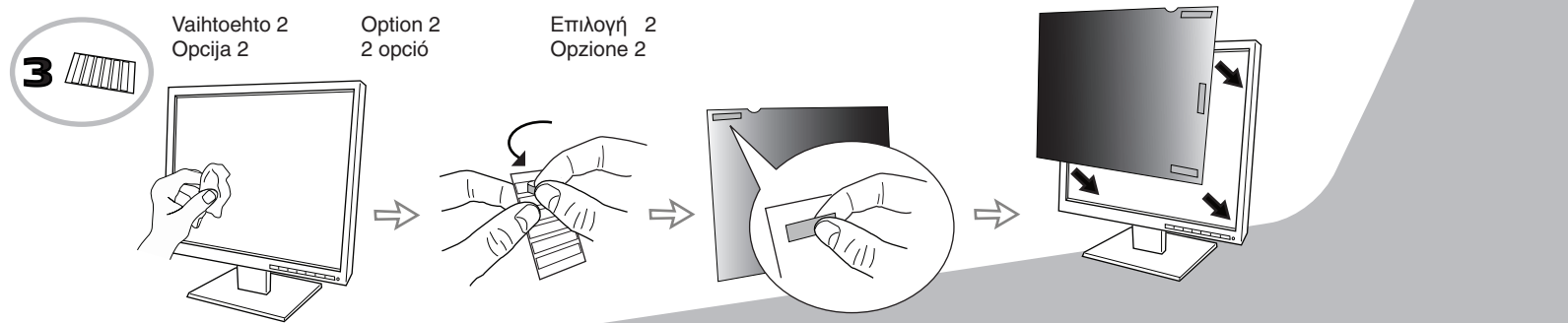
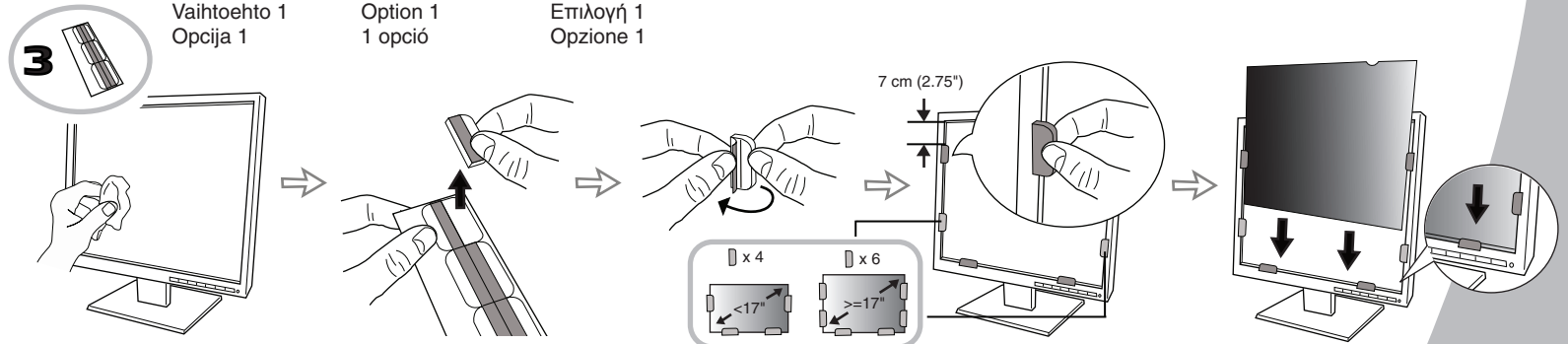
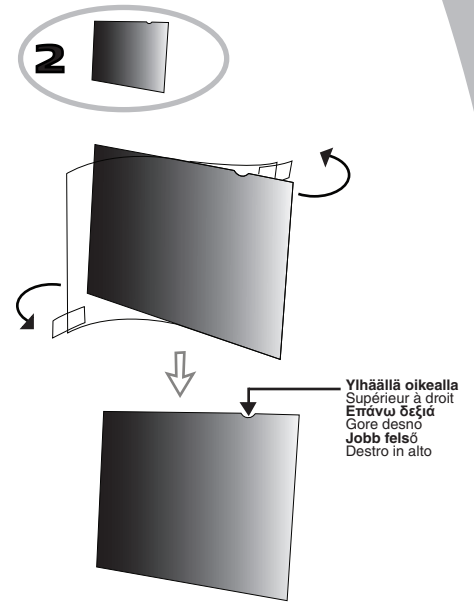
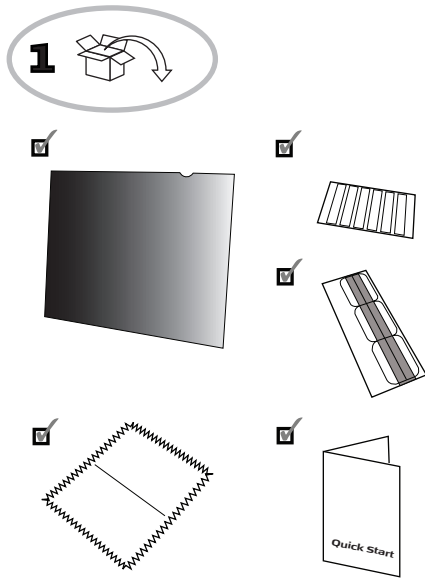
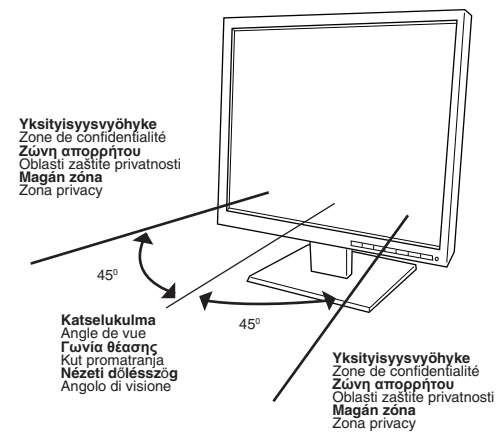
- Ne tegye ki ütődésnek a képernyőt, ne használjon súrolókendőt a képernyő felületének tisztításához
- Ne hajlítsa el a képernyőt

IT - ITALIANO**NOTA**

- Usare il coprischermo solo come filtro di protezione per schermi di computer notebook o monitor LCD

**ATTENZIONE**

- Non esercitare forza eccessiva o usare panni abrasivi durante la pulizia della superficie del coprischermo
- Non piegare il coprischermo





Targus®

LT - LIETUVIŠKAI

PASTABA

- Tik naudokite privātumo ekrānā, kaip apsauginį filtrā nešiojamam kompieteriui ar LCD monitoriaus ekrānams

! IŠPĒJIMAS

- Nenaudokite jēgos bei šurkštaus audinio valydami ekrāno, saugānčio privātumā, paviršū
- Nelankstykite privātumā saugānčio ekrāno

NL - NEDERLANDS

OPMERKING

- Gebruik het privacyscherm alleen als een beschermingsfilter voor schermen van notebooks of LCD monitors

! FORSIKTIG

- Ikke anvend overdreven makt eller bruk sløpepapir når du rengjør overflaten av privatskjermen
- Ikke bøy privatskjermen

! LET OP

- Voer geen overdreven kracht uit en maak niet gebruik van schurende doekjes bij het reinigen van het oppervlak van het privacyscherm
- Buig het privacyscherm niet

PL - POLSKI

! UWAGA

- Filtr prywatyzujący powinien być używany wyłącznie jako filtr ochronny do laptopów lub monitorów LCD

PT - PORTUGUÊS

! NOTA

- Use a tela de privacidade somente como um filtro de proteção para telas de computador portátil ou monitor LCD

NO - NORSK

! MERK

- Bruk privatskjermen kun som et beskyttelsesfilter for notebook- eller LCD-monitorskjerm

! OSTRZEŻENIE

- Do czyszczenia powierzchni filtra nie używaj nadmiernej siły ani nie stosuj szorstkich ścierek
- Nie zginaj filtra

! CUIDADO

- Não aplique força excessiva nem use tecidos abrasivos ao limpar a superfície da tela de privacidade
- Não dobre a tela de privacidade

LV - LATVIEŠU

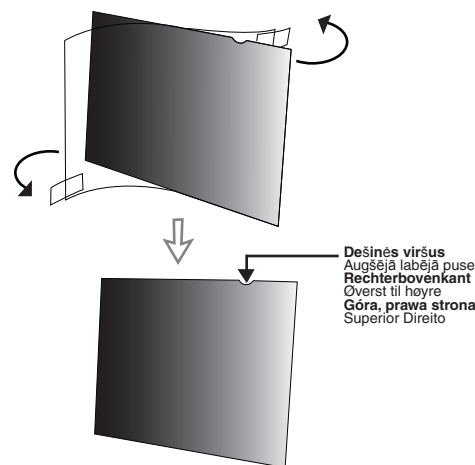
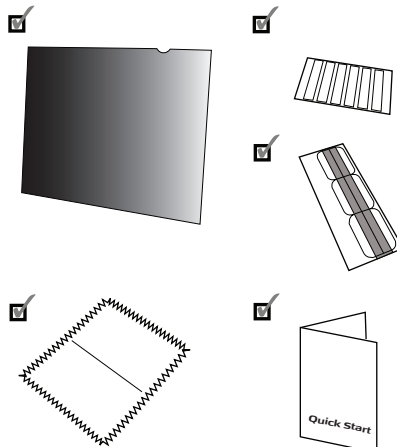
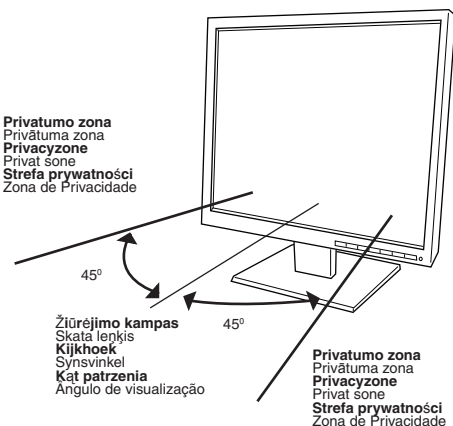
! PIEZĪME

- Privātuma ekrānu lietojiet tikai kā aizsargfiltru piezīmjdatoru vai LCD monitoru ekrāniem

! UZMANĪBU!

- Tirot privātuma aizsarga virsmu, nelietojiet abrazīvu drānu un neizmantojiet spēku
- Nelokiet privātuma aizsargu

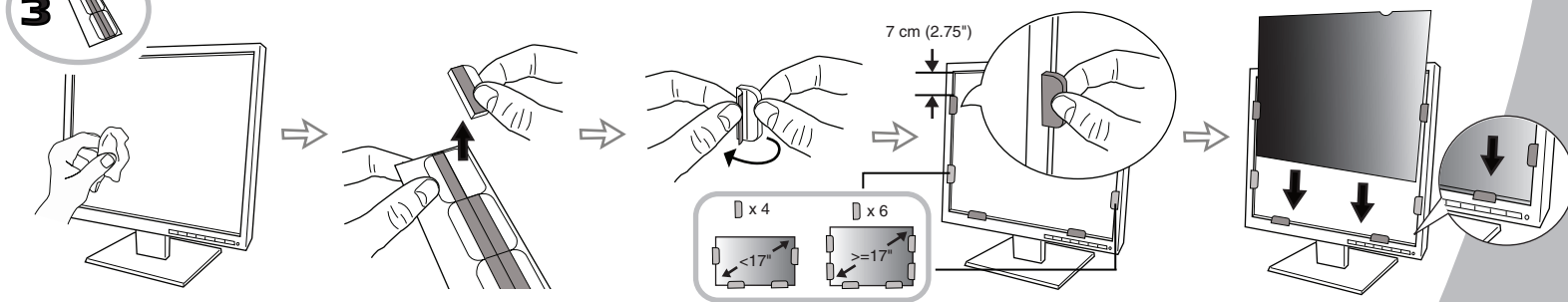
Privātuma zona
 Privātuma zona
 Privacyzona
 Privat sone
 Strefa prywatności
 Zona de Privacidade



3 1 parinktis Alternativ 1

1. opcija Opcja 1

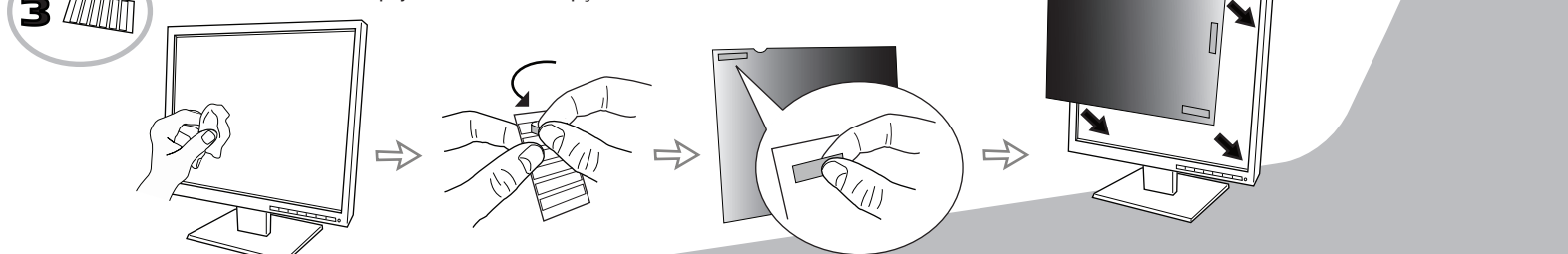
Optie 1 Opção 1



3 2 parinktis Alternativ 2

2. opcija Opcja 2

Optie 2 Opção 2



RO - ROMÂNĂ**NOTĂ**

- Folosiți filtrul de confidențialitate numai ca filtru de protecție pentru notebook-uri sau pentru monitoare LCD

ATENȚIE!

- Nu apăsați excesiv și nu utilizați cârpe abrazive când ștergeți suprafața filtrului de confidențialitate
- Nu îndoiți filtrul de confidențialitate

RU - РУССКИЙ**ПРИМЕЧАНИЕ**

- Экран для защиты конфиденциальности может применяться в качестве защитного фильтра только для экранов ноутбуков и жидкокристаллических мониторов

ВНИМАНИЕ

- При очистке поверхности секретного экрана не применяйте чрезмерную силу и не используйте абразивную ткань
- Не перегибайте секретный экран

SE - SVENSKA**OBSERVERA**

- Använd endast Targus Privacy Screen som ett skärmfilter för bärbar PC eller LCD skärm

VARNING

- Använd inte starkt tryck eller trasa med slipmedel när du rengör ytan av sekretess filtret
- Böj inte sekretess filtret

SI - SLOVENSKO**OPOMBA**

- Zaslon za zaščito zasebnosti uporabljajte le kot zaščitni filter za prenosne računalnike ali za zaslon LCD

OPAZORILO

- Pri čiščenju ne pritisčajte premočno na filterski zaslon za varovanje zasebnosti ali ne uporabljajte grobih čistilnih sredstev, da ga ne bi spraskali
- Ne upogibajte zaslon za varovanje zasebnosti

SK - SLOVENČINA**POZNÁMKA**

- Osobný filter používajte iba ako ochranný filter pre obrazovky notebookov alebo LCD monitorov

UPOZORNENIE

- Pri čistení povrchu osobného filtra nerobte prudké pohyby a nepoužívajte abrazívne látky
- Osobný filter neohýbajte

TR - TÜRKÇE**NOT**

- Gizlilik Sağlayan Ekran Filtresi'ni sadece dizüstü bilgisayar veya LCD ekranlarında koruyucu filtre olarak kullanınız

UYARI

- Gizlilik ekranının yüzeyini silerken aşırı derecede güç uygulamayın veya aşındırıcı bez kullanmayın
- Gizlilik ekranını bükmeyin



Targus®

