

Smart-UPSTM On-Line SRT5K/6K 타워 / 랙 장착형 3U/4U 설치 가이드

안전 메시지

지침서를 보관하십시오 - 이 안전 안내서에는 Smart-UPS 와 배터리를 설치 및 유지보수하는 동안 지켜야 할 중요 지침이 포함되어 있습니다 .

이 지침을 주의 깊게 읽고 장치를 설치 , 작동 , 정비 또는 유지 보수하기 전에 장치에 대해 숙지할 수 있도록 장치를 주의 깊게 살펴보십시오 . 다음의 특수 메시지는 잠재적 위험을 경고하거나 절차를 명확히 하거나 간소화 하는 정보에 대한 주의를 환기시키기 위해 이 문서 전반에 또는 장비에 표시될 수 있습니다 .



“위험” 또는 “경고” 안전 레이블에 기호가 추가된 경우, 이는 지침을 준수하지 않으면 상해를 입을 수 있는 전기 위험이 존재한다는 것을 의미합니다 .



안전 경고 기호입니다. 잠재적인 신체 사고의 위험을 나타냅니다. 이 기호에 따라 중상 또는 사망에 이를 수 있는 사고를 방지하기 위한 모든 안전 메시지를 준수하십시오 .

위험
위험 이 기호를 따르지 않을 경우 , 중상 또는 사망에 이를 수 있는 위험한 상황을 나타냅니다 .
경고
경고 이 기호를 따르지 않을 경우 , 중상 또는 사망에 이를 수 있는 위험한 상황을 나타냅니다 .
주의
주의 이 기호를 따르지 않을 경우 , 경상 , 중상을 입을 수 있음을 나타냅니다 .
참고
참고 신체 사고 이외의 사항을 나타낼 때 사용합니다 .

제품 취급 지침



<18 kg
<40 lb



18-32 kg
40-70 lb



32-55 kg
70-120 lb



>55 kg
>120 lb



안전 및 일반 정보

- 모든 국가 및 현지 전기 규정을 준수하십시오 .
- 배선은 자격 있는 전기기술자가 해야 합니다 .
- APC 가 명시적으로 승인하지 않은 상태에서 본 제품을 변경하거나 수정할 경우 제품 보증이 무효화 됩니다 .
- 이 UPS 는 실내에서만 사용할 수 있습니다 .
- 이 UPS 를 직사광선 아래나 액체와 접한 곳 또는 먼지나 습도가 지나치게 높은 곳에서 사용하지 마십시오 .
- UPS 의 통풍구가 막히지 않도록 주의하십시오 . 적절한 환기가 가능하도록 충분한 공간을 확보하십시오 .
- 출고 시 전원 코드가 설치되어 있는 UPS 의 경우 , UPS 전원 케이블을 직접 벽 콘센트에 연결하십시오 . 서지 보호기 또는 연장 코드를 사용하지 마십시오 .
- 본 장비는 무겁습니다 . 반드시 장비 무게에 적합한 안전한 리프팅 방법을 사용하십시오 .
- 배터리는 무겁습니다 . 랙에 UPS 와 외장 배터리 팩 (XLBP) 을 설치하기 전에 배터리를 빼십시오 .
- 랙 장착형 구성의 경우 XLBP 를 반드시 바닥에 설치하십시오 . UPS 는 XLBP 위쪽에 설치해야 합니다 .
- 랙 장착형 구성의 경우 반드시 주변 장치를 UPS 위에 설치해야 합니다 .
- 추가 안전 정보는 이 장치와 함께 제공된 안전 안내서에서 볼 수 있습니다 .

전원 공급 차단 안전 조치

- UPS 에는 내장 배터리가 포함되어 있으며 AC 및 DC(전원) 에서 분리한 경우에도 감전 위험이 존재할 수 있습니다 .
- AC 및 DC 출력 커넥터는 원격 제어나 자동 제어 방식으로 언제나 전원 공급될 수 있습니다 .
- 장치를 설치하거나 수리하기 전에 다음 사항을 점검하십시오 :
 - 주 회로 차단기가 **OFF** 위치에 있습니다 .
 - 배터리가 제거된 내부 UPS
 - XLBP 배터리 모듈의 연결을 해제해야 함

전기 안전

- 하드 배선 입력 모델의 경우 , 전문 전기 기술자가 분기 회로 (주 전원) 에 연결해야 합니다 .
- 230 V 모델 전용 : 유럽에서 판매된 제품의 경우 EMC 지침을 준수하기 위해서 UPS 에 부착된 출력 코드 와 네트워크 케이블의 길이가 10m 를 넘어서는 안됩니다 .
- UPS 용 보호 접지 도체에는 부하 장치 (컴퓨터 장비) 의 누출 전류를 운반합니다 . 1) 절연 접지 도체는 UPS 에 입력 전원을 공급하는 분기 회로의 일부로 설치되어야 합니다 . 이 커넥터는 접지 및 비접지 분기 회로 공급 커넥터와 동일한 크기와 절연 소재로 된 것이어야 합니다 . 커넥터 색상은 기본적으로 노란색 줄이 있거나 없는 녹색입니다 .
- UPS 입력 접지 커넥터는 서비스 패널에 있는 보호 접지에 제대로 부착해야 합니다 . UPS 입력 전원이 별도로 연결된 시스템에서 공급될 경우 , 접지 커넥터를 전원 변압기 또는 모터 발전기 세트에 제대로 부착해야 합니다 .

배터리 안전

- 처음 장비를 설치할 때와 동일한 번호와 종류의 배터리를 사용해서 배터리를 교체하십시오 .
- 배터리의 사용 수명은 일반적으로 2-5 년입니다 . 환경 요인은 배터리 수명에 영향을 줍니다 . 주변 온도 상승 , 열악한 설비 전력 , 잦은 단기간 정전 등으로 인해 배터리 수명이 단축됩니다 .
- 장치에서 배터리 교환 메시지가 표시되면 즉시 배터리를 교환하십시오 .
- Schneider Electric 에서는 유지 보수가 필요 없는 밀폐형 납산 배터리를 사용합니다 . 정상적인 사용 및 취급 환경에서는 배터리 내부 구성 요소와 접촉되지 않습니다 . 과충전 , 과열 또는 다른 실수로 인해 배터리 전해액이 방출될 수 있습니다 . 방출된 전해액은 독성 물질이기 때문에 피부와 눈에 손상을 입힐 수 있습니다
- 주의 : 배터리를 장착하거나 교체하기 전에 손목 시계 , 반지 등과 같은 장신구를 빼놓으십시오 . 전도성 재료를 통과하는 고전류로 인해 심한 화상을 입을 수 있습니다 .
- 주의 : 배터리를 불 속에 폐기하지 마십시오 . 그럴 경우 배터리가 폭발할 수 있습니다 .
- 주의 : 배터리를 분해하거나 훼손하지 마십시오 . 해제된 전해액은 피부 , 눈 등에 대한 독성을 함유하고 있어 유해합니다 .

하드 배선 안전 조치

- 정전 박스 또는 UPS 에 상관없이 케이블을 설치하거나 배선을 연결하기 전에 모든 분기 회로 (주 전원) 및 저전압 (제어) 회로의 전원 공급이 차단되고 잠겼는지 확인하십시오 .
- 배선은 숙련된 자격을 갖춘 전기 기술자가 수행해야 합니다 .
- 배선을 수행하기 전에 국가 및 지역별 법규를 확인하십시오 .
- 모든 배선에는 스트레인 릴리프가 필요합니다 (일부 제품과 함께 제공됨) . 스냅인 타입의 스트레인 릴리프가 권장됩니다 .
- UPS 하드배선 터미널에 접근할 수 있는 모든 입구를 차단해야 합니다 . 그렇지 않으면 부상을 당하거나 장비가 손상될 수 있습니다 .
- 국가 및 지역별 법규에 따라 와이어 규격과 커넥터를 선택하십시오 .

일반 정보

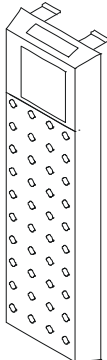
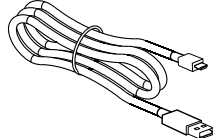

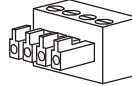
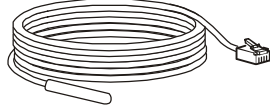

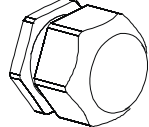
- UPS 는 UPS 에 연결된 외장 배터리 팩을 10 개까지 인식합니다 .
참고 : XLBP 가 추가될 때마다 재충전 시간이 늘어납니다 .
- 모델 및 일련번호는 뒤 패널의 작은 라벨에 있습니다 . 일부 모델의 경우 전면 베젤 아래 새시에 추가 라벨이 부착되어 있습니다 .
- 사용한 배터리는 항상 재활용합니다 .
- 포장재를 재활용하거나 재사용할 수 있도록 보관하십시오 .


FCC 클래스 A 무선 주파수 관련 경고

본 장비의 점검 결과는 FCC 규정 제 15 항인 A 급 디지털 장치 제한 규정을 준수하는 것으로 확인되었습니다 . 이러한 제한은 상용 환경에서의 장비 작동 시유해한 전파 간섭으로부터 적당한 수준의 보호를 제공하기 위해 마련된 것입니다 . 본 장비는 무선 주파수 에너지를 생성 , 사용 및 방출할 수 있으며 , 설치 설명서에 따라 설치 및 사용하지 않을 경우 , 무선 통신에 유해한 간섭을 초래할 수 있습니다 . 주거 지역에서 본 장비를 작동할 경우 유해한 간섭이 초래될 수 있으며 이와 같은 경우에 사용자가 자체적인 비용 부담으로 간섭 문제를 해결해야 할 것입니다 .

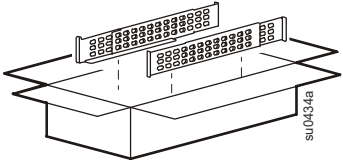
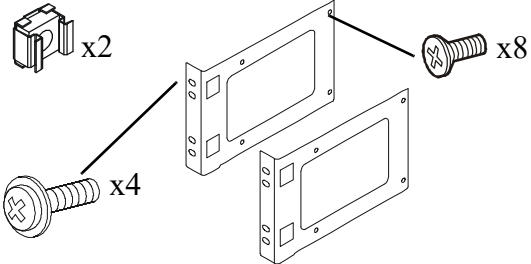
포장 내용물

인수 시 내용물을 검사하십시오. 장치가 파손된 경우 제조업체 또는 대리점에 알려십시오.

모든 모델에 포함되어 있는 품목			
<p>전면 베젤</p> 	<p>마이크로 USB 케이블</p>  <p>USB 케이블</p> 	<p>EPO 터미널 블록</p>  <p>온도 센서</p> 	<p>PowerChute 소프트웨어 다운로드 지침</p> 
<p>변형 방지 장치</p> <ul style="list-style-type: none"> • SRT5KXLI, SRT5RMKXLW-HW 모델용 수량 1 개 • SRT6K 모델용 2 개 			

Tower 모델로만 포함됨
<ul style="list-style-type: none"> • 고정 브래킷 2 쌍 • 타워 고정 브래킷을 UPS 에 고정하는 데 필요한 납작머리 나사 4 개 

XLI/XLT-IEC 모델에만 들어 있음
<p>2 개 출력 전원 코드</p> <ul style="list-style-type: none"> • 길이 1.2 m • 길이 2 m 

랙 장착형 모델에만 포함된 품목	
<p>랙에 레일을 설치하기 위한 지침서와 하드웨어가 들어 있는 레일 키트.</p> 	<ul style="list-style-type: none"> • 랙 장착용 브래킷 1 쌍 • 랙 장착형 브래킷을 UPS 에 고정하는 데 필요한 납작머리 나사 8 개 • 랙 장착형 브래킷을 레일에 고정하는 데 필요한 장식용 나사 4 개 • 케이지 너트 2 개 

사양

추가 사양 정보는 APC by Schneider Electric 웹 사이트 , www.apc.com 를 참조하십시오 .

사용 환경

온도	작동	0° ~ 40° C (32° ~ 104° F)
	보관	-15° ~ 45° C (5° ~ 113° F)
최대 고도	작동	0 - 3,000 m (0 - 10,000 ft)
	보관	0 - 15,000 m (0 - 50,000 ft)
습도	0% - 95% 상대 습도 , 비응축	
국제 보호 코드	IP20	
오염도	2	
<p>참고 : 보관 중에는 6 개월마다 배터리 모듈을 충전하십시오 . 배터리 수명은 환경적인 요인에 영향을 받습니다 . 상승된 주변 온도 , 높은 습도 , 불량한 장치 전원 , 빈번한 단시간 방전은 배터리 수명을 단축시킬 수 있습니다 .</p>		

물리적

SRT5K 모델

UPS 는 무겁습니다 . 모든 리프팅 지침을 따르십시오 .

배터리 포함 단위 무게 , 미포장 시	56.6 kg (124.8 lb)
배터리 포함 단위 무게 , 포장 시	랙 마운트 모델 : 67.3 kg (148.4 lb) 타워 모델 : 64.36 kg (141.9 lb)
단위 치수 , 미포장 시 높이 x 너비 x 깊이	130 mm x 432 mm x 711 mm 5 인치 x 17 인치 x 28 인치
단위 치수 , 포장 시 높이 x 너비 x 깊이	330 mm x 610 mm x 960 mm 13 인치 x 24 인치 x 37.8 인치
모델 및 일련 번호는 후면 패널의 작은 라벨에 있습니다 .	

SRT6K 모델

UPS 는 무겁습니다 . 모든 리프팅 지침을 따르십시오 .

배터리 포함 단위 무게 , 미포장 시	60 kg (132 lb)
배터리 포함 단위 무게 , 포장 시	67 kg (147.4 lb)
단위 치수 , 미포장 시 높이 x 너비 x 깊이	174 mm x 432 mm x 719.4 mm 6.9 인치 x 17 인치 x 28.3 인치
단위 치수 , 포장 시 높이 x 너비 x 깊이	370 mm x 610 mm x 960 mm 14.6 인치 x 24 인치 x 37.8 인치
모델 및 일련 번호는 후면 패널의 작은 라벨에 있습니다 .	

배터리

⚠ 주의

수소 황산 가스 및 연기 과다 배출 위험성

- 적어도 5 년에 1 회 배터리를 교체하십시오 .
- UPS 에서 배터리 교체가 필요하다고 나타내는 경우에는 즉시 배터리를 교체합니다 .
- 배터리 수명 만료 시에 교환해 주십시오 .
- 처음 장비를 설치할 때와 동일한 번호와 종류의 배터리를 사용해서 배터리를 교체하십시오 .
- UPS 가 배터리 과열 상태 또는 UPS 내부 온도 상승을 나타내거나 전해액이 누출되었다고 표시되면 즉시 배터리를 교체하십시오 . UPS 를 끄고 AC 전원 플러그를 뽑은 다음 배터리를 제거하십시오 . 배터리를 교체 할 때까지 UPS 를 작동하지 마십시오 .
- * 추가 배터리 팩을 설치하거나 배터리 모듈을 교체할 때 1 년 이상된 모든 배터리 모듈 (외장 배터리 팩의 모듈 포함) 을 교체하십시오 .

이 지침을 따르지 않으면 장비가 손상되거나 중등도 또는 경미한 상해를 입을 수 있습니다.

* 설치된 배터리 모듈의 수명을 확인하려면 APC 에 문의하십시오 Schneider Electric 전 세계 고객 지원

참고: LCD 디스플레이에 배터리 과열 경고가 표시되면 APC by Schneider Electric 글로벌 고객 지원 센터에 문의하십시오.

배터리 종류	정비가 필요없음 , 누설이 없음 , 밀봉된 , 납산
교체 배터리 모듈 이 UPS 에는 교체 가능한 배터리 모듈이 있습니다 . 설치 지시사항은 적합한 배터리 교체 사용 설명서를 참조하십시오 . 교체 배터리에 대한 자세한 내용은 대리점에 문의하거나 APC by Schneider Electric 웹 사이트 www.apc.com 을 참조하십시오	APCRBC140
배터리 모듈 수	2 개의 배터리 모듈
각 배터리 모듈 전압 UPS 의 총 전압 정격 Ah	96 V 192 V 배터리 모듈당 5 Ah
XLBP 케이블 길이	500 mm (19.7 inch)

배터리 모듈	UPS	XLBP
APCRBC140	SRT5KXLx/SRT5KRMXLx/SRT6KXLx/SRT6KRMXLx	SRT192BP/SRT192RMBP

전기

과전압 카테고리	II
적용 가능한 전력망 배전 시스템	TN 전원 시스템
적용 표준*	IEC 62040-1

* SRT5KXLI, SRT5KRMXLI, SRT5KRMXLW-HW, SRT6KXLI, SRT6KRMXLI 모델에만 해당됩니다.

주의 : 화재 위험을 줄이기 위해서는 , [국가 전기법], ANSI / NFPA 70 및 [캐나다 전기법], I 장 , C22.1 이 권장하는 최대 분기 회로 과전류 보호 기능이 있는 회로에만 UPS 를 연결하십시오 .

모델	등급		분기 회로 과전류 정격 / 건물 회로 차단기 (CB) 전류 정격
	온라인	그린 모드	
SRT5KXLT	5.4 kVA/4.8 kW at 208 V 6.0 kVA/4.8 kW at 240 V	4.8 kVA at 208 V 5.5 kVA at 240 V	30 A
SRT5KRMXLT			
SRT5KXLT-IEC			
SRT5KRMXLT-IEC			
SRT5KXLI	5 kVA/4.5 kW	5.0 kVA	40 A
SRT5KRMXLI			
SRT5KRMXLW-HW			
SRT6KXLT	6 kVA/6 kW	6.0 kVA	50 A
SRT6KRMXLT			
SRT6KXLT-IEC			
SRT6KRMXLT-IEC			
SRT6KXLI			
SRT6KRMXLI			

출력	
출력 빈도	50 Hz/60 Hz ± 3 Hz
공칭 출력 전압	SRT5KRMXLW-HW: 208 V, 220 V, 230 V, 240 V SRT5K/6KXLI, SRT5K/6KRMXLI: 220 V, 230 V, 240 V SRT5K/6KXLT/XLT-IEC, SRT5K/6KRMXLT/XLT-IEC: 208 V, 240 V
입력	
입력 주파수	40 HZ/70 Hz ± 3 Hz
공칭 입력 전압	SRT5KRMXLW-HW: 208 V, 220 V, 230 V, 240 V SRT5K/6KXLI, SRT5K/6KRMXLI: 220 V, 230 V, 240 V SRT5K/6KXLT/XLT-IEC, SRT5K/6KRMXLT/XLT-IEC: 208 V, 240 V

배터리 모듈 제거

⚠ 주의

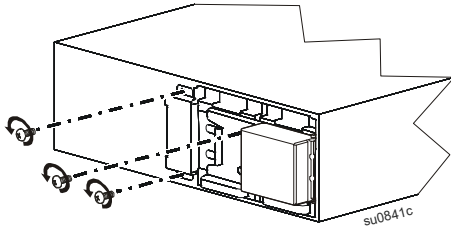
장비 추락 위험

- 본 장비는 무겁습니다. 배터리 모듈의 무게는 각 17 kg (37 lb) 입니다.
- 반드시 장비 무게에 적합한 안전한 리프팅 방법을 사용하십시오.
- UPS 를 설치하기 전에 배터리 모듈을 제거하십시오.
- UPS 에 배터리 모듈을 밀어넣거나 뺄 때 배터리 모듈 핸들을 이용하십시오.
- 배터리 모듈을 들어올리거나 옮길 때는 배터리 모듈 핸들을 이용하지 마십시오.

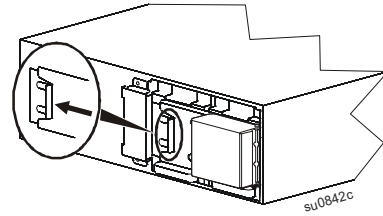
이 지침을 따르지 않으면 장비가 손상되거나 중등도 또는 경미한 상해를 입을 수 있습니다.

UPS 에서 배터리 모듈을 들어올려 뺄 때 배터리 모듈 핸들을 이용하십시오.

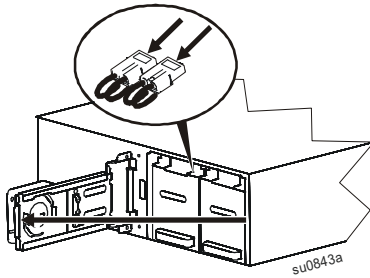
1



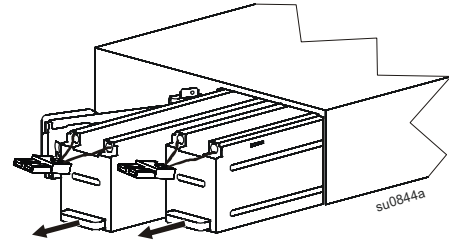
2



3



4



랙 마운트 설치

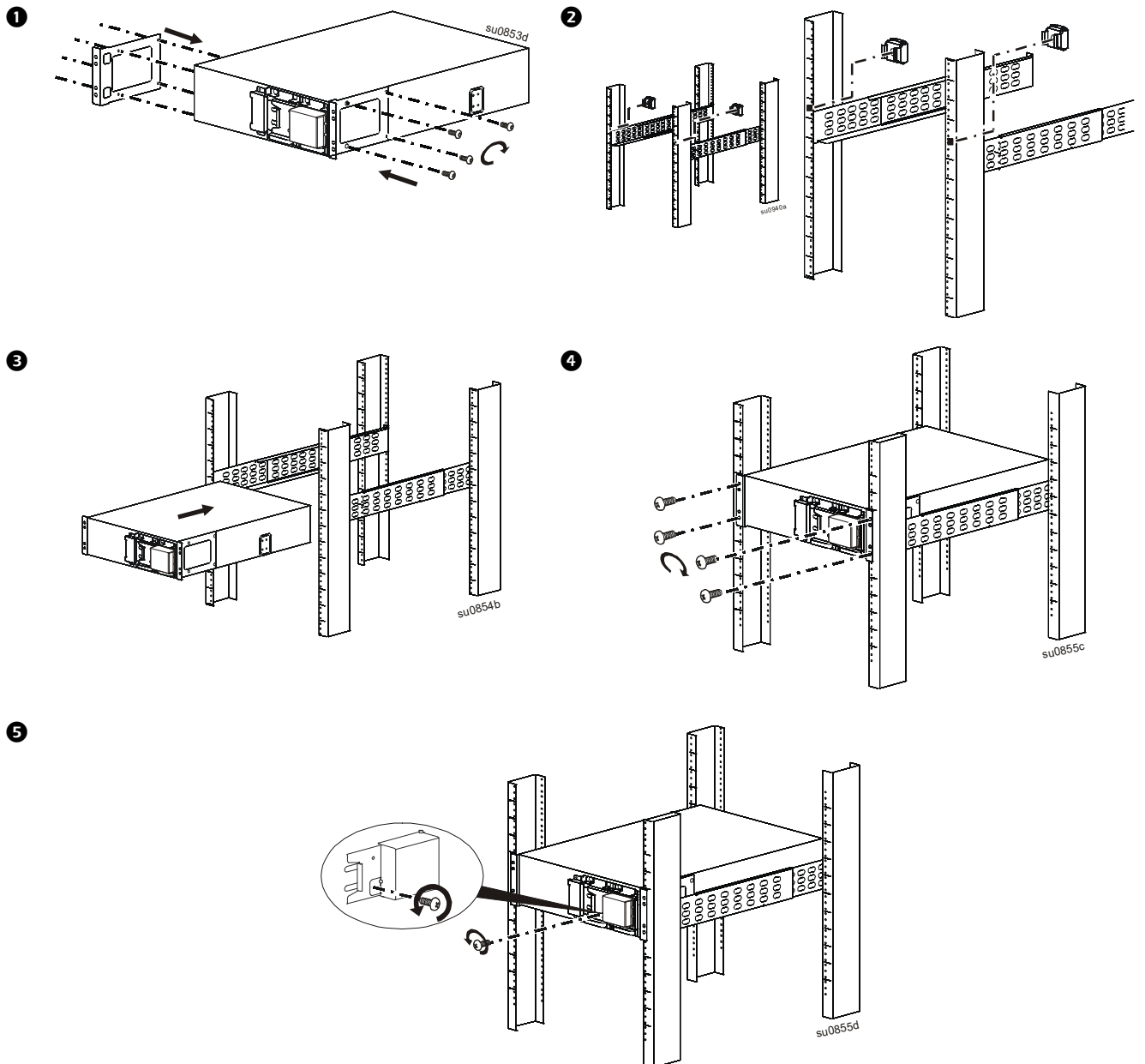
레일 설치 안내는 레일 키트 설치 가이드를 참조하십시오.

⚠ 주의

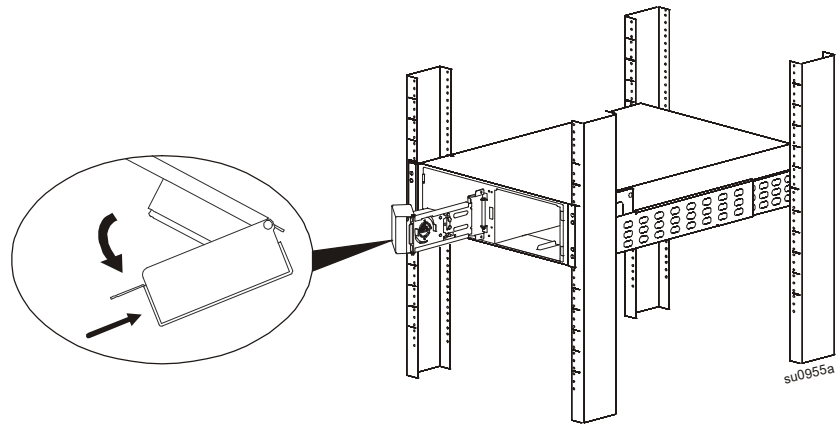
장비 추락 위험

- 본 장비는 무겁습니다. 반드시 장비 무게에 적합한 안전한 리프팅 방법을 사용하십시오.
- 항상 권장된 수의 나사를 사용하여 브래킷을 UPS 에 고정시키십시오.
- 항상 권장된 수의 나사와 케이지 너트를 사용하여 UPS 를 랙에 고정시키십시오.
- UPS 는 항상 랙 하단에 설치하십시오.
- XLBP 는 항상 랙의 UPS 아래에 설치하십시오.

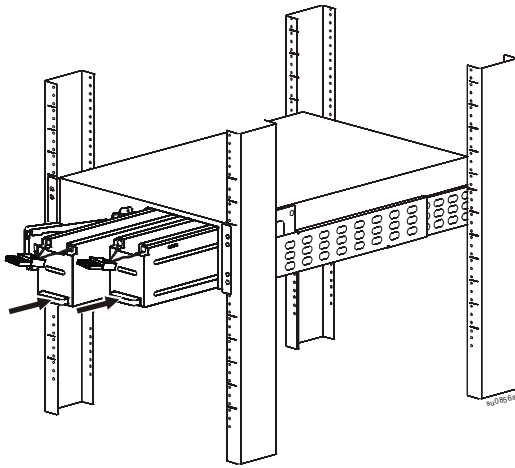
이 지침을 따르지 않으면 장비가 손상되거나 중등도 또는 경미한 상해를 입을 수 있습니다



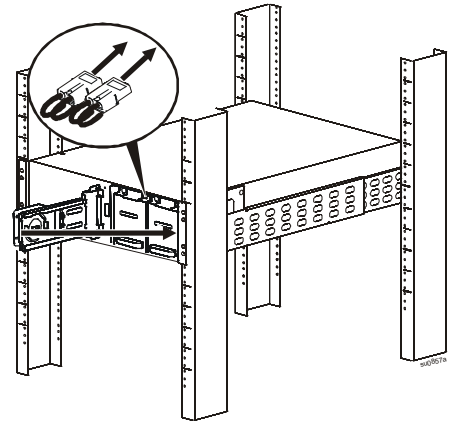
6



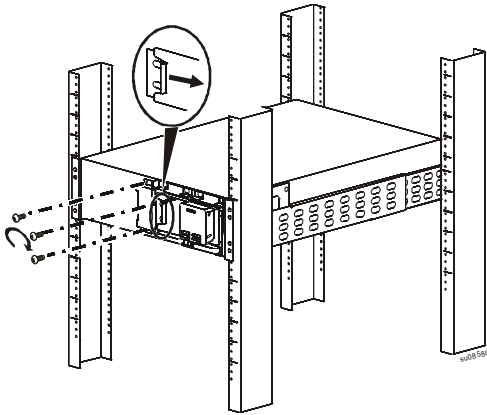
7



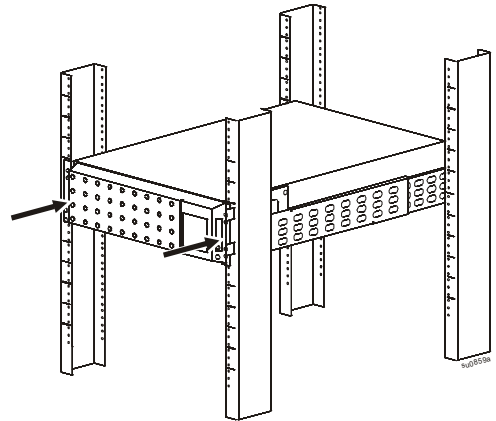
8 UPS 를 분기 회로 메인에 고정 배선한 후 단계 8-10 을 완료하십시오 .



9



10



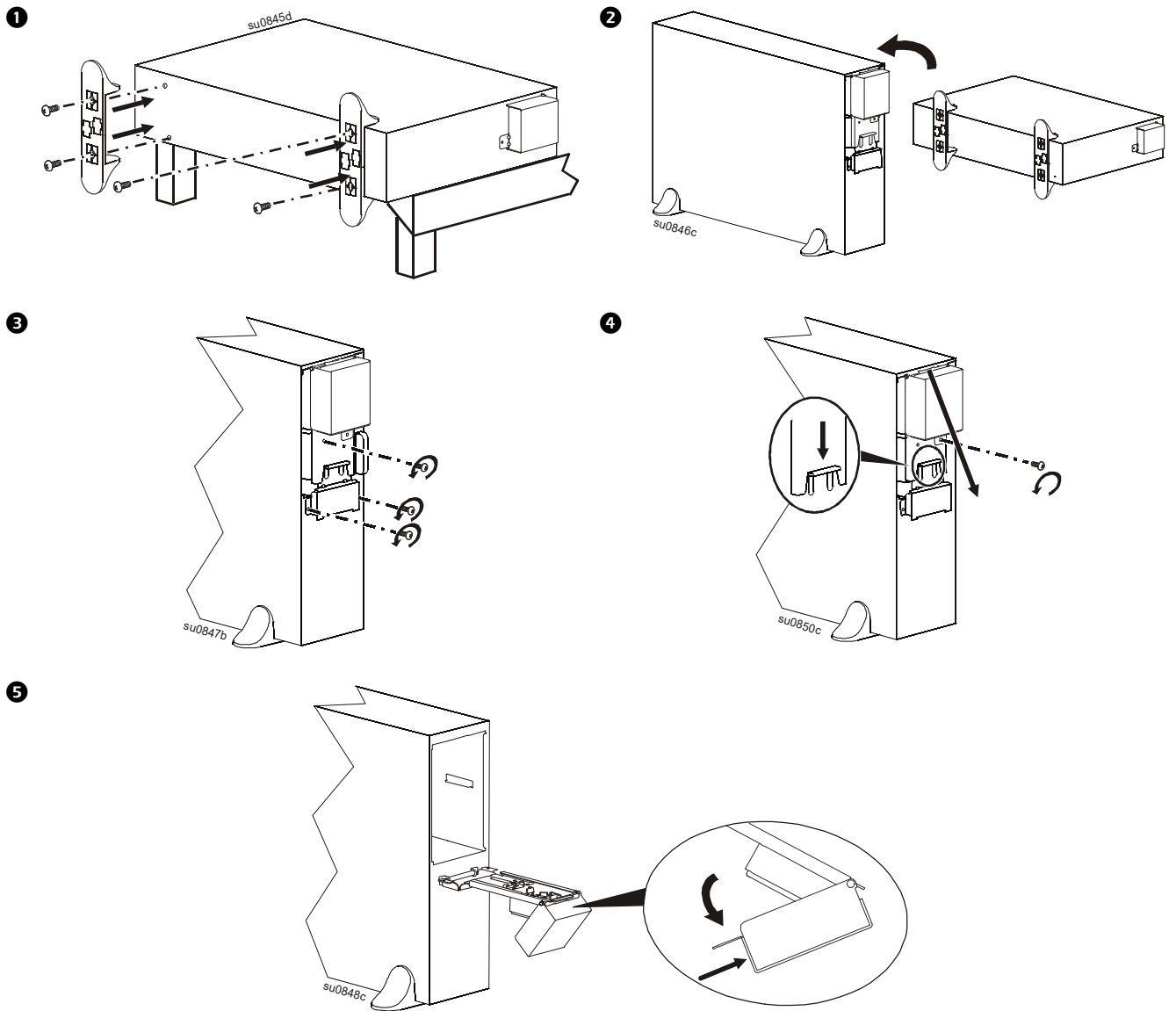
타워 설치

⚠ 주의

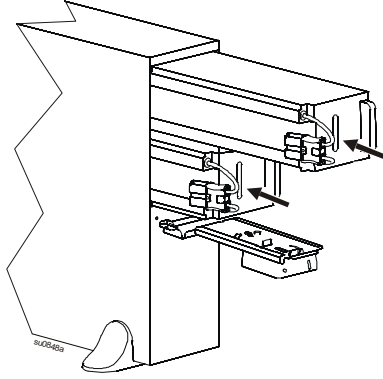
장비 추락 위험

- 본 장비는 무겁습니다. 배터리 모듈의 무게는 각 17 kg (37 lb) 입니다.
- 반드시 장비 무게에 적합한 안전한 리프팅 방법을 사용하십시오.
- UPS 를 설치하기 전에 배터리 모듈을 제거하십시오.
- UPS 에 배터리 모듈을 밀어넣거나 뺄 때 배터리 모듈 핸들을 이용하십시오.
- 배터리 모듈을 들어올리거나 옮길 때는 배터리 모듈 핸들을 이용하지 마십시오.

이 지침을 따르지 않으면 장비가 손상되거나 중등도 또는 경미한 상해를 입을 수 있습니다

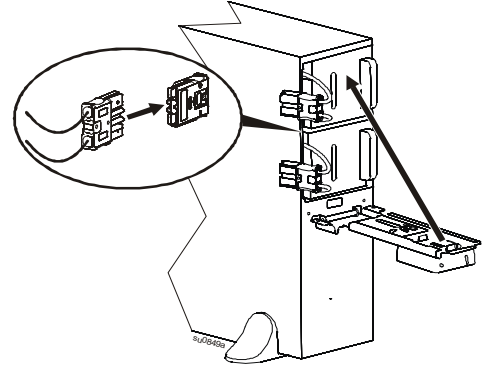


6



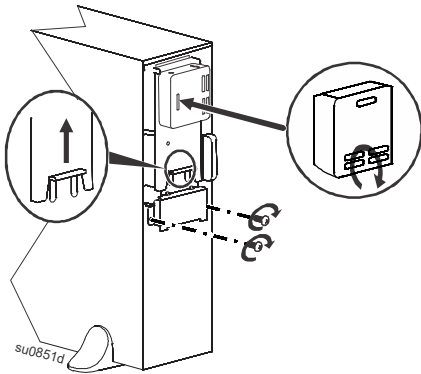
7

UPS 를 분기 회로 메인에 고정 배선한 후 단계 7-9 을 완료하십시오 .

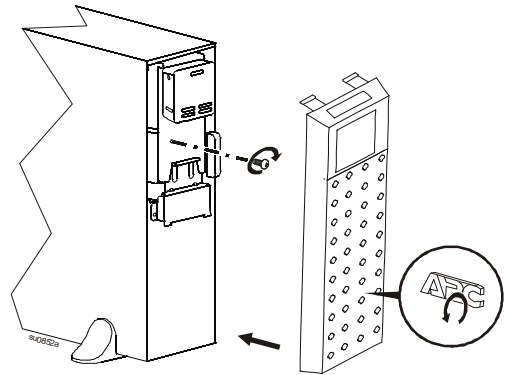


디스플레이 패널을 시계 방향으로 1/4 회전시키십시오 .

8



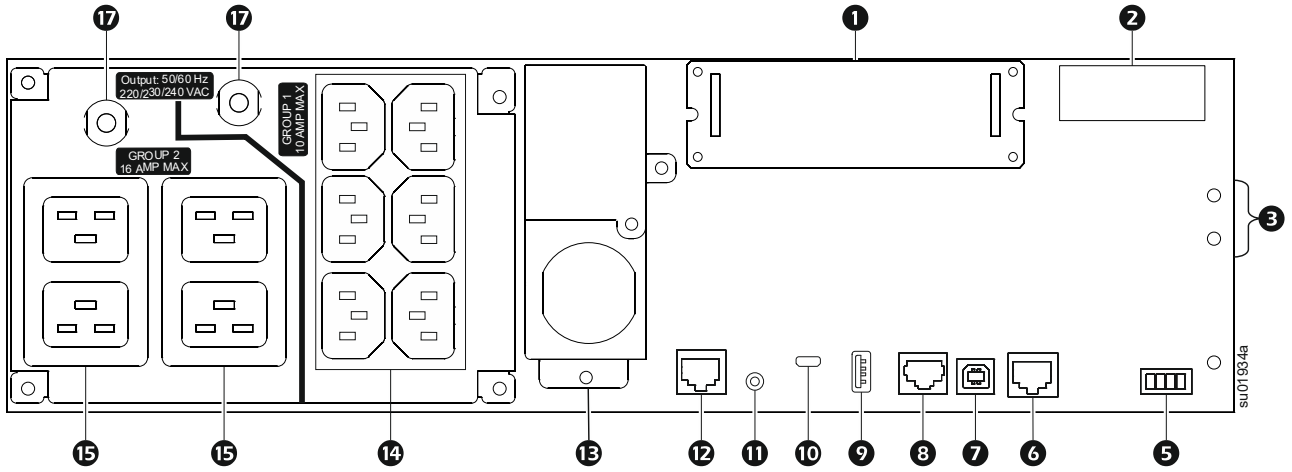
9



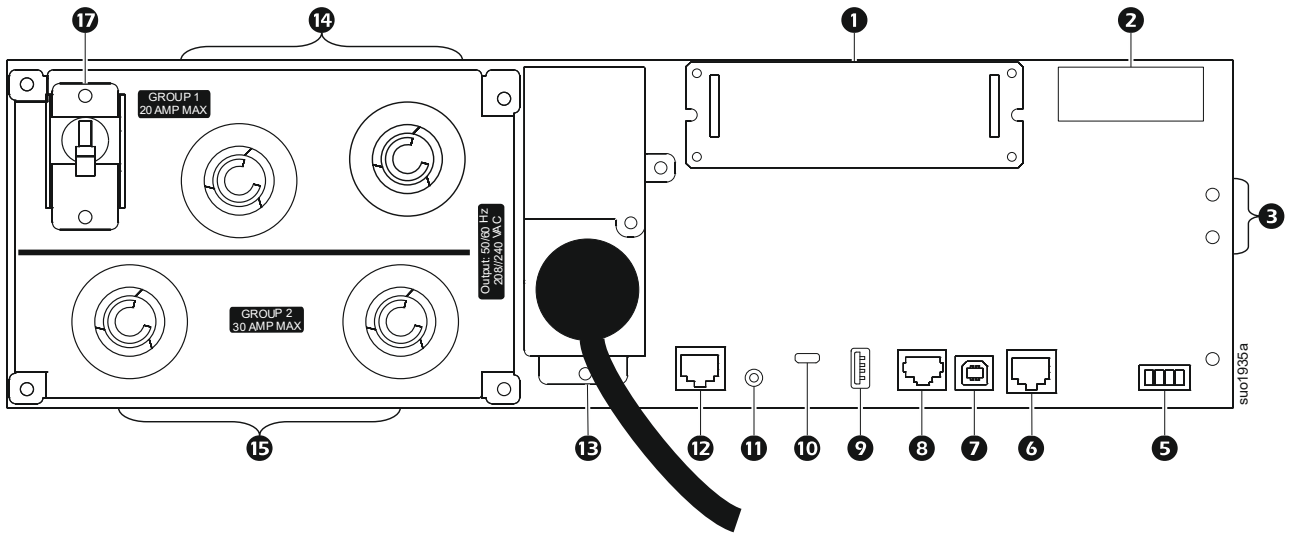
후면 패널 기능

참고 : 이 표는 본 설명서에 묘사되어 있는 후면 그래픽 호출 번호에 키를 제공하는 표 “후면 기능 식별 키” 15 페이지를 참조하십시오.

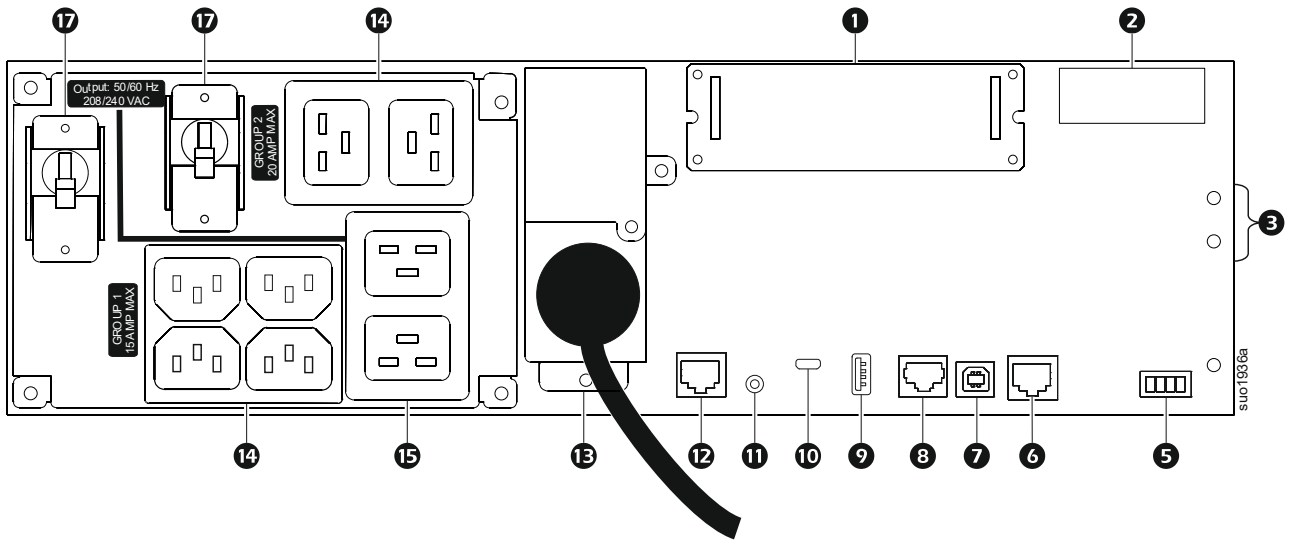
SRT5KXLI/SRT5KRMXLI



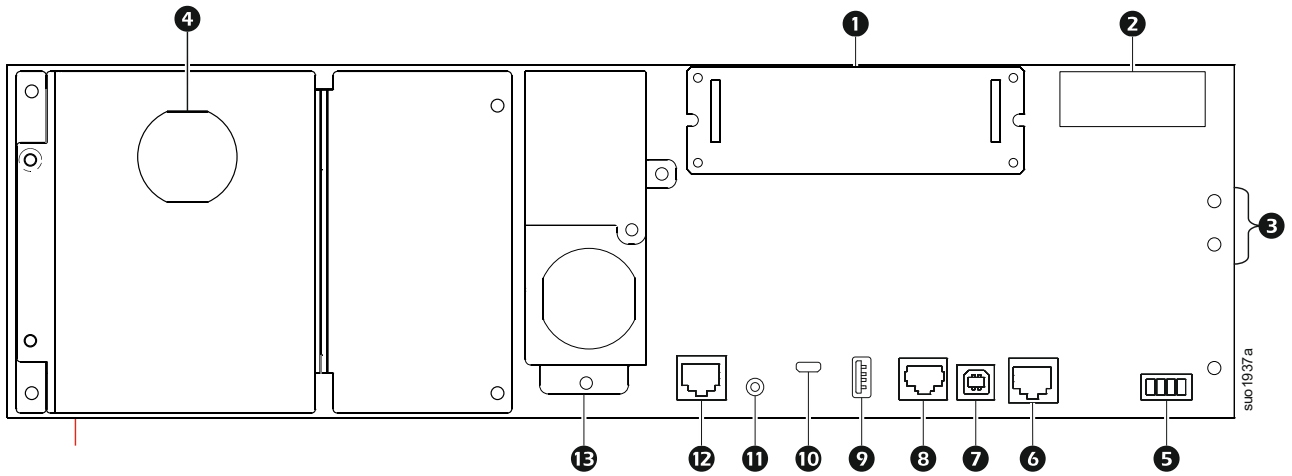
SRT5KXLT/SRT5KRMXLT



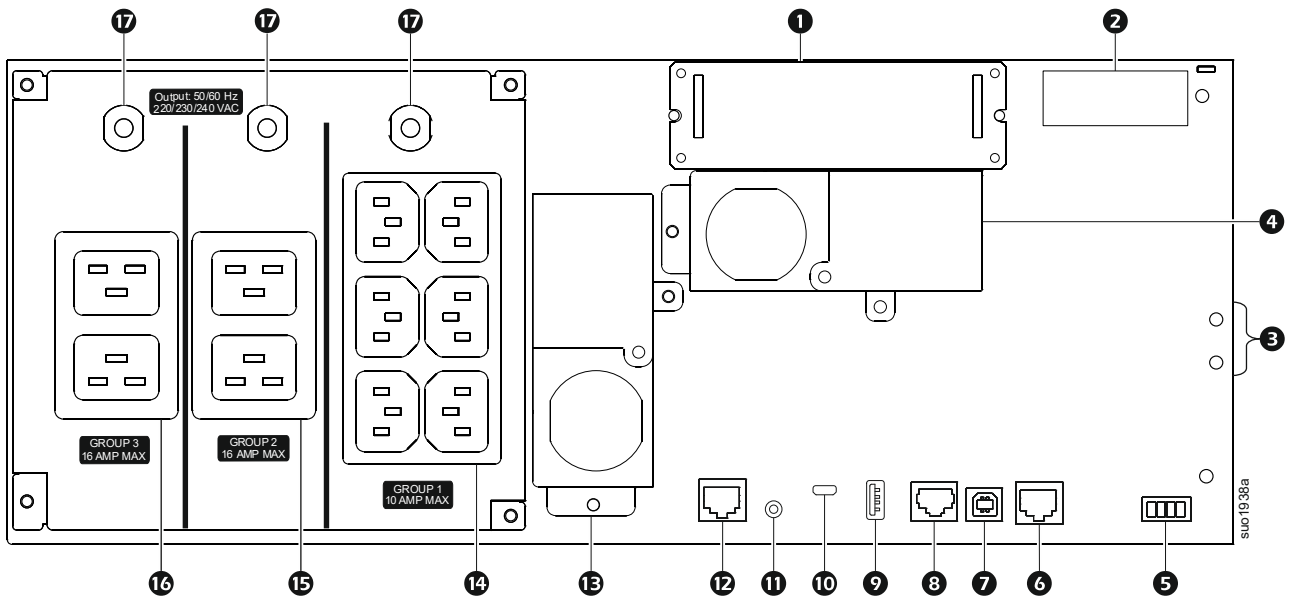
SRT5KXLT-IEC/SRT5KRMXLT-IEC



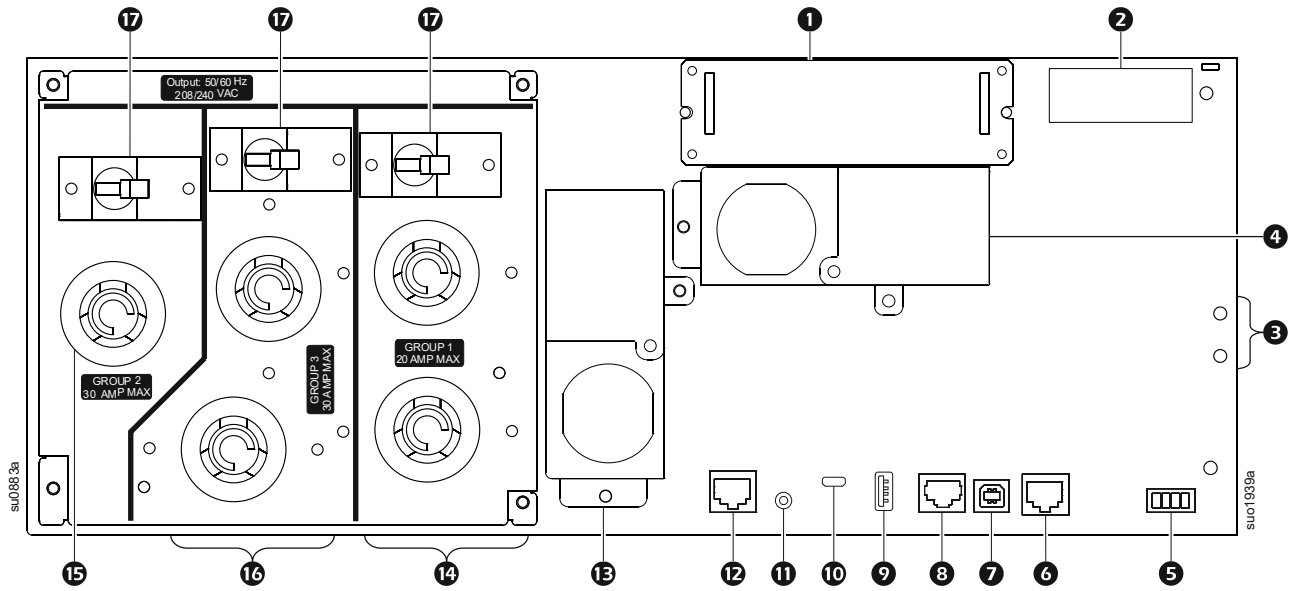
SRT5KRMXLW-HW



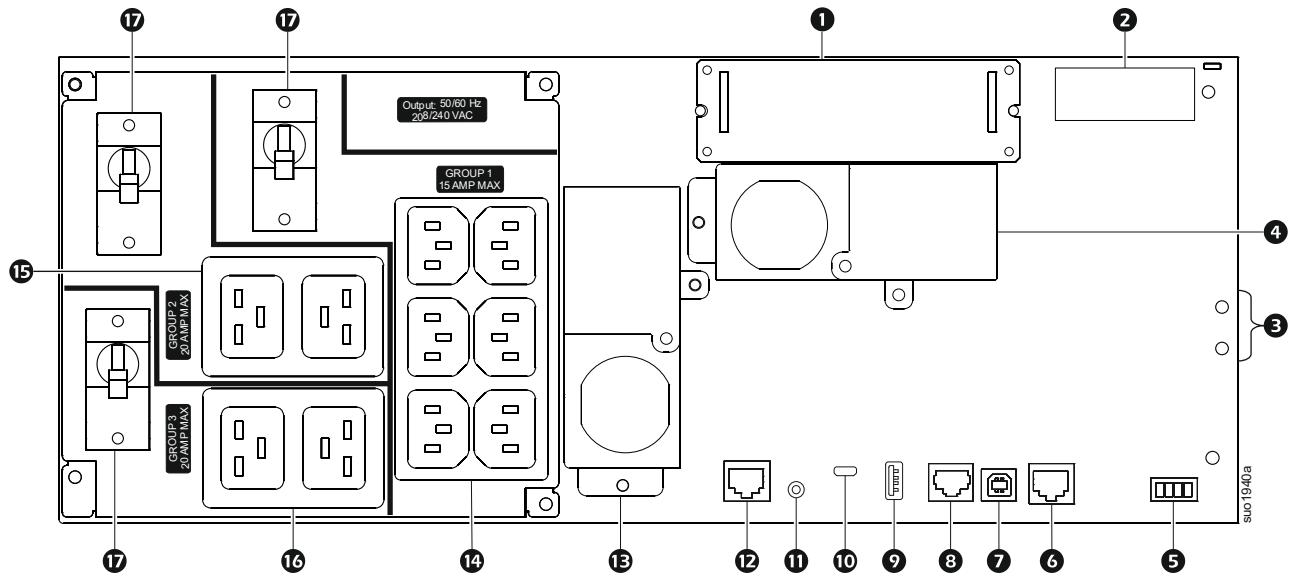
SRT6KXLI/SRT6KXRMXLI



SRT6KXLT/SRT6KRMXLT



SRT6KXLT-IEC/SRT6KRMXLT-IEC



후면 기능 식별 키

①	SmartSlot	SmartSlot 은 선택 사양인 각종 관리 액세서리를 연결하는 데 사용됩니다 .
②	외부 배터리 전원 과 통신 커넥터	UPS 나 XLBP 를 연결하는 데 사용되는 XLBP 의 외부 배터리 케이블입니다 . XLBP 는 전원이 꺼졌을 때 확장 런타임을 제공합니다 . UPS 는 외장 배터리 팩을 최대 10 개까지 자동으로 인식합니다 .
③	새시 접지 나사	UPS 와 XLBP 에는 접지선 연결에 사용되는 접지 나사가 있습니다 . 접지선을 연결하기 전 에 주 전원과 UPS 간 연결을 해제하십시오 .

④	하드 배선 출력 박스	SRT5KRMXLW-HW, SRT6KXLI, SRT6KRMXLI, SRT6KXLT, SRT6KRMXLT, SRT6KXLT-IEC, SRT6KRMXLT-IEC 모델에는 하드 배선 출력 박스가 장착되어 있습니다. 하드 배선 사양은 “배선 사양” 17 페이지를 참조하십시오. 녹아웃을 제거합니다. 스냅형 변형 방지 장치 (공급됨) 를 사용하십시오.
⑤	EPO 터미널	EPO (Emergency Power Off) (비상 전원 끄기) 터미널을 통해 사용자는 UPS 를 중앙 EPO 시스템에 연결할 수 있습니다.
⑥	시리얼 포트	직렬 통신 포트는 UPS 와 통신하는 데 사용됩니다. APC by Schneider Electric 에서 공급하거나 승인된 인터페이스 키트만 사용하십시오. 다른 직렬 인터페이스 케이블은 이 UPS 커넥터와 호환이 안됩니다.
⑦	UPS USB 포트	기본 운영 체제 통신용 서버에 연결하거나 UPS 에 연결하는 데 사용됩니다.
⑧	범용 I/O 포트	다음을 연결하는 데 사용됩니다. • 온도 센서 AP9335T (제공됨) • 온도 / 습도 센서 AP9335TH (제공되지 않음) • 릴레이 입력 / 출력 커넥터 AP9810 (제공되지 않음) 는 입력 접점 2 개와 출력 릴레이 1 개를 지원합니다.
⑨	USB 포트	USB 플래시 드라이브용 커넥터.
⑩	콘솔 포트	네트워크 관리 기능을 구성하는 데 사용됩니다.
⑪	Reset 버튼	네트워크 관리 인터페이스를 다시 시작하는 데 사용됩니다. 참고 : 네트워크 관리 인터페이스를 다시 시작해도 UPS 작동에 영향을 미치지 않습니다.
⑫	네트워크 포트	UPS 를 네트워크에 연결하는 데 사용됩니다.
⑬	AC 입력 전원 케이블 또는 하드 배선 입력 박스	• SRT5KXLT, SRT5KRMXLT, SRT5KXLT-IEC, SRT5KRMXLT-IEC 모델은 입력 전원 케이블이 장착된 채로 출시됩니다. • 기타 모든 모델에는 하드 배선 출력 상자가 장착되어 있습니다. “배선 사양” 17 페이지를 참조하십시오. 녹아웃을 제거합니다. 스냅형 변형 방지 장치 (공급됨) 를 사용하십시오.
⑭	탈부착이 가능한 콘센트 그룹 1	전자 장치를 이 콘센트에 연결합니다.
⑮	탈부착이 가능한 콘센트 그룹 2	전자 장치를 이 콘센트에 연결합니다.
⑯	탈부착이 가능한 콘센트 그룹 3	전자 장치를 이 콘센트에 연결합니다.
⑰	회로 차단기	과부하 상황이 발생하면 필요하지 않은 장비를 연결해제합니다. 그런 다음 회로 차단기를 초기화합니다.

배선 사양

⚠ 주의

감전 위험

- 모든 국가 및 현지 전기 규정을 준수하십시오 .
- 배선은 자격 있는 전기기술자가 해야 합니다 .
- 장치와 함께 제공되는 스냅인 스트레인 릴리프를 사용하십시오 .
- UPS 는 분기 회로에 연결해야 하며 아래 표에 지정되어 있는 정격 회로 차단기를 갖추고 있어야 합니다 .
- 사용되는 실제 와이어 규격은 필요한 전류 용량을 비롯하여 국가 및 지역별 전기 법규와 규정을 준수해야 합니다 .
- 입력 단자 나사 권장 토크 : 16 lbf-in (2 Nm).


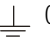
이 지침을 따르지 않으면 장비가 손상되거나 중등도 또는 경미한 상해를 입을 수 있습니다

SRT5K/6KXLT/SRT5K/6KXLT-IEC 모델	
입력 연결	L1, L2 에 연결하고
출력 연결	L1, L2 에 연결하고

시스템	배선	전압	완전 충전 , 정상	외부 입력 회로 차단기 , (일반)	와이어 사이즈 , 전형적인
SRT5KXLT SRT5KRMXLT SRT5KXLT-IEC SRT5KRMXLT-IEC	입력	208/240 Vac	24 A	30 A/2- 극	L6-30 (UPS 와 함께 제공됨)
	출력				
SRT6KXLT SRT6KRMXLT SRT6KXLT-IEC SRT6KRMXLT-IEC	입력	208/240 Vac	33 A	50 A/2- 극	6 AWG
	출력		29 A		

SRT5KXLI/SRT6KXLI 모델	
입력 연결	단상 : L, N 및 에 배선
출력 연결	L, N 및 에 배선

시스템	배선	전압	완전 충전 , 정상	외부 입력 회로 차단기 , (일반)	와이어 사이즈 , 전형적인
SRT5KXLI SRT5KRMXLI	입력	220/230/240 Vac	24 A	40 A/2- 극	6 평방 밀리미터
	출력				
SRT6KXLI SRT6KRMXLI	입력	220/230/240 Vac	30 A	50 A/2- 극	10 평방 밀리미터
	출력		28 A		

SRT5KRMXLW-HW	
입력 연결	단상 : L, L2/N 및  에 배선
출력 연결	L1, L2/N 및  에 배선

시스템	배선	전압	완전 충전, 정상	외부 입력 회로 차단기, (일반)	와이어 사이즈, 전형적인
SRT5KRMXLW-HW	입력	208/220/230/ 240 Vac	26 A	40 A/2-극	6 평방 밀리미터 (8 AWG)
	출력		24 A		

UPS 배선 연결

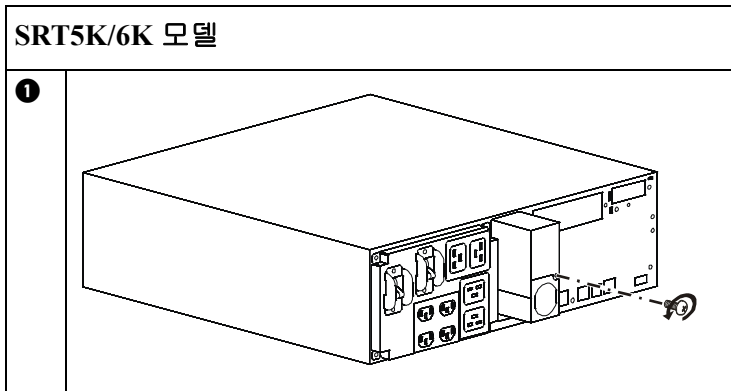
⚠ 주의

감전 위험

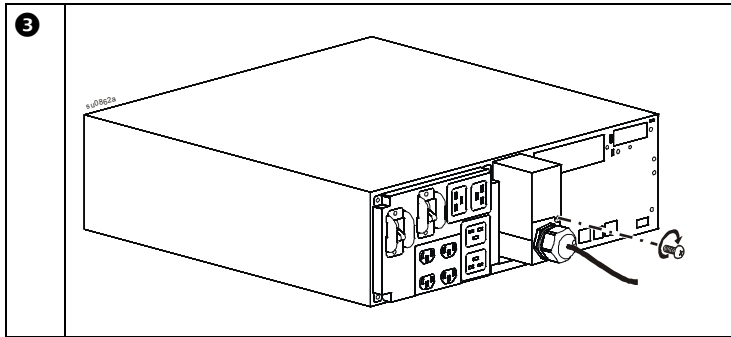
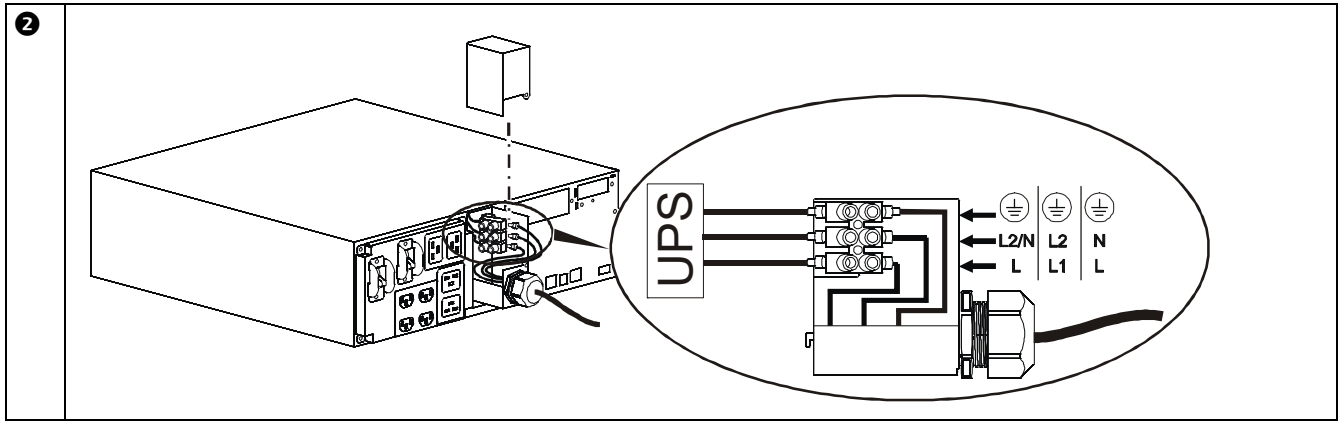
- UPS 또는 연결되어 있는 장치를 설치하거나 수리하기 전에 주 전원 입력 회로 차단기의 연결을 해제하십시오.
- UPS 또는 연결되어 있는 장치를 설치하거나 수리하기 전에 내장 배터리와 외장 배터리의 연결을 해제하십시오.
- UPS 에는 외장 배터리가 포함되어 있으며 주 전원에서 분리한 경우에도 감전 위험이 존재할 수 있습니다.
- UPS AC 하드 배선 콘센트나 착탈식 콘센트에는 원격 제어나 자동 제어 방식으로 언제라도 전원이 공급될 수 있습니다.
- 장치를 수리하기 전에 UPS 와의 연결을 해제하십시오.
- UPS 를 안전 연결 해제용으로 사용하지 마십시오.
- 장비에 제공된 스냅형 변형 방지 장치를 사용하십시오.

이 지침을 따르지 않으면 장비가 손상되거나 중등도 또는 경미한 상해를 입을 수 있습니다

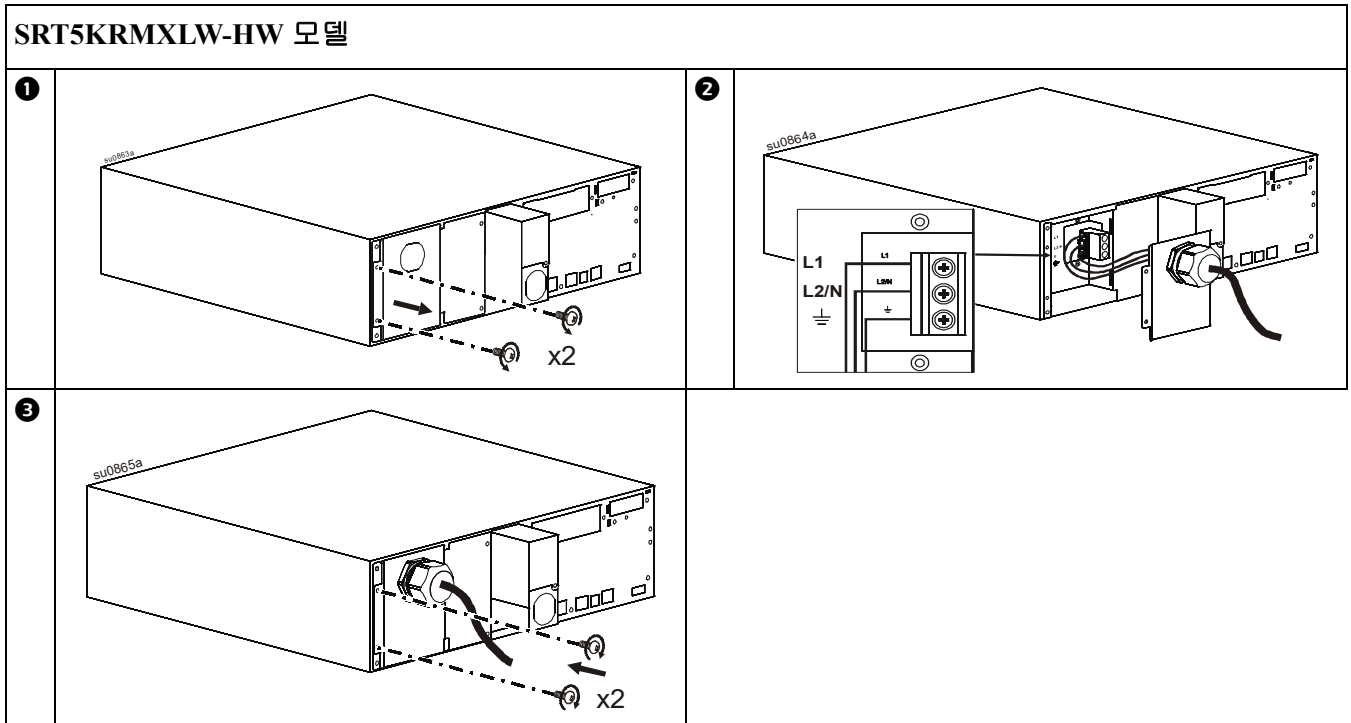
입력 하드 배선



35 mm (1.38 인치) 녹아웃 패널을 분리합니다.



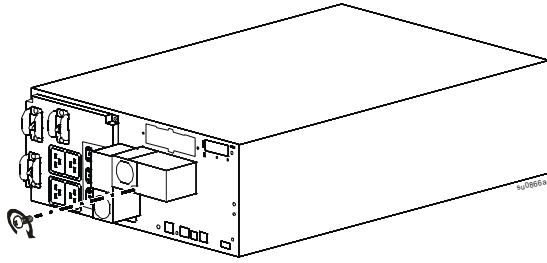
출력 하드 배선



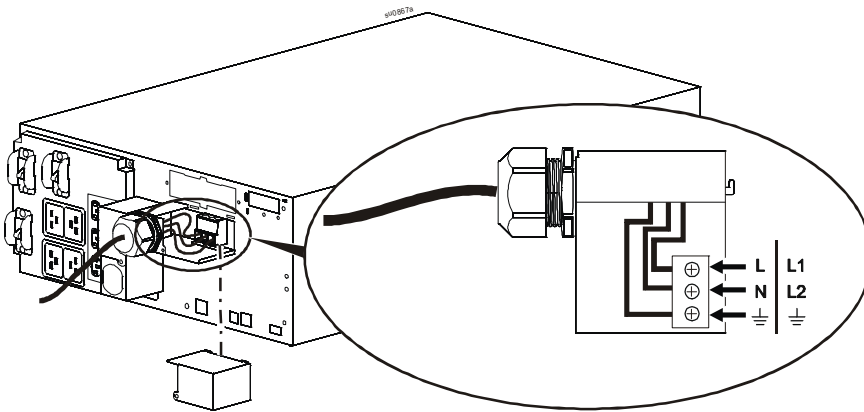
SRT6K 모델

38.1 mm (1.5 인치) 녹아웃 패널을 분리합니다 .

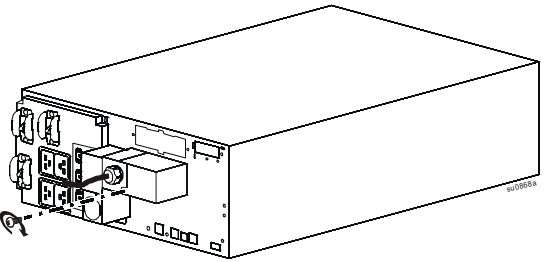
1



2



3



UPS 구성

비상 전원 차단 기능 연결

EPO(Emergency Power Off) 스위치를 연결하는 방법에 대한 지침은 운영 및 유지 관리 설명서를 참조하십시오. 작동 및 유지보수 매뉴얼 다운로드 방법.

1. <https://www.apc.com/us/en/country-selector>로 이동하십시오.
2. 귀하의 위치를 선택하십시오.
3. 검색창에 “작동 및 유지보수 매뉴얼 < Model Name >”을 입력하십시오.

탈부착 가능한 콘센트 그룹 구성

UPS의 콘센트를 그룹 짓습니다. 탈부착식 콘센트 기능을 구성하려면 디스플레이 인터페이스의 고급 메뉴에서 다음 순으로 이동하십시오. 주 메뉴 > 구성 > 콘센트 > 콘센트 그룹.

UPS 디스플레이 인터페이스

<p>1 전원 ON/OFF 버튼</p> <p>버튼 조명 표시 : - 조명 없음, UPS 와 출력 전원이 꺼짐 - 흰색 조명, UPS 와 출력 전원이 켜짐 - 빨간색 조명, UPS 가 켜지고 출력 전원이 꺼짐</p>	
<p>2 부하 아이콘 알람음 아이콘 비활성화 / 음소거</p>	
<p>3 UPS 상태 정보</p>	
<p>4 작동 모드 아이콘</p>	
<p>5 ESCAPE 버튼</p>	
<p>6 OK 버튼</p>	
<p>7 UP/DOWN 버튼</p>	
<p>8 탈부착이 가능한 콘센트 그룹 상태 아이콘</p>	
<p>9 배터리 상태 아이콘</p>	

UPS 디스플레이 인터페이스 작동

옵션 사이에서 스크롤하려면 UP/DOWN 버튼을 누릅니다. 선택한 옵션을 허용하려면 OK 버튼을 누릅니다. 이전 메뉴로 돌아가려면 ESC 키를 누릅니다.

<p>LCD 디스플레이 인터페이스 화면의 아이콘은 설치된 펌웨어 버전에 따라 다를 수 있습니다.</p>	
	<p>부하 아이콘 : 부하 용량 백분율이 불이 들어온 부하 막대의 칸 수로 표시됩니다. 1 칸당 부하 용량의 16%를 나타냅니다.</p>
	<p>음소거 아이콘 : 음향 알람이 비활성화되거나 음소거되었음을 나타냅니다.</p>

UPS 상태 정보

상태 정보 필드는 UPS 상태에 관한 주요 정보를 제공합니다.






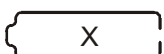





기본 메뉴를 이용해서 다음 화면 중 한가지를 선택할 수 있습니다. 옵션 사이에서 스크롤하려면 UP/DOWN 버튼을 누릅니다.

고급 메뉴는 다음 5 가지 화면 사이를 스크롤합니다.

- 입력 전압
- 출력 전압
- 출력 빈도
- 부하
- 런타임

UPS 이벤트의 경우, 상태 업데이트가 표시되어 발생한 이벤트나 상태를 정의해줍니다.

디스플레이 화면이 황색으로 켜질 경우, 메시지가 표시되고 적색으로 켜질 경우, 이벤트 또는 상황의 심각성에 따른 경보가 표시됩니다.

작동 모드 아이콘	
	On-Line 모드 : UPS 가 연결된 장비에 조절된 전원을 공급하고 있습니다 .
	바이패스 모드 : 압력 전압과 주파수가 구성된 한계 이내에 있는 한 UPS 는 바이패스 모드에 있으며 연결된 장치에 전원이 들어옵니다 .
	그린 모드 : 그린 모드에 있으면 전원이 직접 부하로 전송됩니다 . 전기 공급이 중단된 경우 , 최대 10 ms 의 부하까지 차단되며 , 이때 UPS 는 On-Line 모드로 전환됩니다 . 그린 모드를 활성화할 때 , 전기 변동에 민감한 장치에 대한 고려가 필요합니다 .
UPS 상태 아이콘	
	배터리 모드 : UPS 가 연결된 장비에 배터리 전원을 공급하고 있습니다 .
	UPS 가 배터리의 내부 결함을 탐지했습니다 . 화면에 표시되는 지침을 따르십시오 .
	UPS 가 배터리와 관련한 심각한 결함을 탐지했습니다 . 배터리가 수명을 다 해 교 환해야 합니다 .
	주의가 필요한 UPS 경보를 나타냅니다 .
탈부착식 콘센트 그룹 아이콘	
	전원이 공급되는 탈부착식 콘센트 그룹 : 아이콘 옆에 있는 숫자로 전원이 공급되는 특정 콘센트 그룹을 식별할 수 있습니다 . 깜박이는 아이콘은 콘센트 그룹이 지연되어 OFF 에서 ON 으로 전환되었음을 나타냅니다 .
	전원이 공급되지 않는 탈부착식 콘센트 그룹 : 아이콘 옆에 있는 숫자로 전원이 공급되지 않는 특정 콘센트 그룹을 식별할 수 있습니다 . 깜박이는 아이콘은 콘센트 그룹이 지연되어 ON 에서 OFF 으로 전환되었음을 나타냅니다 .
배터리 상태 아이콘	
	배터리 충전 상태 : 배터리 충전 상태를 나타냅니다 .
	배터리 충전 진행 중 : 배터리 충전이 진행 중임을 나타냅니다 .

메뉴 개요

디스플레이 인터페이스에는 **기본** 메뉴와 **고급** 메뉴 화면이 있습니다. 처음 설치할 때 **기본** 메뉴나 **고급** 메뉴 중 하나를 기본 설정으로 선택할 수 있으며, **구성** 메뉴를 이용해서 언제든지 변경할 수 있습니다.

기본 메뉴에는 가장 일반적으로 사용되는 옵션이 들어 있습니다.

고급 메뉴는 추가 옵션을 제공합니다.

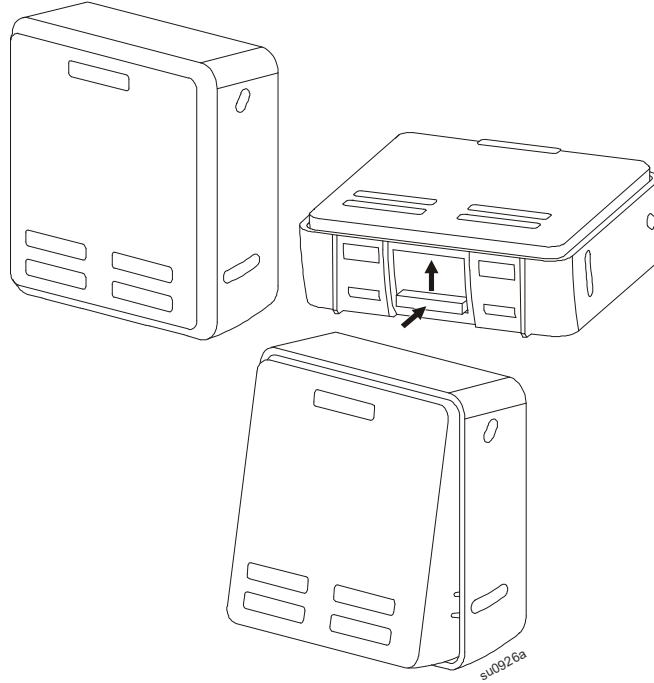
참고 : 실제 메뉴 화면은 모델이나 펌웨어 버전에 따라 달라질 수 있습니다.

메뉴 구성에 관한 자세한 내용은 **UPS 사용 설명서**를 참조하십시오.

LCD 디스플레이 인터페이스 각도 조정

표시된 메시지를 보면서 손쉽게 LCD 디스플레이 인터페이스의 각도를 조정할 수 있습니다.

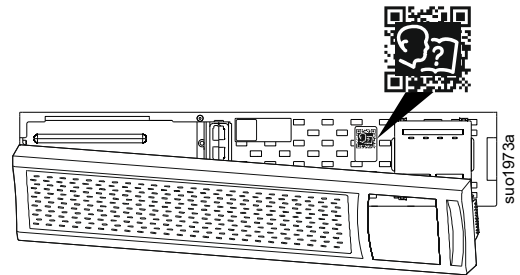
1. 전면 베젤을 뺍니다.
2. 디스플레이 인터페이스 패널 바닥에 있는 버튼을 찾습니다.
3. 버튼을 눌러서 LCD 디스플레이 인터페이스 화면을 바깥쪽으로 밀니다. 화면의 최대 각도에 이르면 딸깍 소리가 납니다.



사용자 문서에 대한 QR 코드 위치

사용자 문서를 다운로드하기 위한 QR 코드는 전면 베젤 뒤에 있습니다.

1. 전면 베젤을 엽니다.
2. QR 코드를 스캔합니다.
3. "문서"를 클릭하십시오.
4. "자산 수명 주기 문서"를 클릭합니다.
5. 원하는 문서를 클릭하세요.



고급 모델은 ENERGY STAR® 인증 제품입니다.
자세한 내용은 www.apc.com 을 참조하십시오.

고객 지원 및 보증 정보는 APC 웹 사이트 www.apc.com 을 참조하십시오.

© 2022 APC by Schneider Electric. APC, APC 로고, Smart-UPS 및 PowerChute 는 Schneider Electric Industries S.A.S. 또는 계열 회사의 소유입니다. 기타 모든 상표는 해당 소유권자의 재산입니다.

KO 990-5090G
09/2022