

Addenda Produits SURT/SURTD XLIM

Présentation

L'information contenue dans cet addenda concerne les modèles d'onduleurs SURT/SURTD XLIM certifiés DNV et filtres EMI complémentaires.

Les modèles d'onduleurs APC repris dans le tableau ci-dessous bénéficient de l'approbation DNV de type 2.4 pour zones de ponts, de salles de commandes et d'installations, lorsqu'ils sont utilisés avec le filtre complémentaire approprié. Les modèles de filtres complémentaires sont repris dans le tableau ci-dessous.

Modèle d'onduleur	Modèle de filtre
SURT1000XLIM	SURT023M
SURTD2200XLIM	SURT023M
SURTD3000XLIM	SURT023M
SURT6000XLIM	SURT024M

Outre les pièces standard, les éléments suivants seront inclus :

- Rails
- Matériel de montage en rack
- Perle en ferrite de mise hors tension d'urgence
(modèles *SURTD2200XLIM/SURTD3000XLIM/SURT6000XLI* uniquement)
- Un câble de mise à la terre

Caractéristiques

Lorsque les modèles d'onduleurs APC repris dans le tableau ci-dessus sont utilisés avec le filtre complémentaire approprié, les caractéristiques contenues dans cet addenda remplacent les caractéristiques figurant dans les guides de l'utilisateur correspondant aux onduleurs SURT/SURTD standard.



La durée de batterie prévue est réduite de 50 % pour chaque augmentation de la température ambiante de 10° au-delà de 25° C (77° F).

Température	De 0° C à 40° C (de 32° F à 104° F) à 100 % de la puissance de sortie nominale
Utilisation	De 40° C à 55° C (de 104° F à 131° F) réduction de la puissance nominale de 2,5 %/° C (1,38 %/° F) Évitez d'utiliser ce produit à des températures excédant 40° C (104° F).
En stockage	De 0° C à 55° C (de 32° F à 131° F) Température de stockage maximum recommandée : 35° C (95° F) Chargez régulièrement la batterie afin d'éviter toute perte irréversible de capacité de fonctionnement. La fréquence de charge nécessaire varie en fonction de la température de stockage. Les batteries se chargent en 48 heures lorsque l'onduleur est alimenté en courant alternatif. 25° C (77° F) : chargez la batterie tous les 12 mois 30° C (86° F) : chargez la batterie tous les 8 mois 40° C (104° F) : chargez la batterie tous les 4 mois
Signaux sonores	Certaines activités de voyants DEL sont accompagnées d'un signal sonore. Ce signal sonore n'est pas considéré comme un avertissement ou une alarme sonore.
Certification de sécurité	CE Certification DNV, approbation de type 2.4, zones de ponts et modules Pour le certificat d'approbation de type DNV, visitez le site Web d'APC, www.apc.com .
Distance de sécurité du compas selon la norme IEC 60945	SURT 1000XLIM : 140 cm SURTD2200XLIM/SURTD3000XLIM : 210 cm SIURT6000XLIM : 174 cm

Installation

Montage en rack



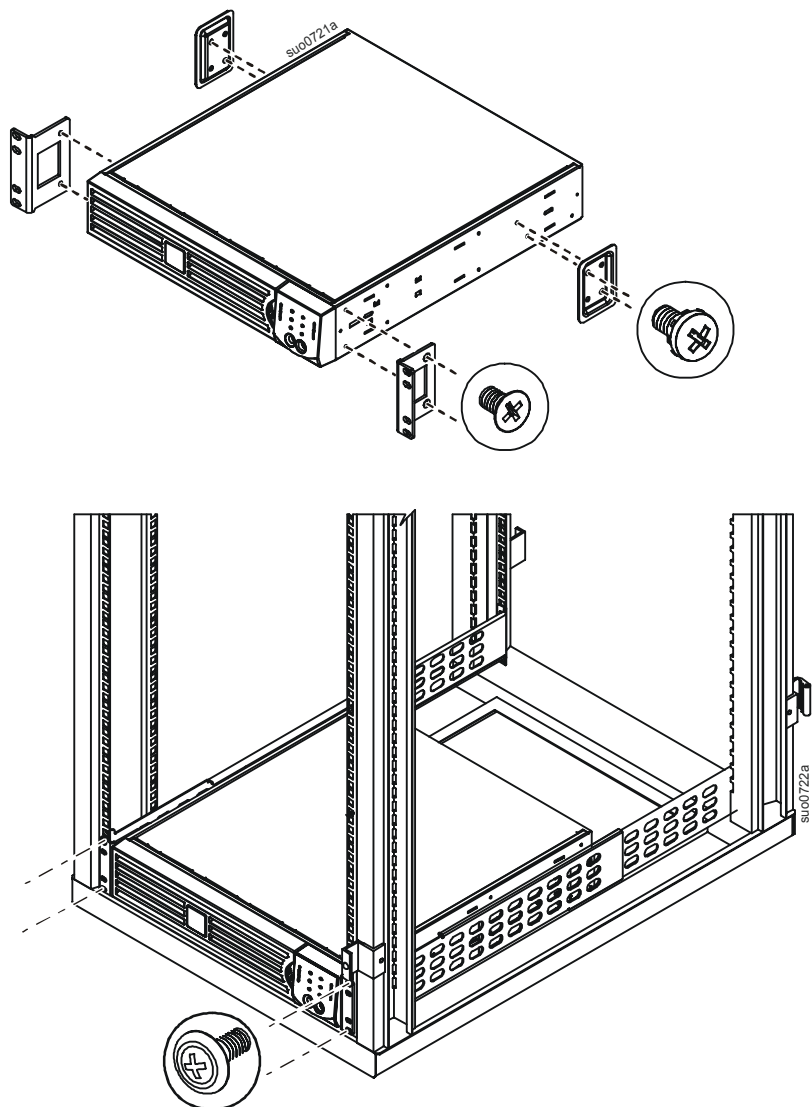
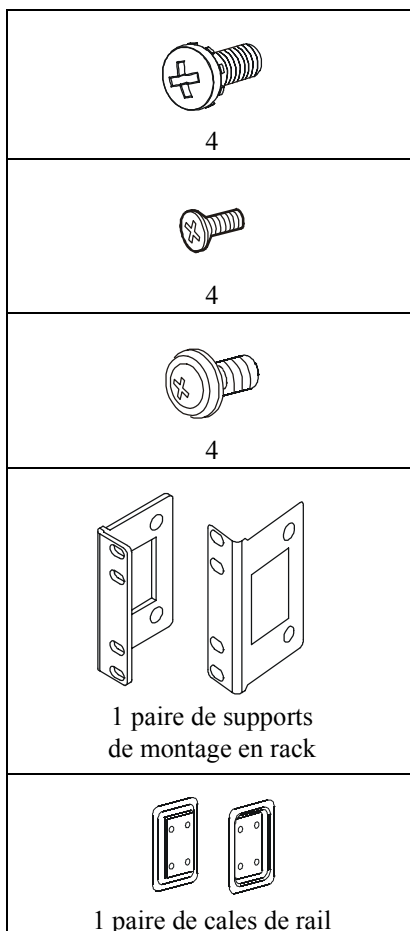
Les cales sont préinstallées sur certains modèles.

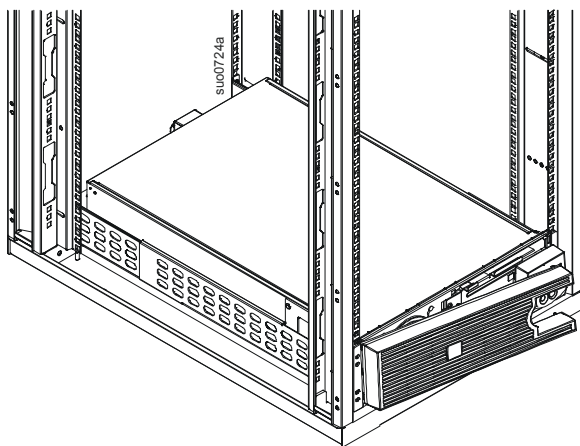
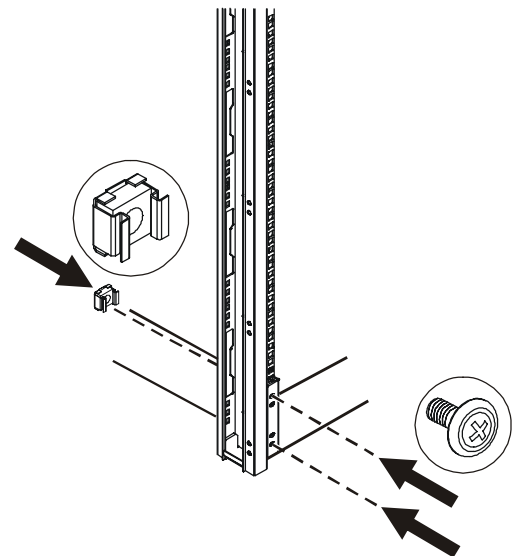
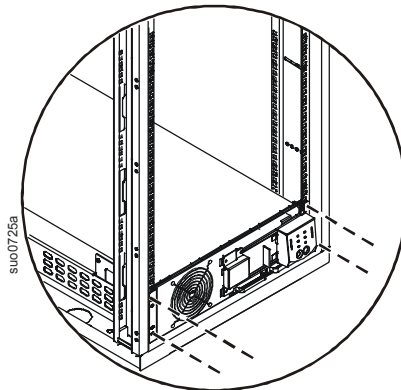
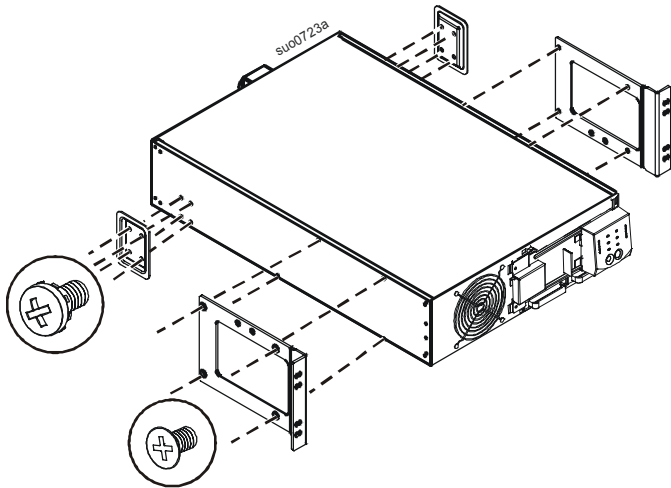
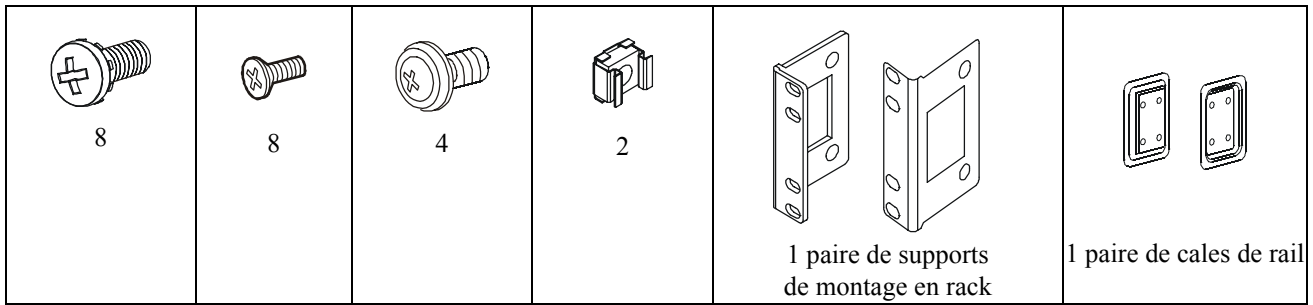
L'onduleur est lourd. Déposez les batteries avant de l'installer.

Consultez le guide de l'utilisateur de l'onduleur pour les instructions de dépose et d'installation des batteries.

Installez le filtre marin, l'onduleur et le(s) XLBP(s) au fond ou près du fond du rack. Placez le filtre marin au-dessus de l'onduleur. Placez le filtre marin et l'onduleur au-dessus du(des) XLBP(s).

Modèles SURT1000XLIM :





Branchement du dispositif de mise hors tension d'urgence (optionnel)

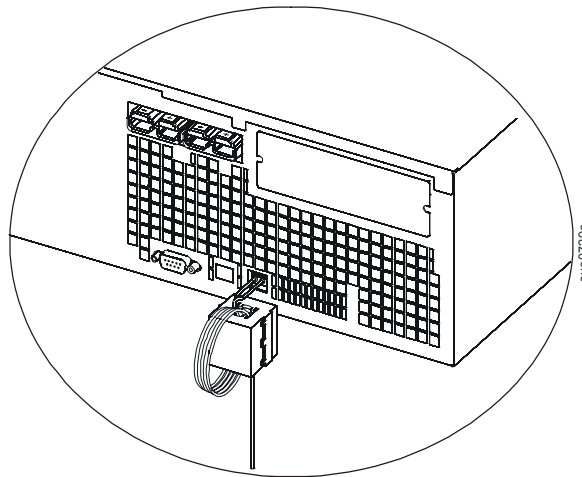


L'emplacement de l'interrupteur de mise hors tension d'urgence (EPO) peut varier par rapport à la position illustrée ci-dessous.

Le cas échéant, installez un interrupteur EPO.

Pour les installations utilisant un filtre conforme aux exigences DNV 2.4, la perle en ferrite fournie doit être installée avec la fonction EPO.

Capturez huit boucles de fil lors de l'installation de la perle en ferrite. Consultez le diagramme ci-dessous.



L'assistance clients et les informations sur la garantie sont disponibles sur le site Web d'APC,
www.apc.com.

© 2011 APC by Schneider Electric. APC, le logo APC et Smart-UPS sont la propriété de Schneider
Electric Industries S.A.S., d'American Power Conversion Corporation ou de leurs sociétés affiliées.
Toutes les autres marques commerciales sont la propriété de leurs détenteurs respectifs.

990-3907B
06/2011