

Easy UPS 3S avec batteries modulaires intégrées

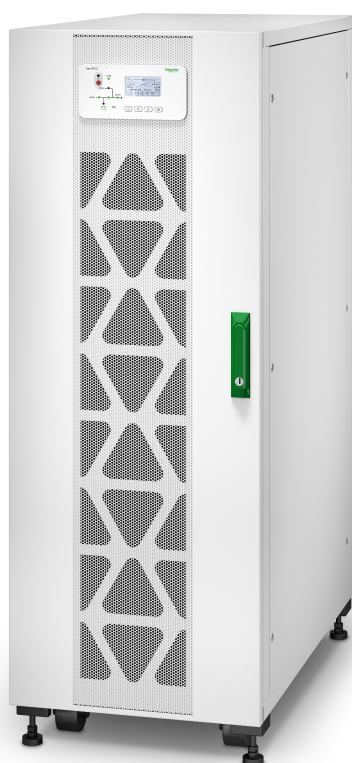
10-40 kVA 400 V et 10-20 kVA 208 V 3:3

Installation

E3SUPS10KHB, E3SUPS10KHB1, E3SUPS10KHB2, E3SUPS15KHB, E3SUPS15KHB1, E3SUPS15KHB2, E3SUPS20KHB, E3SUPS20KHB1, E3SUPS20KHB2, E3SUPS30KHB, E3SUPS30KHB1, E3SUPS30KHB2, E3SUPS40KHB, E3SUPS40KHB1, E3SUPS40KHB2, E3SUPS10KFB1, E3SUPS15KFB1, E3SUPS20KFB1

Les dernières mises à jour sont disponibles sur le site web de Schneider Electric

10/2022



Mentions légales

La marque Schneider Electric et toutes les marques de commerce de Schneider Electric SE et de ses filiales mentionnées dans ce guide sont la propriété de Schneider Electric SE ou de ses filiales. Toutes les autres marques peuvent être des marques de commerce de leurs propriétaires respectifs. Ce guide et son contenu sont protégés par les lois sur la propriété intellectuelle applicables et sont fournis à titre d'information uniquement. Aucune partie de ce guide ne peut être reproduite ou transmise sous quelque forme ou par quelque moyen que ce soit (électronique, mécanique, photocopie, enregistrement ou autre), à quelque fin que ce soit, sans l'autorisation écrite préalable de Schneider Electric.

Schneider Electric n'accorde aucun droit ni aucune licence d'utilisation commerciale de ce guide ou de son contenu, sauf dans le cadre d'une licence non exclusive et personnelle, pour le consulter tel quel.

Les produits et équipements Schneider Electric doivent être installés, utilisés et entretenus uniquement par le personnel qualifié.

Les normes, spécifications et conceptions sont susceptibles d'être modifiées à tout moment. Les informations contenues dans ce guide peuvent faire l'objet de modifications sans préavis.

Dans la mesure permise par la loi applicable, Schneider Electric et ses filiales déclinent toute responsabilité en cas d'erreurs ou d'omissions dans le contenu informatif du présent document ou pour toute conséquence résultant de l'utilisation des informations qu'il contient.



Go to <http://www.productinfo.schneider-electric.com/portals/ui/easyups3s/> for translations.

Rendez-vous sur <http://www.productinfo.schneider-electric.com/portals/ui/easyups3s/> pour accéder aux traductions.

Vaya a <http://www.productinfo.schneider-electric.com/portals/ui/easyups3s/> para obtener las traducciones.

Gehe zu <http://www.productinfo.schneider-electric.com/portals/ui/easyups3s/> für Übersetzungen.

Vai a <http://www.productinfo.schneider-electric.com/portals/ui/easyups3s/> per le traduzioni.

Vá para <http://www.productinfo.schneider-electric.com/portals/ui/easyups3s/> para obter as traduções.

Перейдите по ссылке <http://www.productinfo.schneider-electric.com/portals/ui/easyups3s/> для просмотра переводов.

前往 <http://www.productinfo.schneider-electric.com/portals/ui/easyups3s/> 查看译文。

前往 <http://www.productinfo.schneider-electric.com/portals/ui/easyups3s/> 查看譯文。

Table des matières

Consignes de sécurité importantes — À CONSERVER.....	5
Compatibilité électromagnétique.....	6
Mesures de sécurité	6
Sécurité électrique	9
Sécurité des batteries.....	10
Caractéristiques des systèmes 400 V	12
Caractéristiques des entrées – ASI 3:3.....	12
Caractéristiques du bypass – ASI 3:3.....	12
Caractéristiques de sortie – ASI 3:3	13
Caractéristiques des batteries	13
Protection en amont et sections de câbles requises – ASI 3:3 ASI	14
Poids et dimensions de l'ASI – ASI 3:3	16
Poids et dimensions de l'ASI avec emballage – ASI 3:3	16
Caractéristiques des systèmes 208 V	17
Caractéristiques des entrées – ASI 3:3.....	17
Caractéristiques du bypass – ASI 3:3.....	17
Caractéristiques de sortie – ASI 3:3	17
Caractéristiques des batteries	18
Protection en amont et sections de câbles requises – ASI 3:3 ASI	18
Poids et dimensions de l'ASI – ASI 3:3	20
Poids et dimensions de l'ASI avec emballage – ASI 3:3	20
Caractéristiques	21
Recommandation des tailles de vis et cosses	21
Caractéristiques des couples de serrage	21
Dégagement	22
Caractéristiques environnementales	22
Présentation.....	23
Présentation d'une ASI unitaire.....	23
Présentation d'un système en parallèle redondant 1+1 avec bloc de batteries commun.....	24
Présentation d'un système en parallèle	25
Vérifications à la livraison	26
Retirer l'ASI de la palette.....	26
Raccordement des câbles d'alimentation	29
Raccorder les câbles d'alimentation dans l'ASI 10-15 kVA 400 V	29
Raccorder les câbles d'alimentation dans l'ASI 20 kVA 400 V / 10 kVA 208 V.....	31
Raccorder les câbles d'alimentation dans l'ASI 30-40 kVA 400 V / 15-20 kVA 208 V	33
Interfaces de communication	35
Contacts d'entrée et relais de sortie	36
Raccordement des câbles de signal dans des systèmes parallèles.....	37
Protection backfeed.....	39
Installer les batteries dans l'ASI 400 V	42
Installer les batteries dans l'ASI 208 V	44
Liste de vérification de l'installation	47

Consignes de sécurité importantes — À CONSERVER

Lisez attentivement les consignes qui suivent et examinez l'équipement pour vous familiariser avec lui avant de l'installer, de l'utiliser, de le réparer ou de l'entretenir. Les messages de sécurité suivants peuvent apparaître tout au long du présent manuel ou sur l'équipement pour vous avertir de risques potentiels ou attirer votre attention sur des informations qui clarifient ou simplifient une procédure.



Lorsque ce symbole est ajouté à un message de sécurité de type « Danger » ou « Avertissement », il indique un risque concernant l'électricité pouvant causer des blessures si les consignes ne sont pas suivies.



Ceci est le pictogramme de l'alerte de sécurité. Il indique des risques de blessure. Respectez tous les messages de sécurité portant ce symbole afin d'éviter les risques de blessure ou de décès.

⚠ DANGER

DANGER indique une situation dangereuse. Si elle n'est pas évitée, **elle provoquera** la mort ou des blessures graves.

Le non-respect de ces instructions provoquera la mort ou des blessures graves.

⚠ AVERTISSEMENT

AVERTISSEMENT indique une situation dangereuse. Si elle n'est pas évitée, **elle peut provoquer** la mort ou des blessures graves.

Le non-respect de ces instructions peut provoquer la mort, des blessures graves ou des dommages matériels.

⚠ ATTENTION

ATTENTION indique une situation dangereuse. Si elle n'est pas évitée, **elle peut provoquer** des blessures légères ou modérées.

Le non-respect de ces instructions peut provoquer des blessures ou des dommages matériels.

AVIS

AVIS est utilisé pour les problèmes ne créant pas de risques corporels. Le pictogramme de l'alerte de sécurité n'est pas utilisé avec ce type de message de sécurité.

Le non-respect de ces instructions peut provoquer des dommages matériels.

Remarque

Les équipements électriques doivent être installés, exploités et entretenus par un personnel qualifié. Schneider Electric décline toute responsabilité quant aux conséquences de l'utilisation de cet appareil.

Une personne est dite qualifiée lorsqu'elle dispose des connaissances et du savoir-faire concernant la construction, l'installation et l'exploitation de l'équipement électrique, et qu'elle a reçu une formation de sécurité lui permettant de reconnaître et d'éviter les risques inhérents.

Compatibilité électromagnétique

AVIS

RISQUE DE PERTURBATIONS ÉLECTROMAGNÉTIQUES

Il s'agit d'un produit de catégorie C3 selon la norme CEI 62040-2. Ce produit est destiné à des applications commerciales et industrielles du secteur secondaire. Des restrictions d'installation ou des mesures supplémentaires peuvent être nécessaires pour éviter des perturbations. Le secteur secondaire inclut tous les environnements commerciaux, industriels et d'industrie légère autres que les locaux résidentiels, commerciaux et d'industrie légère raccordés à un réseau d'alimentation public basse tension sans transformateur intermédiaire. L'installation et le câblage doivent suivre les règles de compatibilité électromagnétique, ex :

- La répartition des câbles,
- L'utilisation de câbles blindés ou spéciaux le cas échéant ;
- L'utilisation de supports ou de chemins de câbles métalliques mis à la terre.

Le non-respect de ces instructions peut provoquer des dommages matériels.

Mesures de sécurité

⚠ DANGER

RISQUE DE DÉCHARGE ÉLECTRIQUE, D'EXPLOSION OU D'ARC ÉLECTRIQUE

Toutes les consignes de sécurité figurant dans ce document doivent être lues, comprises et respectées.

Le non-respect de ces instructions provoquera la mort ou des blessures graves.

⚠ DANGER

RISQUE DE DÉCHARGE ÉLECTRIQUE, D'EXPLOSION OU D'ARC ÉLECTRIQUE

Lisez toutes les instructions du manuel d'installation avant d'installer ce système d'ASI ou de travailler dessus.

Le non-respect de ces instructions provoquera la mort ou des blessures graves.

⚠ DANGER**RISQUE DE DÉCHARGE ÉLECTRIQUE, D'EXPLOSION OU D'ARC ÉLECTRIQUE**

N'installez pas le système d'ASI tant que tous les travaux de construction n'ont pas été terminés et que le local d'installation n'a pas été nettoyé.

Le non-respect de ces instructions provoquera la mort ou des blessures graves.

⚠ DANGER**RISQUE DE DÉCHARGE ÉLECTRIQUE, D'EXPLOSION OU D'ARC ÉLECTRIQUE**

- Le produit doit être installé conformément aux caractéristiques et critères définis par Schneider Electric. Cela concerne en particulier les protections externes et internes (disjoncteurs amont, disjoncteurs batteries, câblage, etc.) et les critères environnementaux. Schneider Electric décline toute responsabilité en cas de non-respect de ces obligations.
- Ne démarrez pas le système d'ASI après l'avoir relié à l'alimentation. Le démarrage doit être réalisé uniquement par Schneider Electric.

Le non-respect de ces instructions provoquera la mort ou des blessures graves.

⚠ DANGER**RISQUE DE DÉCHARGE ÉLECTRIQUE, D'EXPLOSION OU D'ARC ÉLECTRIQUE**

Le système d'ASI doit être installé conformément aux réglementations locales et nationales. Pour l'installation de l'ASI, conformez-vous à :

- la norme CEI 60364 (notamment 60364-4-41- Protection contre les chocs électriques, 60364-4-42 - Protection contre les effets thermiques et 60364-4-43 - Protection contre les surintensités), **ou**
- à la norme NEC NFPA 70, **ou**
- au Canadian Electrical Code (Code canadien de l'électricité) (C22.1, Chap. 1)

selon la norme applicable localement.

Le non-respect de ces instructions provoquera la mort ou des blessures graves.

⚠ DANGER**RISQUE DE DÉCHARGE ÉLECTRIQUE, D'EXPLOSION OU D'ARC ÉLECTRIQUE**

- Installez le système d'ASI dans une pièce à température régulée dépourvue de produits contaminants conducteurs et d'humidité.
- Installez le système d'ASI sur une surface non inflammable, plane et solide (sur du béton, par exemple) capable de supporter le poids du système.

Le non-respect de ces instructions provoquera la mort ou des blessures graves.

⚠ DANGER**RISQUE DE DÉCHARGE ÉLECTRIQUE, D'EXPLOSION OU D'ARC ÉLECTRIQUE**

L'ASI n'est pas conçue pour les environnements inhabituels suivants, et ne doit pas y être installée :

- fumée nocive ;
- mélanges explosifs de poussières ou de gaz, gaz corrosifs, conducteurs inflammables ou chaleur radiante provenant d'une autre source ;
- humidité, poussière abrasive, vapeur ou environnement excessivement humide ;
- moisissures, insectes, vermine ;
- air salin ou fluide frigorigène de refroidissement contaminé ;
- degré de pollution supérieur à 2 selon la norme CEI 60664-1 ;
- exposition à des vibrations, chocs et basculements anormaux ;
- exposition directe à la lumière du soleil, à des sources de chaleur ou à des champs électromagnétiques élevés.

Le non-respect de ces instructions provoquera la mort ou des blessures graves.

⚠ DANGER**RISQUE DE DÉCHARGE ÉLECTRIQUE, D'EXPLOSION OU D'ARC ÉLECTRIQUE**

Ne percez pas de trous et n'effectuez pas de perforations pour les câbles et conduits sur les panneaux de l'ASI, ni ceux installés à proximité de l'ASI.

Le non-respect de ces instructions provoquera la mort ou des blessures graves.

⚠ AVERTISSEMENT**RISQUE D'ARC ÉLECTRIQUE**

N'apportez pas de modifications mécaniques au produit (notamment, ne retirez pas de parties de l'armoire et ne percez pas d'orifices) non décrites dans le manuel d'installation.

Le non-respect de ces instructions peut provoquer la mort, des blessures graves ou des dommages matériels.

AVIS**RISQUE DE SURCHAUFFE**

Respectez les consignes concernant l'espace libre autour du système d'ASI et ne couvrez pas les orifices d'aération lorsque le système d'ASI est en marche.

Le non-respect de ces instructions peut provoquer des dommages matériels.

AVIS**RISQUES DE DOMMAGES À L'ÉQUIPEMENT**

L'ASI doit utiliser un kit de freinage régénératif externe pour dissiper l'énergie lorsqu'elle est connectée à des charges régénératrices, notamment les systèmes photovoltaïques et les variateurs de vitesse.

Le non-respect de ces instructions peut provoquer des dommages matériels.

Sécurité électrique

⚠ DANGER

RISQUE DE DÉCHARGE ÉLECTRIQUE, D'EXPLOSION OU D'ARC ÉLECTRIQUE

- L'équipement électrique ne doit être installé, exploité et entretenu que par du personnel qualifié.
- Le système d'ASI doit être installé dans une pièce à accès limité (réservée au personnel qualifié).
- Utilisez les équipements de protection personnelle appropriés et respectez les consignes concernant la sécurité électrique au travail.
- Coupez toute alimentation électrique du système d'ASI avant de travailler sur ou dans l'équipement.
- Avant de manipuler le système d'ASI, isolez-le et vérifiez l'absence de tension dangereuse entre chacune des bornes, y compris la terre.
- L'ASI contient une source d'énergie interne. Elle peut contenir une tension dangereuse même une fois déconnectée du réseau. Avant de procéder à l'installation ou à l'entretien du système d'ASI, assurez-vous que les unités sont hors tension et que le réseau et les batteries sont déconnectés. Attendez cinq minutes avant d'ouvrir l'ASI pour laisser le temps aux condensateurs de se décharger.
- Un dispositif de déconnexion (par exemple un disjoncteur ou commutateur) doit être installé pour permettre d'isoler le système des sources d'alimentation en amont conformément à la réglementation locale. Le dispositif en question doit être facile d'accès et visible.
- L'ASI doit être correctement mise à la terre et le conducteur de mise à la terre doit être connecté en premier en raison du courant de fuite élevé.

Le non-respect de ces instructions provoquera la mort ou des blessures graves.

⚠ DANGER

RISQUE DE DÉCHARGE ÉLECTRIQUE, D'EXPLOSION OU D'ARC ÉLECTRIQUE

Dans les systèmes où la protection backfeed n'est pas intégrée au design standard, un dispositif automatique d'isolement (option de protection backfeed ou tout autre système répondant aux exigences de la norme IEC/EN 62040-1 ou UL 1778, 5e édition, selon la norme applicable dans votre zone géographique) doit être installé pour éviter tout risque de tension ou d'énergie dangereuse aux bornes d'entrée du dispositif d'isolement. Le dispositif doit s'ouvrir dans un délai de 15 secondes après la défaillance de l'alimentation électrique en amont, et son dimensionnement doit répondre aux spécifications.

Le non-respect de ces instructions provoquera la mort ou des blessures graves.

Lorsque l'entrée de l'ASI est raccordée à des isolateurs externes qui, lorsqu'ils sont ouverts, isolent le neutre, ou lorsque l'isolement automatique de retour de tension est fourni à l'extérieur de l'équipement ou est raccordé à un système informatique de distribution de puissance, une étiquette doit être apposée par l'utilisateur aux bornes d'entrée de l'ASI, sur tous les isolateurs primaires installés à distance de la zone de l'ASI et sur les points d'accès externes entre ces isolateurs et l'ASI comportant le texte suivant (ou l'équivalent dans une langue acceptable dans le pays où le système d'ASI est installé) :

⚠ DANGER**RISQUE DE DÉCHARGE ÉLECTRIQUE, D'EXPLOSION OU D'ARC ÉLECTRIQUE**

Risque de retour de tension. Avant de travailler sur ce circuit, isolez l'ASI et vérifiez l'absence de tension dangereuse entre les bornes, y compris la terre.

Le non-respect de ces instructions provoquera la mort ou des blessures graves.

Sécurité des batteries**⚡⚠ DANGER****RISQUE DE DÉCHARGE ÉLECTRIQUE, D'EXPLOSION OU D'ARC ÉLECTRIQUE**

- Les disjoncteurs batteries doivent être installés conformément aux spécifications et critères définis par Schneider Electric.
- L'entretien des batteries doit être réalisé ou supervisé par un spécialiste qualifié connaissant bien les batteries et les précautions requises. Ne laissez aucune personne non autorisée s'approcher des batteries.
- Déconnectez la source d'alimentation de la batterie avant de raccorder ou de débrancher les bornes de batterie.
- Ne jetez pas les batteries au feu ; elles risquent d'exploser.
- N'ouvrez pas, ne modifiez pas et n'endommagez pas les batteries. La solution électrolyte qui serait libérée est nocive pour la peau et les yeux et peut être toxique.

Le non-respect de ces instructions provoquera la mort ou des blessures graves.

⚡⚠ DANGER**RISQUE DE DÉCHARGE ÉLECTRIQUE, D'EXPLOSION OU D'ARC ÉLECTRIQUE**

Les batteries présentent des risques de décharge électrique et de courant de court-circuit élevé. Suivez les précautions ci-dessous lorsque vous les manipulez :

- Retirez votre montre, vos bagues et tout autre objet métallique.
- Utilisez des outils dotés d'un manche isolé.
- Portez des lunettes de protection, des gants et des bottes en caoutchouc.
- Ne posez pas d'outils ou d'objets métalliques sur les batteries.
- Déconnectez la source d'alimentation de la batterie avant de raccorder ou de débrancher les bornes de batterie.
- Déterminez si la batterie est raccordée à la masse par inadvertance. Si c'est le cas, retirez la source de la terre. Tout contact avec la batterie mise à la terre peut entraîner une électrocution. Les risques d'électrocution sont réduits si ces mises à la terre sont retirées lors de l'installation et de la maintenance (applicable aux équipements et batteries à distance sans circuit d'alimentation mis à la terre).

Le non-respect de ces instructions provoquera la mort ou des blessures graves.

⚠ ⚠ DANGER**RISQUE DE DÉCHARGE ÉLECTRIQUE, D'EXPLOSION OU D'ARC ÉLECTRIQUE**

Au moment de remplacer des batteries, veillez toujours à les remplacer par le même nombre de batteries, ainsi que par des batteries de type identique.

Le non-respect de ces instructions provoquera la mort ou des blessures graves.

⚠ ATTENTION**RISQUES DE DOMMAGES À L'ÉQUIPEMENT**

- Installez les batteries dans le système d'ASI mais ne les raccordez pas tant que le système d'ASI n'est pas prêt à être mis sous tension. Le laps de temps séparant le raccordement des batteries de la mise sous tension du système d'ASI ne doit pas dépasser 72 heures ou 3 jours.
- Les batteries ne doivent pas être stockées plus de six mois en raison du besoin de rechargement. Si le système d'ASI n'est pas alimenté pendant une période prolongée, il est recommandé de le mettre sous tension pendant 24 heures au moins une fois par mois, pour recharger la batterie et éviter des dommages irréversibles.

Le non-respect de ces instructions peut provoquer des blessures ou des dommages matériels.

Caractéristiques des systèmes 400 V

Caractéristiques des entrées – ASI 3:3

	10 kVA			15 kVA			20 kVA			30 kVA			40 kVA		
Tension (V)	380	400	415	380	400	415	380	400	415	380	400	415	380	400	415
Raccordements	L1, L2, L3, N, PE														
Plage de tension d'entrée (V)	304–477														
Plage de fréquence (Hz)	45–65														
Courant d'entrée nominal (A)	16	15	15	24	23	22	32	31	30	48	46	44	65	61	59
Courant d'entrée maximal (A)	19	18	18	29	28	26	38	37	36	58	55	53	78	73	71
Limitation du courant d'entrée (A)	22	20	20	33	31	30	44	42	41	65	63	60	89	83	80
Distorsion harmonique totale (THDI)	< 3 % pour les ASI 10 kVA < 4 % pour les ASI 15-40 kVA														
Facteur de puissance d'entrée	> 0,99														
Intensité maximale de tenue aux courts-circuits d'entrée	I _{cc} =10 kA														
Protection	Interrupteur et fusible									Fusible					
Montée en puissance	15 secondes														

Caractéristiques du bypass – ASI 3:3

	10 kVA			15 kVA			20 kVA			30 kVA			40 kVA		
Tension (V)	380	400	415	380	400	415	380	400	415	380	400	415	380	400	415
Raccordements	L1, L2, L3, N, PE														
Capacité de surcharge	125 % continu 125–130 % pendant 10 minutes 130–150 % pendant 1 minute >150 % pendant 300 millisecondes														
Tension de bypass minimale (V)	304	320	332	304	320	332	304	320	332	304	320	332	304	320	332
Tension de bypass maximale (V)	437	460	477	437	460	477	437	460	477	437	460	477	437	460	477
Fréquence (Hz)	50 ou 60														
Courant nominal de bypass (A)	15	14	14	23	22	21	30	29	28	46	43	42	61	58	56
Intensité maximale de tenue aux courts-circuits d'entrée	I _{cc} =10 kA														

Caractéristiques de sortie – ASI 3:3

	10 kVA			15 kVA			20 kVA			30 kVA			40 kVA		
Tension (V)	380	400	415	380	400	415	380	400	415	380	400	415	380	400	415
Raccordements	L1, L2, L3, N, PE														
Capacité de surcharge	110 % pendant 60 minutes 125 % pendant 10 minutes 150 % pendant 1 minute >150 % pendant moins de 200 millisecondes														
Tolérance de tension de sortie	± 1 %														
Réponse de charge dynamique	40 millisecondes														
Facteur de puissance de sortie	1,0						1,0 ¹								
Courant de sortie nominal (A)	15	14	14	23	22	21	30	29	28	46	43	42	61	58	56
Distorsion harmonique totale (THDU)	< 3 % pour une charge linéaire de 100 % < 5,5 % pour une charge non-linéaire de 100 %														
Fréquence de sortie (Hz)	50 ou 60														
Vitesse de balayage (Hz/s)	Programmable : 0,1 à 5,0. La valeur par défaut est 2,0.														
Classification des performances de sortie (selon la norme EN62040-3)	VFI-SS-111														

Caractéristiques des batteries

	10 kVA			15 kVA			20 kVA			30 kVA			40 kVA		
Puissance de charge	Programmable de 1 % à 20 % de la capacité de l'ASI. La valeur par défaut est 10 %.														
Puissance de charge maximale (W)	2 000			3 000			4 000			6 000			8 000		
Tension nominale de la batterie (V CC)	± 240														
Tension nominale flottante (V CC)	± 270														
Tension en fin de décharge (pleine charge) (V CC)	± 192														
Tension en fin de décharge (aucune charge) (V CC)	± 210														
Courant de batterie à pleine charge et tension nominale de la batterie (A)	22			33			44			66			89		
Courant de batterie à pleine charge et tension minimale de la batterie (A)	27			40			54			81			107		
Compensation de température (par cellule)	Programmable à partir de 0–5 mV. La valeur par défaut est 3 mV.														
Courant onduleux	< 5 % C10														

1. Lorsque la température est inférieure à 30 °C. Lorsque la température est supérieure à 30 °C, le facteur de puissance est 0,9.

Protection en amont et sections de câbles requises – ASI 3:3 ASI

NOTE: La protection par disjoncteur amont à l'onduleur doit être fournie par des tiers.

Les sections de câbles indiquées dans ce manuel sont basées sur le tableau B.52.5 de la norme CEI 60364-5-52, en tenant compte des éléments suivants :

- Conducteurs à 90 °C
- Température ambiante de 30 °C
- Utilisation de conducteurs en cuivre
- Méthode d'installation C
- La taille de PE est basée sur le tableau 54.2 de la norme CEI 60364-5-54.
- Spécifique aux câbles CA : 70 m de long au maximum avec chute de potentiel de <3 %, installés sur des chemins de câbles perforés, à isolation de type XLPE, disposition en trèfle simple couche, THDI entre 15 % et 33 %, 35 °C, à 400 V, rassemblés en groupes de quatre câbles adjacents
- Spécifique aux câbles CC : Une longueur maximale de 15 m avec une chute de potentiel de < 1 %.

NOTE: Si le conducteur neutre doit supporter un courant élevé, en raison de la charge non linéaire dans la ligne neutre, l'interrupteur doit avoir une tension nominale conformément au courant dans le neutre attendu.

NOTE: Si la température ambiante dépasse 30 °C, il convient d'utiliser des conducteurs de taille supérieure conformément aux facteurs de correction de la norme CEI.

ASI de 10 kVA

	Type de disjoncteur	Section de câble par phase (mm ²)	Section de câble PE (mm ²)
Entrée : alimentation secteur simple Entrée : alimentation secteur double	iC65H-C-20A / C60H-C-20A iC65H-C-20A / C60H-C-20A	6	6
Bypass	iC65H-C-20A / C60H-C-20A	6	6
Sortie	C65N-B-4P-10A / C60N-B-4P-10A / C65N-B-4P-10A / C60N-C-4P-6A iC65N-4P-C4A	6	6
Batterie	Compact NSX100F DC TM50D - 3P	8	8

ASI de 15 kVA

	Type de disjoncteur	Section de câble par phase (mm ²)	Section de câble PE (mm ²)
Entrée : alimentation secteur simple Entrée : alimentation secteur double	iC65H-C-32A / C60H-C-32A iC65H-C-32A / C60H-C-32A	6	6
Bypass	iC65H-C-32A / C60H-C-32A	6	6
Sortie	C65N-B-4P-10A / C60N-B-4P-10A/ C65N-B-4P-10A / C60N-C-4P-6A iC65N-4P-C6A	6	6
Batterie	Compact NSX100F DC TM63D - 3P	8	8

ASI de 20 kVA

	Type de disjoncteur	Section de câble par phase (mm ²)	Section de câble PE (mm ²)
Entrée : alimentation secteur simple Entrée : alimentation secteur double	iC65H-C-40A / C60H-C-40A iC65H-C-40A / C60H-C-40A	10	10
Bypass	iC65H-C-40A / C60H-C-40A	10	10
Sortie	C65N-B-4P-10A / C60N-B-4P-10A/ C65N-B-4P-10A / C60N-C-4P-6A iC65N-4P-C6A	10	10
Batterie	Compact NSX100F DC TM80D - 3P	25	16

ASI de 30 kVA

	Type de disjoncteur	Section de câble par phase (mm ²)	Section de câble PE (mm ²)
Entrée : alimentation secteur simple Entrée : alimentation secteur double	iC65H-C-63A / C60H-C-63A / C120H-C-63A iC65H-C-63A / C60H-C-63A / C120H-C-63A	16	16
Bypass	iC65H-C-63A / C60H-C-63A / C120H-C-63A	16	16
Sortie	C65N-B-4P-16A / C60N-B-4P-16A / C65N-C-4P-10A / C60N-C-4P-10A iC65N-4P-C10A	16	16
Batterie	Compact NSX160F DC TM125D - 3P	25	16

ASI de 40 kVA

	Type de disjoncteur	Section de câble par phase (mm ²)	Section de câble PE (mm ²)
Entrée : alimentation secteur simple Entrée : alimentation secteur double	C120H-C-80A / NSX100F TM80C 80A C120H-C-80A / NSX100F TM80C 80A	25	16
Bypass	C120H-C-80A / NSX100F TM80C 80A	25	16
Sortie	C65N-B-4P-20A / C60N-B-4P-20A / C65N-C-4P-10A / C60N-C-4P-10A iC65N-4P-C10A	25	16
Batterie	Compact NSX160F DC TM160D - 3P	35	16

NOTE:

- Ces dispositifs de protection assurent une distinction pour chacun des circuits de sortie de l'**Easy 3S**. Si la protection aval recommandée n'est pas installée et qu'un court-circuit se produit, une coupure supérieure à 50 ms peut se produire sur tous les autres circuits de sortie.
- Les interrupteurs de branche de sortie recommandés ne sont donnés qu'à titre indicatif. La décision d'inclure les interrupteurs de branche de sortie dans votre circuit dépend de vos cas d'utilisation.

Poids et dimensions de l'ASI – ASI 3:3

ASI	Poids en kg	Hauteur en mm	Largeur en mm	Profondeur en mm
ASI 10 kVA avec batteries internes	112 ²	1 400	380	928
ASI 15 kVA avec batteries internes	112 ²	1 400	380	928
ASI 20 kVA avec batteries internes	122 ²	1 400	380	928
ASI 30 kVA avec batteries internes	152 ²	1 400	500	969
ASI 40 kVA avec batteries internes	158 ²	1 400	500	969
Batterie	27	157	107	760

Poids et dimensions de l'ASI avec emballage – ASI 3:3

ASI	Poids en kg	Hauteur en mm	Largeur en mm	Profondeur en mm
ASI 10 kVA avec batteries internes	145 ³	1 640	563	1 014
ASI 15 kVA avec batteries internes	145 ³	1 640	563	1 014
ASI 20 kVA avec batteries internes	158 ³	1 640	563	1 014
ASI 30 kVA avec batteries internes	190 ³	1 640	683	1 114
ASI 40 kVA avec batteries internes	195 ³	1 640	683	1 114
Batterie	28	180	140	820

2. Poids sans batteries
3. Poids sans batteries

Caractéristiques des systèmes 208 V

Caractéristiques des entrées – ASI 3:3

Tension (V)	10 kVA			15 kVA			20 kVA		
	200	208	220	200	208	220	200	208	220
Raccordements	L1, L2, L3, N, PE								
Plage de tension d'entrée (V)	180-253								
Plage de fréquence (Hz)	45-65								
Courant d'entrée nominal (A)	32	31	29	48	46	43	63	61	58
Courant d'entrée maximal (A)	36	34	32	53	51	49	70	68	65
Limitation du courant d'entrée (A)	42	40	38	63	60	57	83	80	76
Distorsion harmonique totale (THDI)	<4 %								
Facteur de puissance d'entrée	> 0,99								
Intensité maximale de tenue aux courts-circuits d'entrée	Icc=10 kA								
Protection	Interrupteur et fusible			Fusible					
Montée en puissance	15 secondes								

Caractéristiques du bypass – ASI 3:3

Tension (V)	10 kVA			15 kVA			20 kVA		
	200	208	220	200	208	220	200	208	220
Raccordements	L1, L2, L3, N, PE								
Capacité de surcharge	110 % continu 110-120 % pendant 10 minutes 120-135 % pendant 1 minute >135 % pendant 300 millisecondes								
Tension de bypass minimale (V)	180	187	198	180	187	198	180	187	198
Tension de bypass maximale (V)	230	240	253	230	240	253	230	240	253
Fréquence (Hz)	50 ou 60								
Courant nominal de bypass (A)	29	28	27	44	42	40	58	56	53
Intensité maximale de tenue aux courts-circuits d'entrée	Icc=10 kA								

Caractéristiques de sortie – ASI 3:3

Tension (V)	10 kVA			15 kVA			20 kVA		
	200	208	220	200	208	220	200	208	220
Raccordements	L1, L2, L3, N, PE								
Capacité de surcharge	110 % pendant 60 minutes 125 % pendant 10 minutes 150 % pendant 1 minute >150 % pendant moins de 200 millisecondes								
Tolérance de tension de sortie	± 1 %								

Tension (V)	10 kVA			15 kVA			20 kVA		
	200	208	220	200	208	220	200	208	220
Réponse de charge dynamique	40 millisecondes								
Facteur de puissance de sortie	1,0								
Courant de sortie nominal (A)	29	28	27	44	42	40	58	56	53
Distorsion harmonique totale (THDU)	<2 % pour une charge linéaire de 100 % <6 % pour une charge non linéaire de 100 %								
Fréquence de sortie (Hz)	50 ou 60								
Vitesse de balayage (Hz/s)	Programmable : 0,1 à 5,0. La valeur par défaut est 2,0.								
Classification des performances de sortie (selon la norme EN62040-3)	VFI-SS-111								

Caractéristiques des batteries

	10 kVA	15 kVA	20 kVA
Puissance de charge	Programmable de 1 % à 20 % de la capacité de l'ASI. La valeur par défaut est 10 %.		
Puissance de charge maximale (W)	2 000	3 000	4 000
Tension nominale de la batterie (V CC)	± 120		
Tension nominale flottante (V CC)	± 135		
Tension en fin de décharge (pleine charge) (V CC)	± 96		
Tension en fin de décharge (aucune charge) (V CC)	± 105		
Courant de batterie à pleine charge et tension nominale de la batterie (A)	46	68	92
Courant de batterie à pleine charge et tension minimale de la batterie (A)	56	83	111
Compensation de température (par cellule)	Programmable à partir de 0-5 mV. La valeur par défaut est 3 mV.		
Courant ondulatoire	< 5 % C10		

Protection en amont et sections de câbles requises – ASI 3:3 ASI

NOTE: La protection par disjoncteur amont à l'onduleur doit être fournie par des tiers.

Les sections de câbles indiquées dans ce manuel sont basées sur le tableau B.52.5 de la norme CEI 60364-5-52, en tenant compte des éléments suivants :

- Conducteurs à 90 °C
- Température ambiante de 30 °C
- Utilisation de conducteurs en cuivre
- Méthode d'installation C
- La taille de PE est basée sur le tableau 54.2 de la norme CEI 60364-5-54.
- Spécifique aux câbles CA : 70 m de long au maximum avec chute de potentiel de <3 %, installés sur des chemins de câbles perforés, à isolation de type XLPE, disposition en trèfle simple couche, THDI entre 15 % et 33 %, 35 °C, à 208 V, rassemblés en groupes de quatre câbles adjacents
- Spécifique aux câbles CC : Une longueur maximale de 15 m avec une chute de potentiel de < 1 %.

NOTE: Si le conducteur neutre doit supporter un courant élevé, en raison de la charge non linéaire dans la ligne neutre, l'interrupteur doit avoir une tension nominale conformément au courant dans le neutre attendu.

NOTE: Si la température ambiante dépasse 30 °C, il convient d'utiliser des conducteurs de taille supérieure conformément aux facteurs de correction de la norme CEI.

ASI de 10 kVA

	Type de disjoncteur	Section de câble par phase (mm ²)	Section de câble PE (mm ²)
Entrée : alimentation secteur simple Entrée : alimentation secteur double	iC65H-C-40A / C60H-C-40A iC65H-C-40A / C60H-C-40A	10	10
Bypass	iC65H-C-40A / C60H-C-40A	10	10
Sortie	C65N-B-4P-10A / C60N-B-4P-10A / C65N-C-4P-10A / C60N-C-4P-6A	10	10
Batterie	Compact NSX100F DC TM80D - 3P	25	16

ASI de 15 kVA

	Type de disjoncteur	Section de câble par phase (mm ²)	Section de câble PE (mm ²)
Entrée : alimentation secteur simple Entrée : alimentation secteur double	iC65H-C-63A / C60H-C-63A / C120H-C-63A iC65H-C-63A / C60H-C-63A / C120H-C-63A	16	16
Bypass	iC65H-C-63A / C60H-C-63A / C120H-C-63A	16	16
Sortie	C65N-B-4P-16A / C60N-B-4P-16A / C65N-C-4P-10A / C60N-C-4P-10A	16	16
Batterie	Compact NSX160F DC TM125D - 3P	25	16

ASI de 20 kVA

	Type de disjoncteur	Section de câble par phase (mm ²)	Section de câble PE (mm ²)
Entrée : alimentation secteur simple Entrée : alimentation secteur double	C120H-C-80A / NSX100F TM80C 80A C120H-C-80A / NSX100F TM80C 80A	25	16
Bypass	C120H-C-80A / NSX100F TM80C 80A	25	16
Sortie	C65N-B-4P-20A / C60N-B-4P-20A / C65N-C-4P-10A / C60N-C-4P-10A	25	16
Batterie	Compact NSX160F DC TM160D - 3P	35	16

NOTE:

- Ces dispositifs de protection assurent une distinction pour chacun des circuits de sortie de l'**Easy 3S**. Si la protection aval recommandée n'est pas installée et qu'un court-circuit se produit, une coupure supérieure à 50 ms peut se produire sur tous les autres circuits de sortie.
- Les interrupteurs de branche de sortie recommandés ne sont donnés qu'à titre indicatif. La décision d'inclure les interrupteurs de branche de sortie dans votre circuit dépend de vos cas d'utilisation.

Poids et dimensions de l'ASI – ASI 3:3

ASI	Poids en kg	Hauteur en mm	Largeur en mm	Profondeur en mm
ASI 10 kVA avec batteries intégrées	122 ⁴	1 400	380	928
ASI 15 kVA avec batteries intégrées	152 ⁴	1 400	500	969
ASI 20 kVA avec batteries intégrées	158 ⁴	1 400	500	969
Batterie	27	157	107	760

Poids et dimensions de l'ASI avec emballage – ASI 3:3

ASI	Poids en kg	Hauteur en mm	Largeur en mm	Profondeur en mm
ASI 10 kVA avec batteries intégrées	158 ⁴	1 640	563	1 014
ASI 15 kVA avec batteries intégrées	190 ⁴	1 640	683	1 114
ASI 20 kVA avec batteries intégrées	195 ⁴	1 640	683	1 114
Batterie	28	180	140	820

4. Poids sans batteries

Caractéristiques

Recommandation des tailles de vis et cosses

Section de câble (mm ²)	Taille de vis	Type de cosse	Remarque
6	M5	KST TLK6-5	Si le type de cosse recommandé n'est pas disponible, utilisez un type de cosse M5 local pour le remplacer.
8	M5	KST RNBS8-5	
10	M6	KST TLK10-6	Si le type de cosse recommandé n'est pas disponible, utilisez un type de cosse M6 local pour le remplacer.
16	M6	KST TLK16-6	
25	M6	KST DRNB6-25	
35	M6	KST TLK35-6	
50	M8	KST TLK50-8	Si le type de cosse recommandé n'est pas disponible, utilisez un type de cosse M8 local pour le remplacer.

Caractéristiques des couples de serrage

Taille de vis	Couple
M5	4 Nm
M6	5 Nm
M8	12 Nm

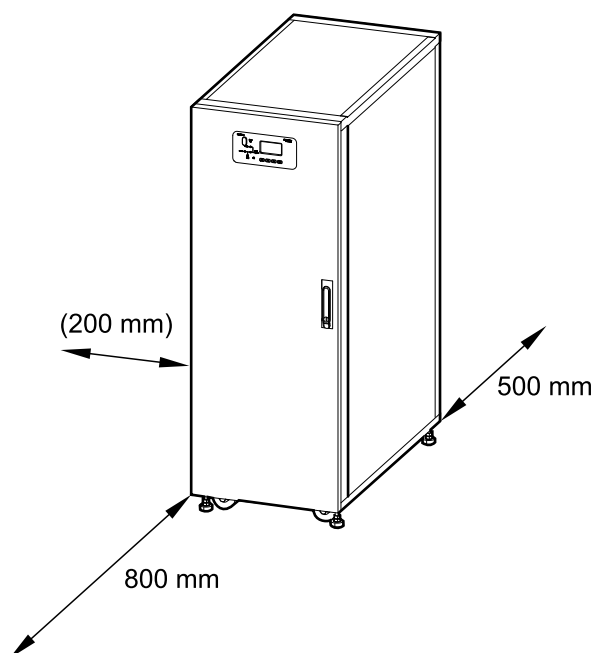
Dégagement

NOTE: Veillez à respecter les espaces nécessaires à la ventilation et aux opérations de maintenance comme indiqué ci-dessous. Conformez-vous aux réglementations locales et normes applicables pour ces exigences.

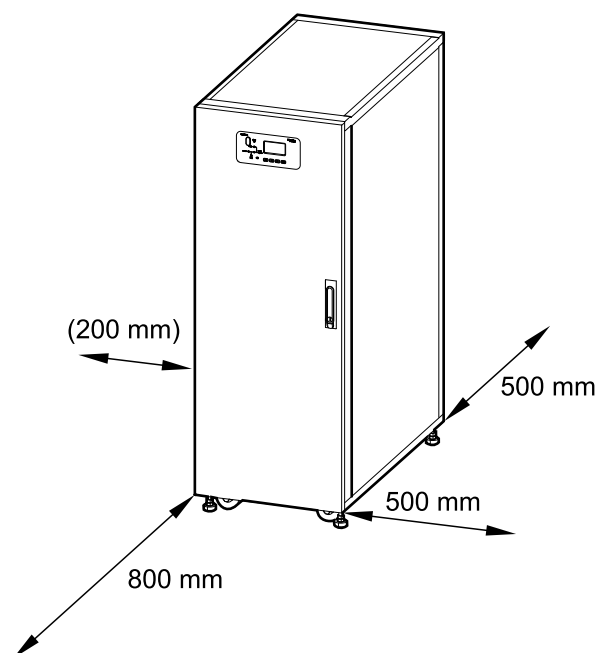
NOTE: Si l'ASI est installée sans accès latéral (Option A*), la longueur des câbles raccordés à l'ASI doit permettre le déploiement de l'ASI.

Espace libre autour de l'ASI avec batteries internes

Option A*



Option B



NOTE: Un espace libre de 20 mm est nécessaire sur le côté gauche lorsque l'ASI est placée près d'un mur pour permettre à la porte avant de s'ouvrir correctement.

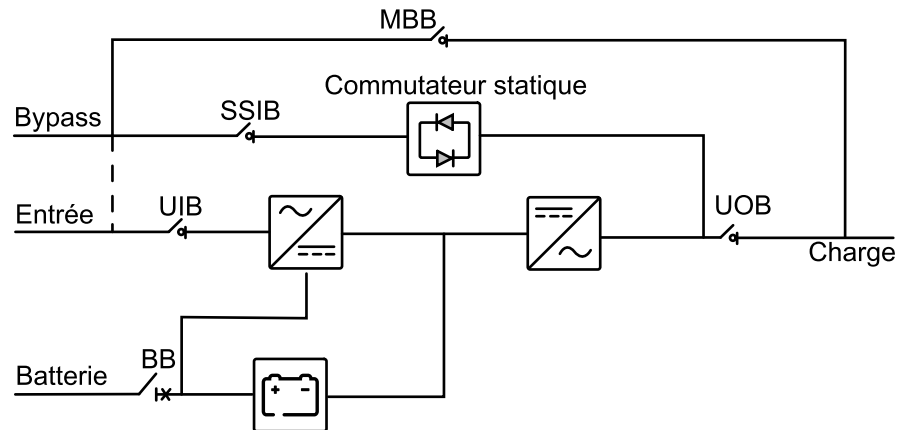
Caractéristiques environnementales

	Utilisation	En stockage
Température	de 0 °C à 40 °C de 20 °C à 25 °C (température optimale de fonctionnement des batteries)	de -15 à 40 °C pour les systèmes avec batteries de -25 à 55 °C pour les systèmes sans batteries
Humidité relative	de 0 à 95 % sans condensation	
Déclassement en fonction de l'altitude selon la norme IEC 62040-3	1 000 m : 1,000 1 500 m : 0,975 2 000 m : 0,950	≤ 15 000 m au-dessus du niveau de la mer (ou dans un environnement avec une pression atmosphérique équivalente)
Alarme sonore	10-20 kVA 400 V : <60 dBA à pleine charge 30-40 kVA 400 V : <63 dBA à pleine charge 10-20 kVA 208 V : <63 dBA à pleine charge	
Catégorie de protection	IP20 (filtre anti-poussière standard)	
Couleur	RAL 9003	

Présentation

Présentation d'une ASI unitaire

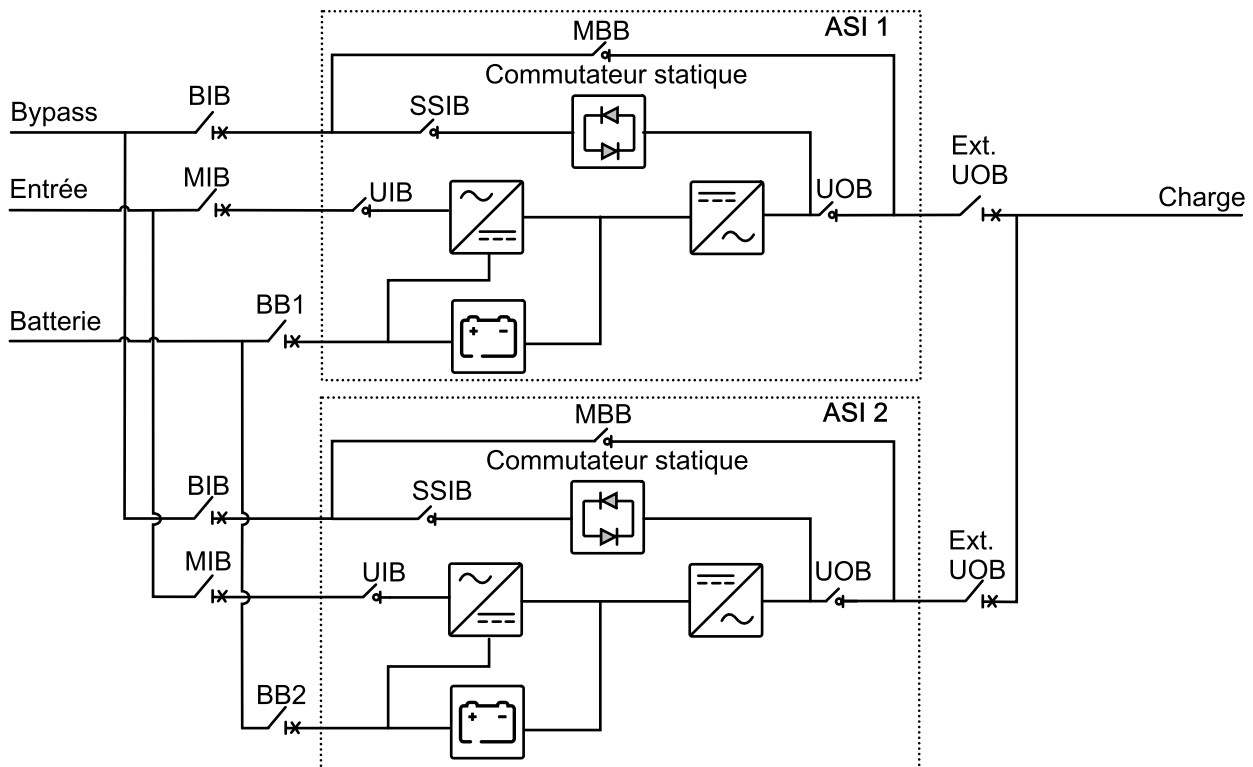
UIB	Interrupteur d'entrée de l'unité
SSIB	Interrupteur d'entrée du commutateur statique
UOB	Interrupteur de sortie de l'unité
MBB	Interrupteur du bypass de maintenance
BB	Disjoncteur batterie



Présentation d'un système en parallèle redondant 1+1 avec bloc de batteries commun

MIB	Disjoncteur d'entrée secteur
BIB	Disjoncteur d'entrée bypass
UIB	Interrupteur d'entrée de l'unité
SSIB	Interrupteur d'entrée statique
UOB	Interrupteur de sortie de l'unité
Ext. UOB	Interrupteur de sortie de l'unité
MBB	Interrupteur de bypass de maintenance
Ext. MBB	Interrupteur du bypass de maintenance externe
BB1	Disjoncteur batterie 1
BB2	Disjoncteur batterie 2

NOTE: Pour les ASI avec batteries internes, les batteries doivent être retirées et l'interrupteur batterie interne (BB) doit être cadenassé en position ouverte (OFF).

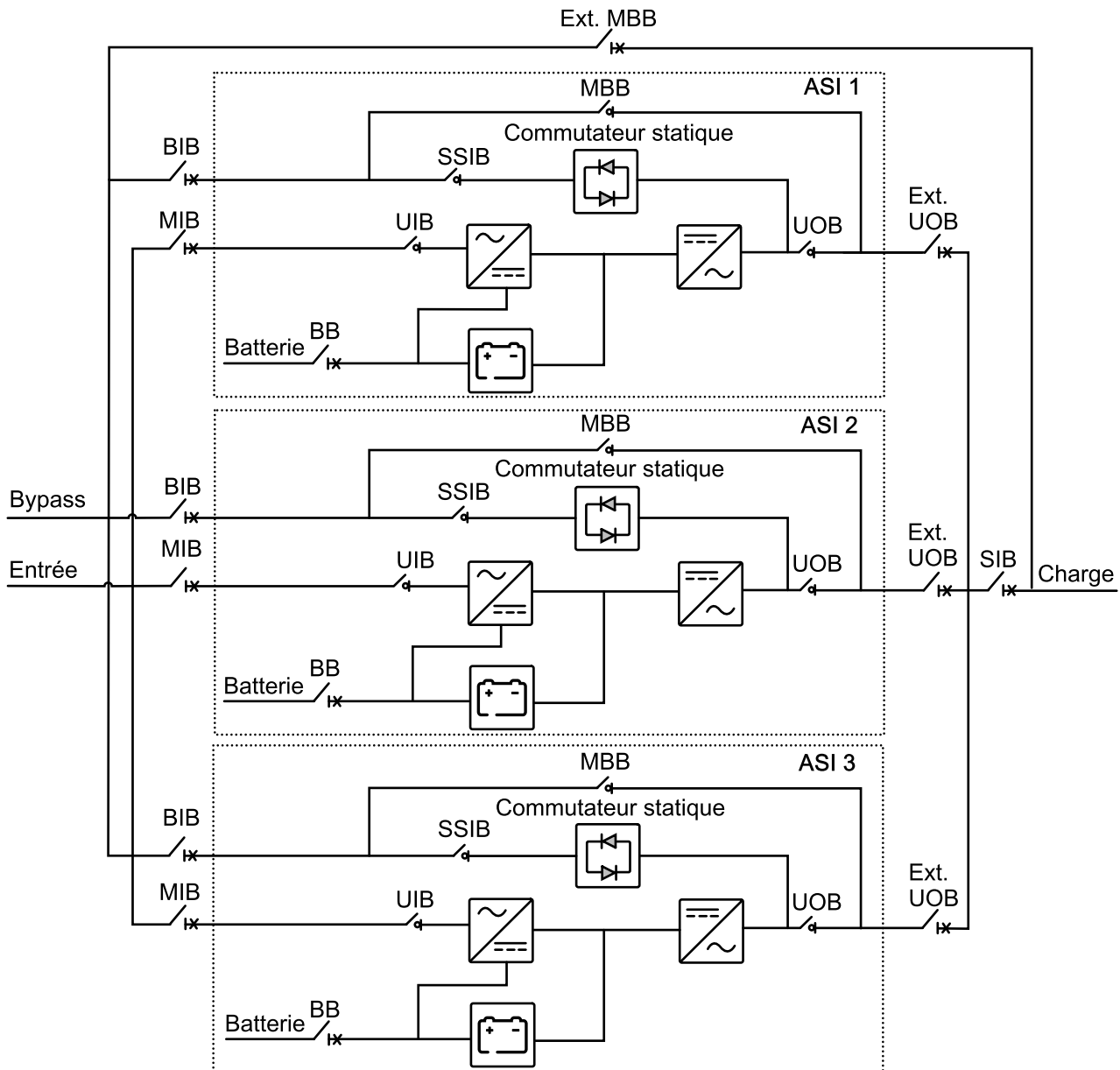


Présentation d'un système en parallèle

MIB	Disjoncteur d'entrée secteur
BIB	Disjoncteur d'entrée bypass
UIB	Interrupteur d'entrée de l'unité
SSIB	Interrupteur d'entrée du commutateur statique
UOB	Interrupteur de sortie de l'unité
Ext. UOB	Interrupteur de sortie de l'unité
MBB	Interrupteur du bypass de maintenance
Ext. MBB	Interrupteur du bypass de maintenance externe
SIB	Interrupteur d'isolation du système
BB	Disjoncteur batterie

NOTE: Dans les systèmes parallèles avec interrupteur du bypass de maintenance externe Ext. MBB, les MBB de l'interrupteur bypass de maintenance doivent être cadenassés en position ouverte (OFF).

ASI avec batteries intégrées



Vérifications à la livraison

Inspection externe

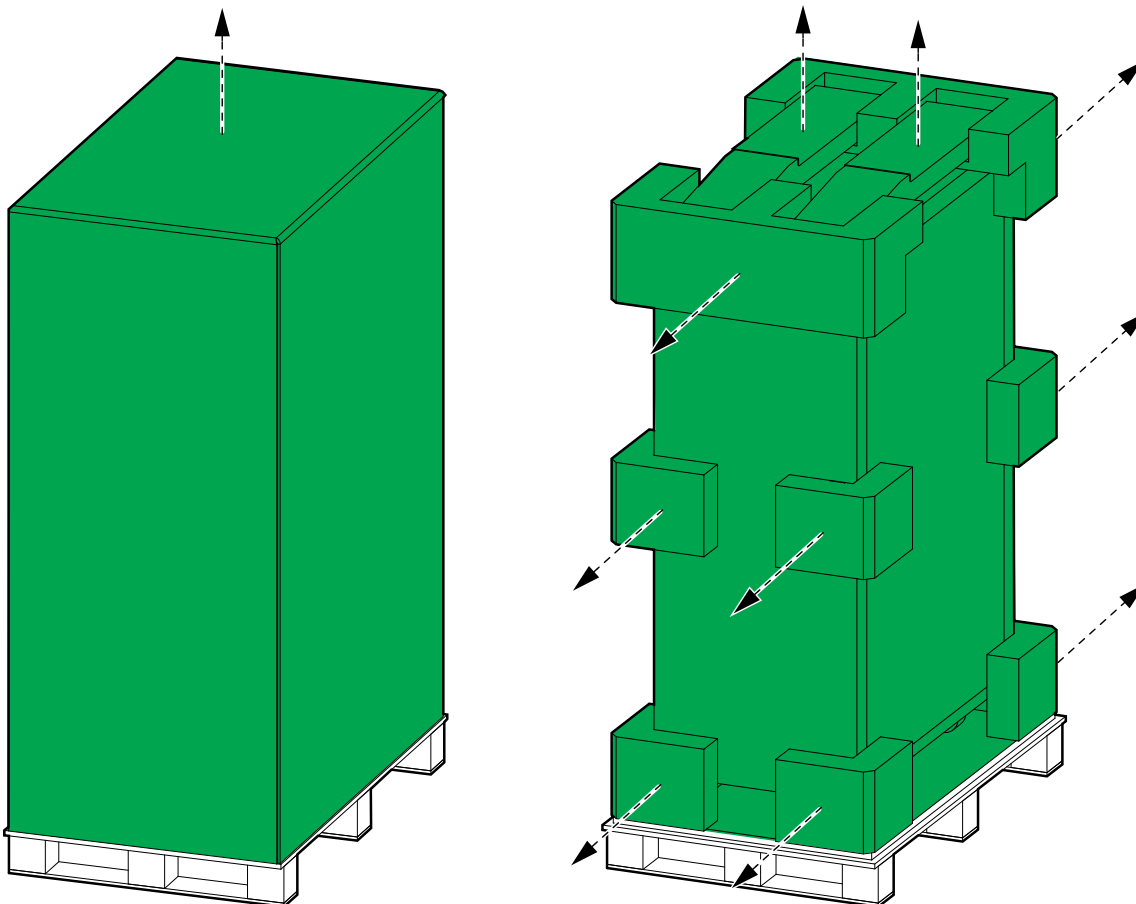
À l'arrivée du colis, vérifiez si le matériel d'expédition présente des signes de dommages ou de mauvaise manipulation. Si un dommage est visible, ne tentez pas d'installer le système. Si vous constatez tout dommage, contactez Schneider Electric et déposez une réclamation auprès du transporteur dans un délai de 24 heures.

Comparez les composants du colis avec la lettre de transport. Signalez sans délai tout élément manquant au transporteur et à Schneider Electric.

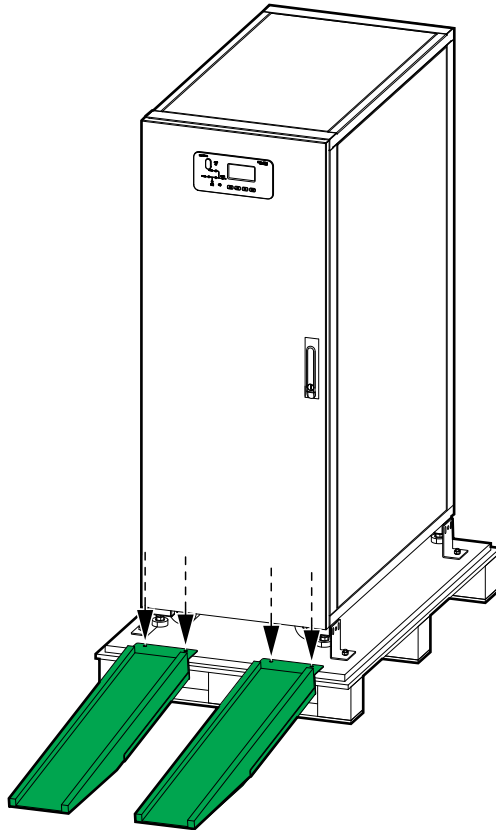
Vérifiez que les unités étiquetées correspondent à la confirmation de la commande.

Retirer l'ASI de la palette

1. Déplacez l'ASI vers son emplacement d'installation final à l'aide d'un chariot élévateur.
2. Retirez les éléments de colisage et la rampe de l'ASI.



3. Placez la rampe sur la palette et fixez-la à l'aide des vis fournies.

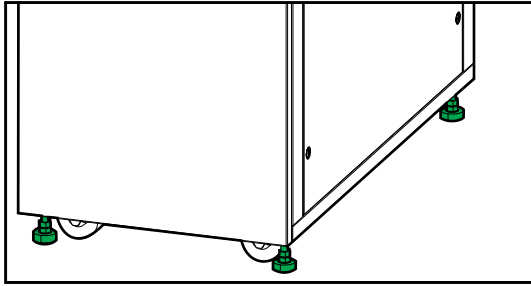


4. Desserrez les vis et retirez les supports d'expédition. Mettez ces derniers au rebut.



5. Descendez l'ASI de la palette.

6. Déplacez l'ASI vers son emplacement final et utilisez une clé pour abaisser les pieds réglables. Assurez-vous que l'armoire est d'aplomb.

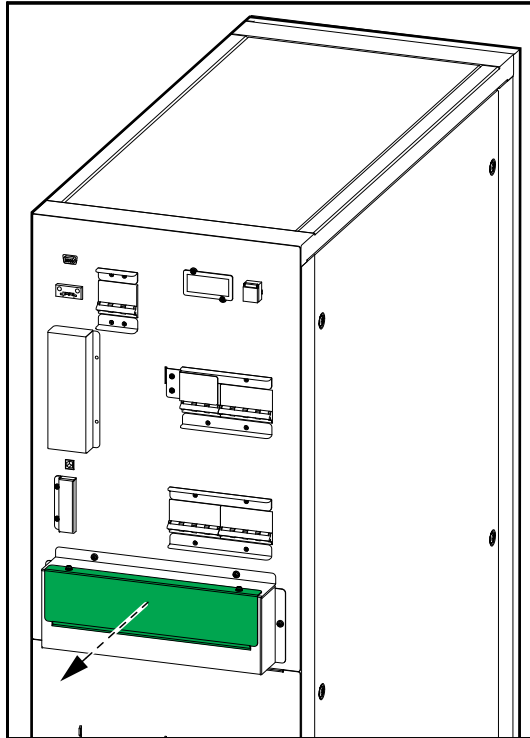


Raccordement des câbles d'alimentation

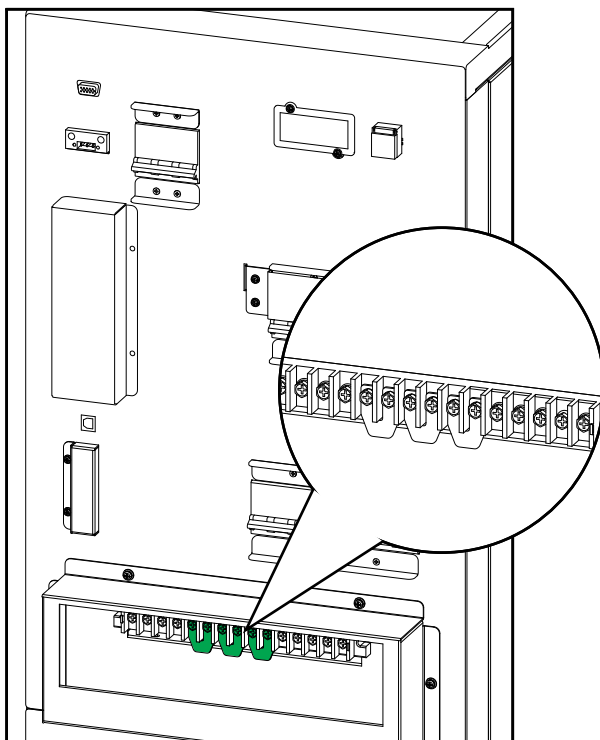
Raccorder les câbles d'alimentation dans l'ASI 10-15 kVA 400 V

1. Vérifiez que tous les disjoncteurs sont ouverts.
2. Retirez le capot du boîtier de câblage.

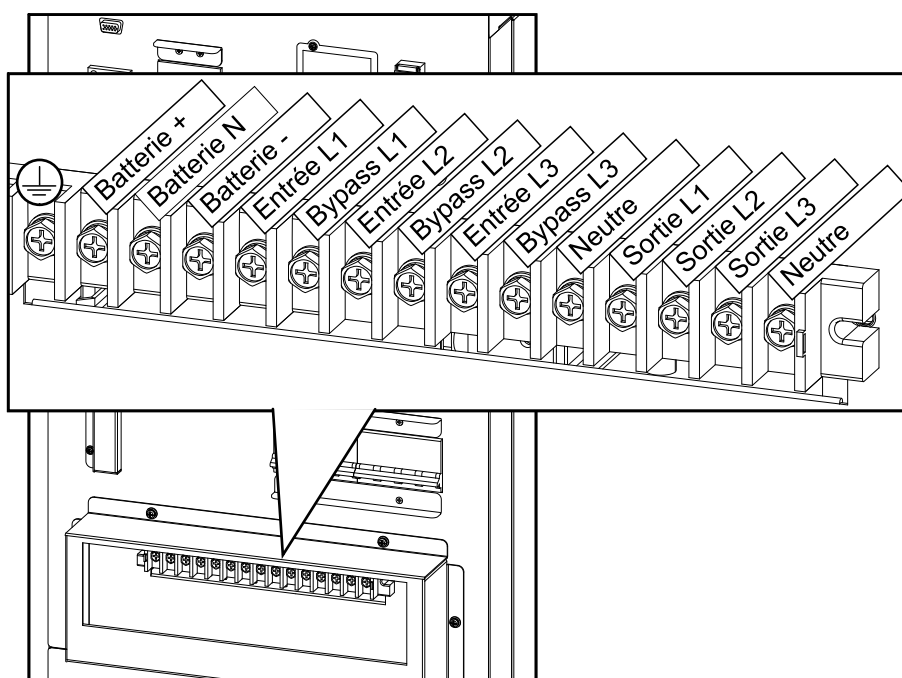
Vue arrière



3. Pour les ASI configurées avec double réseaux d'alimentation, retirez les trois supports d'alimentation secteur simple.



4. Acheminez les câbles d'alimentation via la partie inférieure du boîtier de câblage.
5. Raccordez le câble PE à la borne PE.



6. Raccordez les câbles d'entrée, de sortie et de bypass (le cas échéant).
7. Raccordez les câbles de batterie si l'ASI doit être équipée de batteries externes pour une autonomie étendue.

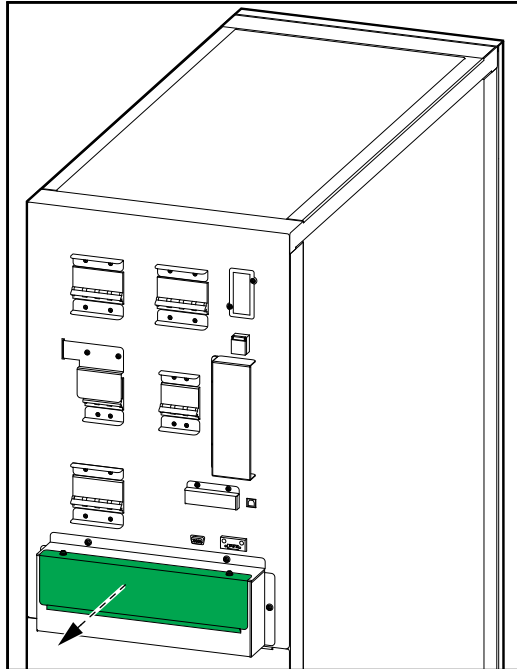
NOTE: Assurez-vous que le type et le nombre de blocs sont identiques à ceux des batteries intégrées.

8. Réinstallez le capot du boîtier de câblage.

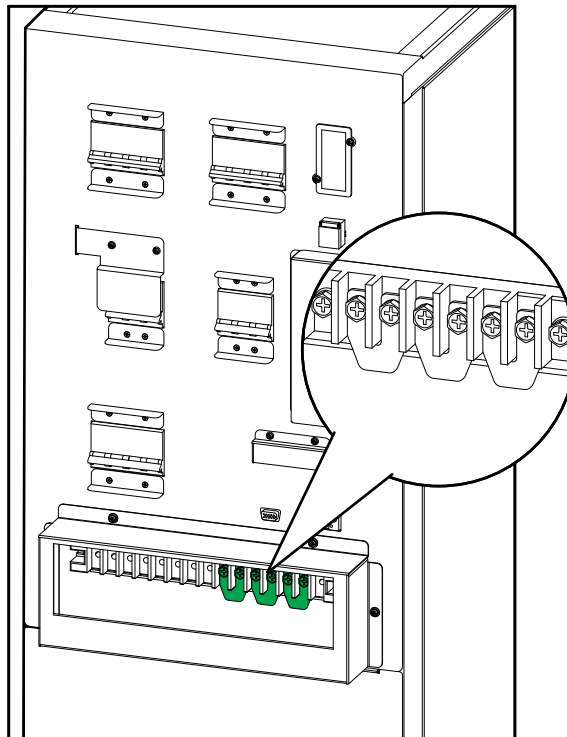
Raccorder les câbles d'alimentation dans l'ASI 20 kVA 400 V / 10 kVA 208 V

1. Vérifiez que tous les disjoncteurs sont ouverts.
2. Retirez le capot du boîtier de câblage.

Vue arrière

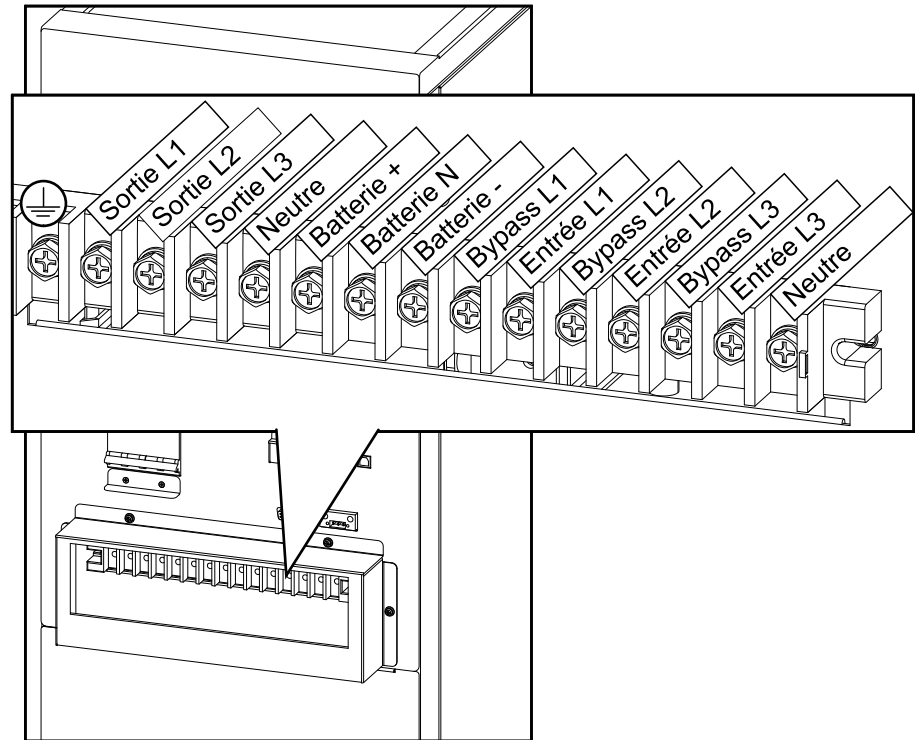


3. Pour les ASI configurées avec double réseaux d'alimentation, retirez les trois supports d'alimentation secteur simple.



4. Acheminez les câbles d'alimentation via la partie inférieure du boîtier de câblage.

5. Raccordez le câble PE à la borne PE.



6. Raccordez les câbles d'entrée, de sortie et de bypass (le cas échéant).

7. Raccordez les câbles de batterie si l'ASI doit être équipée de batteries externes pour une autonomie étendue.

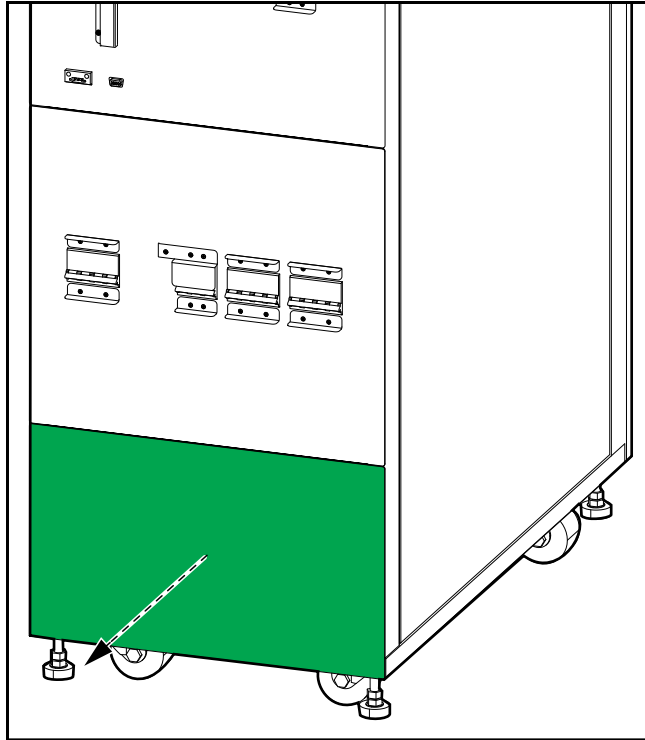
NOTE: Assurez-vous que le type et le nombre de blocs sont identiques à ceux des batteries intégrées.

8. Réinstallez le capot du boîtier de câblage.

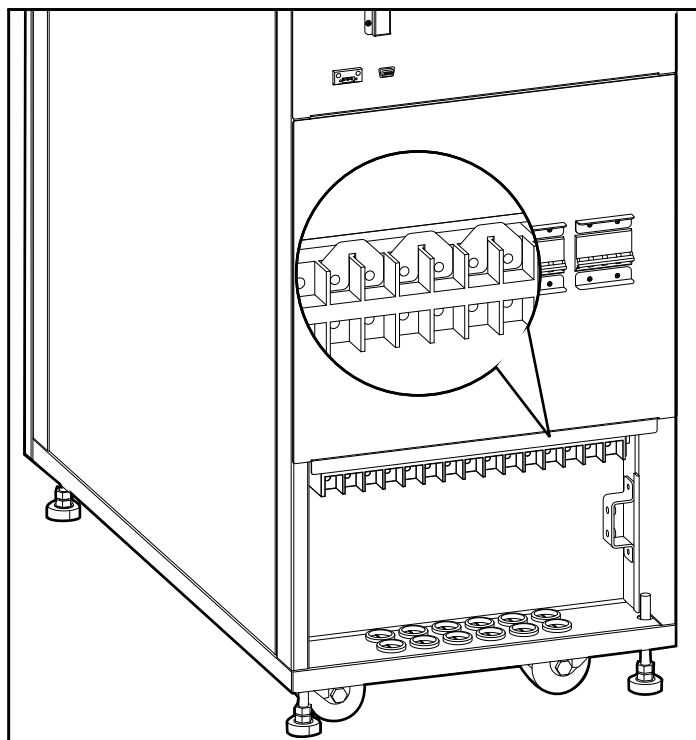
Raccorder les câbles d'alimentation dans l'ASI 30-40 kVA 400 V / 15-20 kVA 208 V

1. Vérifiez que tous les disjoncteurs sont ouverts.
2. Retirez le panneau inférieur.

Vue arrière

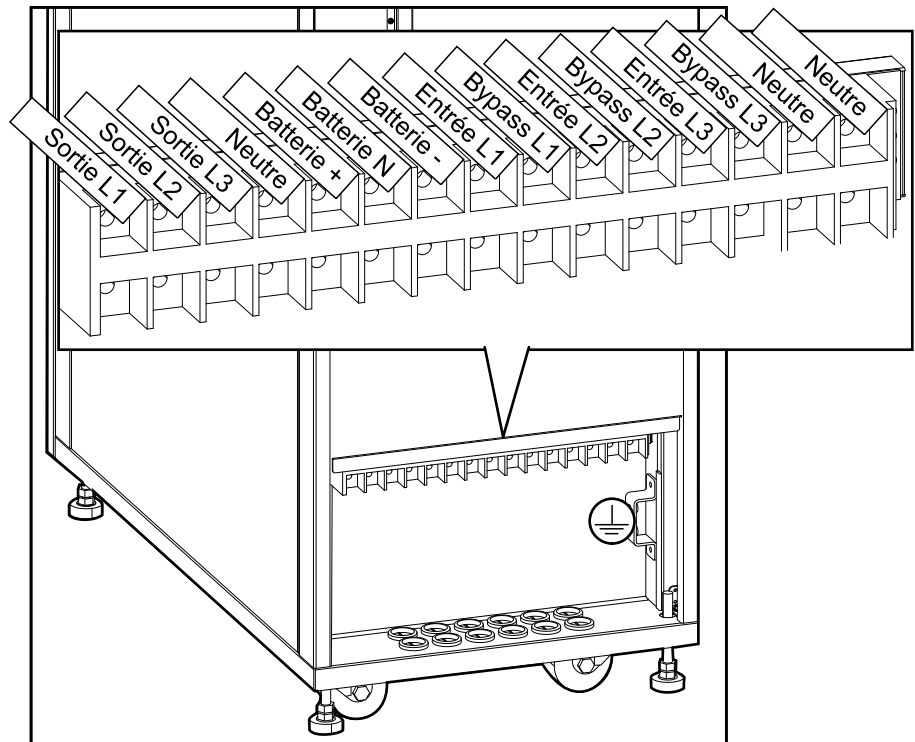


3. Pour les ASI configurées avec double réseaux d'alimentation, retirez les trois supports d'alimentation secteur simple.



4. Acheminez les câbles d'alimentation via la partie inférieure de l'ASI.

5. Raccordez le câble PE au jeu de barres PE.



6. Raccordez les câbles d'entrée, de sortie et de bypass (le cas échéant).
7. Raccordez les câbles de batterie si l'ASI doit être équipée de batteries externes pour une autonomie étendue.

NOTE: Assurez-vous que le type et le nombre de blocs sont identiques à ceux des batteries intégrées.

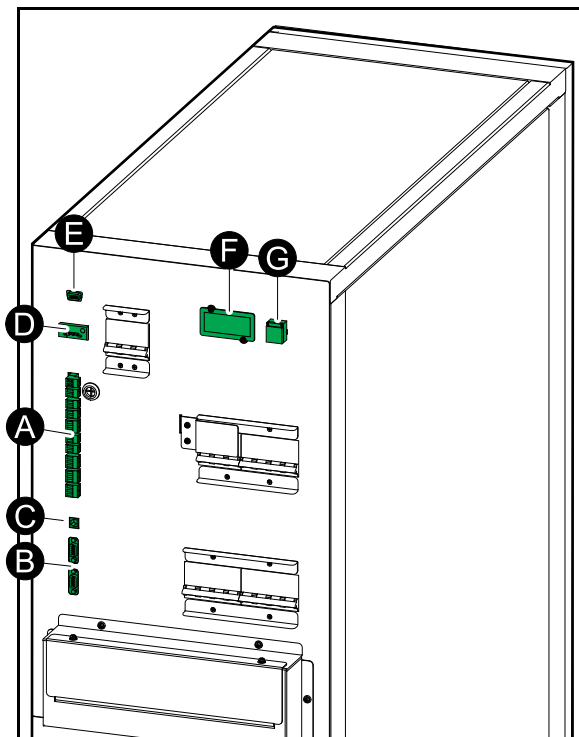
8. Réinstallez le panneau inférieur.

Interfaces de communication

NOTE: Acheminez les câbles de signal séparément des câbles d'alimentation.

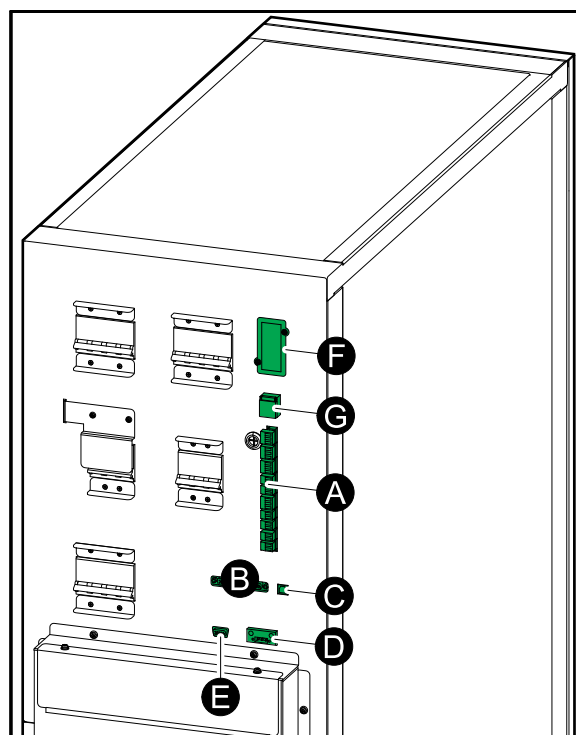
ASI 10-15 kVA 400 V

- A. Contacts secs
- B. Ports parallèles
- C. USB (pour la maintenance)
- D. RS485
- E. RS232 (pour la maintenance)
- F. Emplacement pour SNMP facultatif
- G. Démarrage à froid (facultatif)



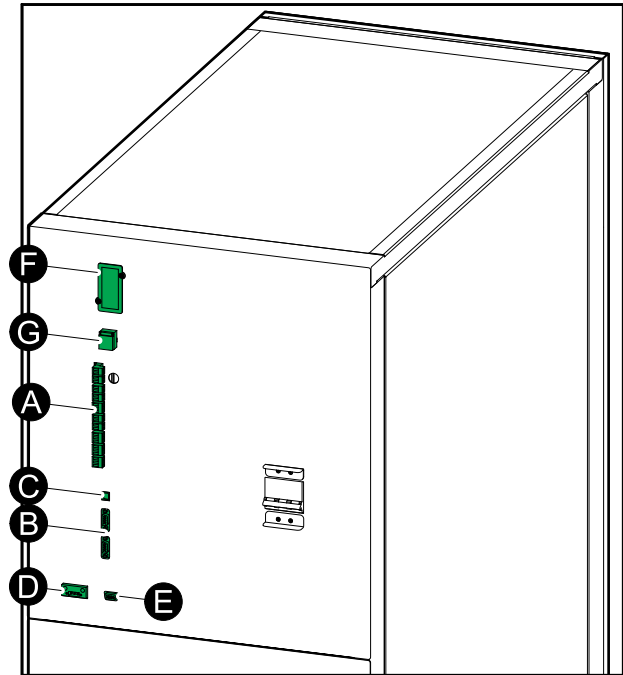
ASI 20 kVA 400 V / 10 kVA 208 V

- A. Contacts secs
- B. Ports parallèles
- C. USB (pour la maintenance)
- D. RS485
- E. RS232 (pour la maintenance)
- F. Emplacement pour SNMP facultatif
- G. Démarrage à froid (facultatif)

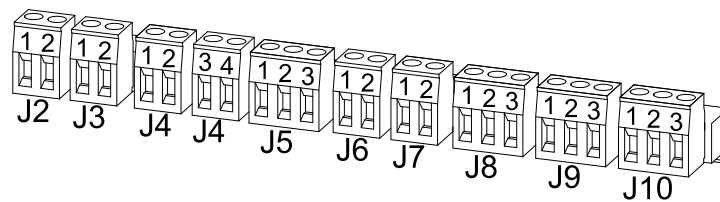


ASI 30-40 kVA 400 V / 15-20 kVA 208 V

- A. Contacts secs
- B. Ports parallèles
- C. USB (pour la maintenance)
- D. RS485
- E. RS232 (pour la maintenance)
- F. Emplacement pour SNMP facultatif
- G. Démarrage à froid (facultatif)



Contacts d'entrée et relais de sortie

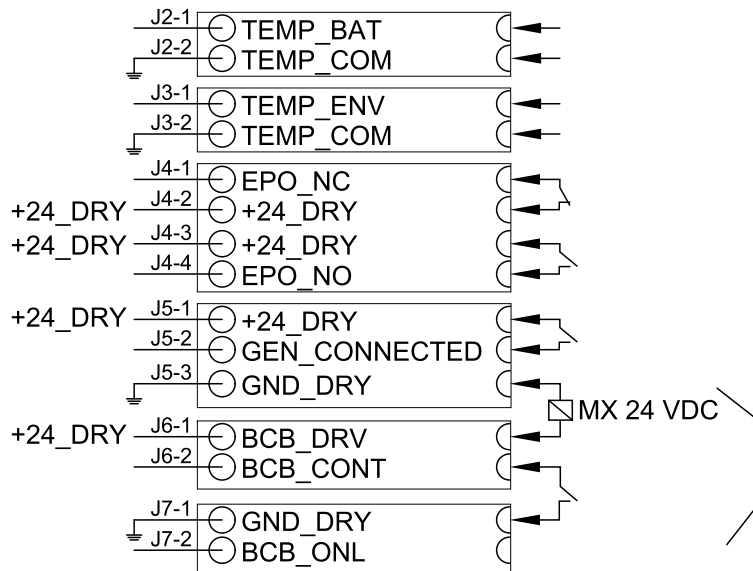


Contacts d'entrée

NOTE: Le port J2 est réservé pour le capteur de température de batterie interne installé en usine.

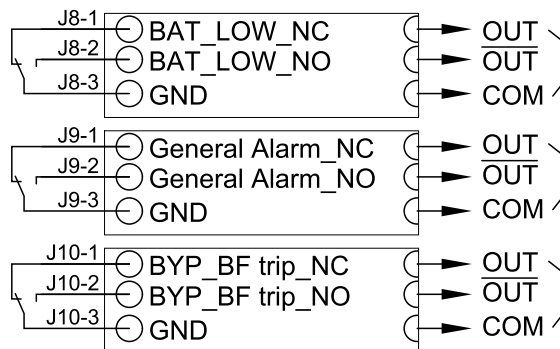
Les raccordements d'entrée sont considérés comme étant de 24 V CC classe 2/ TBTS.

Contacts en entrée pour les ASI avec batteries



Relais de sortie

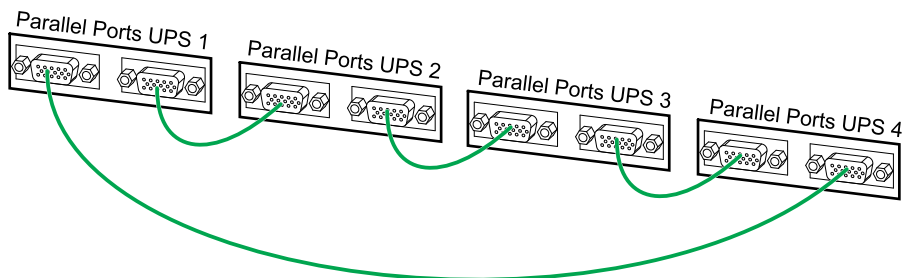
Connexion des relais de sortie : VAC 3A/240 maximum.



Raccordement des câbles de signal dans des systèmes parallèles

1. Raccordez les câbles parallèles facultatifs entre toutes les ASI du système parallèle.

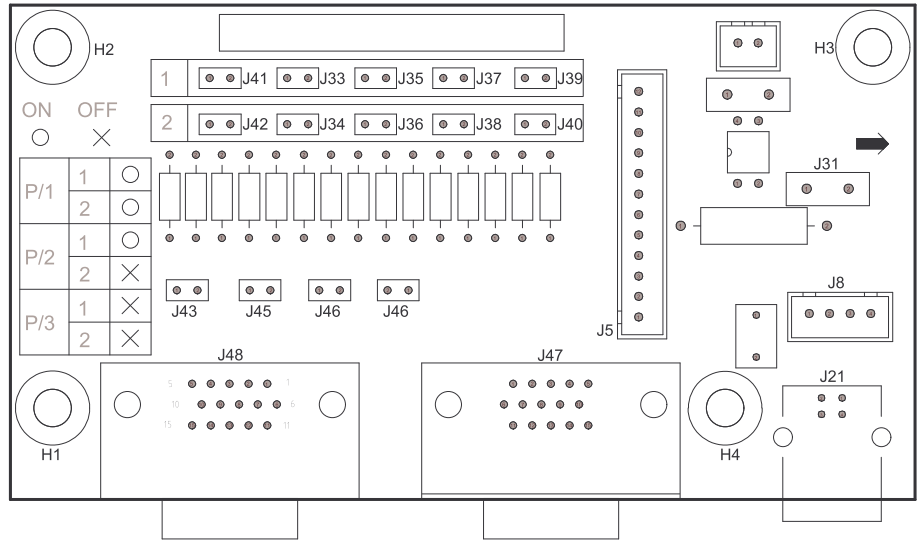
NOTE: Consultez la section Interfaces de communication, page 35 pour connaître l'emplacement des ports parallèles.



2. Pour les ASI de 10/15/30/40 kVA, retirez le panneau latéral droit des ASI. Pour les ASI de 20 kVA, retirez le panneau latéral gauche des ASI. Retirez la carte parallèle.

3. Retirez les cavaliers de la carte parallèle en fonction du système :

- Dans les systèmes parallèles dotés de deux ASI, retirez les cavaliers de J34, J36, J38, J39, J42 sur les deux cartes.
- Dans les systèmes parallèles dotés de trois ou quatre ASI, retirez tous les cavaliers.



Protection backfeed

⚠ DANGER

RISQUE DE DÉCHARGE ÉLECTRIQUE, D'EXPLOSION OU D'ARC ÉLECTRIQUE

Dans les systèmes où la conception par défaut n'inclut pas la protection backfeed, un dispositif automatique d'isolement (option de protection backfeed ou tout autre système répondant aux exigences de la norme IEC/EN 62040-1) doit être installé pour éviter tout risque de tension ou d'énergie dangereuse aux bornes d'entrée du dispositif d'isolement. Le dispositif doit s'ouvrir dans un délai de 15 secondes après la défaillance de l'alimentation électrique en amont, et son dimensionnement doit répondre aux spécifications.

Le non-respect de ces instructions provoquera la mort ou des blessures graves.

Lorsque l'entrée de l'ASI est raccordée à des isolateurs externes qui, lorsqu'ils sont ouverts, isolent le neutre, ou lorsque l'isolement automatique de retour de tension est fourni à l'extérieur de l'équipement ou est raccordé à un système informatique de distribution de puissance, une étiquette doit être apposée par l'utilisateur aux bornes d'entrée de l'ASI, sur tous les isolateurs primaires installés à distance de la zone de l'ASI et sur les points d'accès externes entre ces isolateurs et l'ASI comportant le texte suivant (ou l'équivalent dans une langue acceptable dans le pays où le système d'ASI est installé) :

⚠ DANGER

RISQUE DE DÉCHARGE ÉLECTRIQUE, D'EXPLOSION OU D'ARC ÉLECTRIQUE

Risque de retour de tension. Avant de travailler sur ce circuit, isolez l'ASI et vérifiez l'absence de tension dangereuse entre les bornes, y compris la terre.

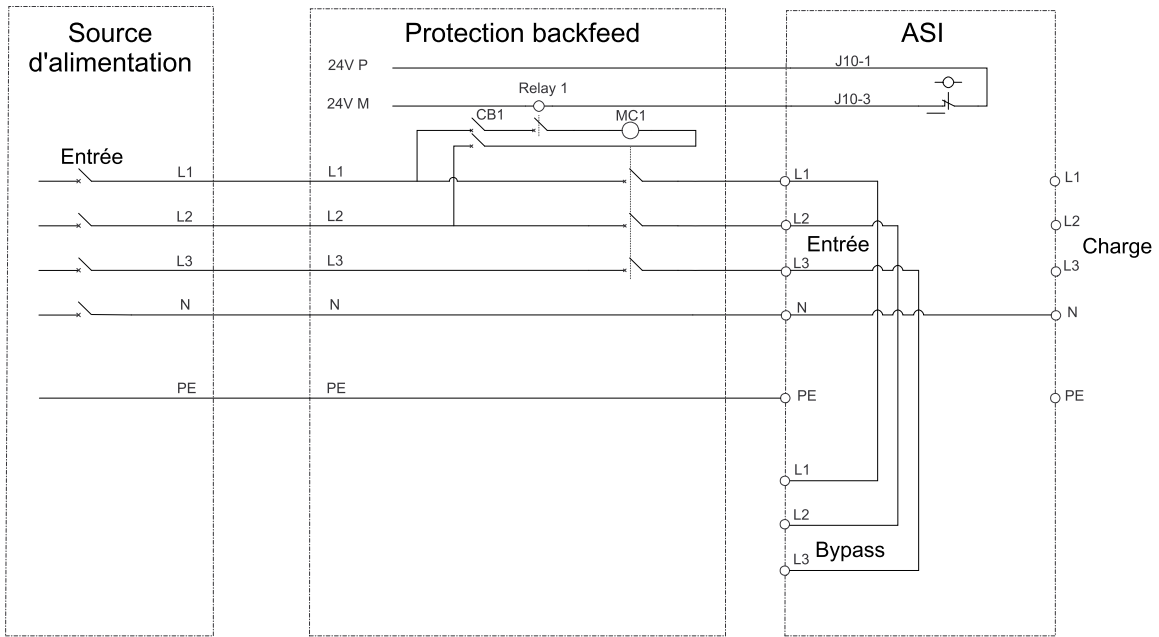
Le non-respect de ces instructions provoquera la mort ou des blessures graves.

Un dispositif d'isolation externe supplémentaire doit être installé dans le système d'ASI. Il peut s'agir d'un contacteur magnétique ou d'un disjoncteur avec déclencheur sur baisse de tension. Dans les exemples présentés, le dispositif d'isolation est un contacteur magnétique (marqué **MC1** pour les systèmes à alimentation secteur simple, et **MC1** et **MC2** pour les systèmes à alimentation secteur double).

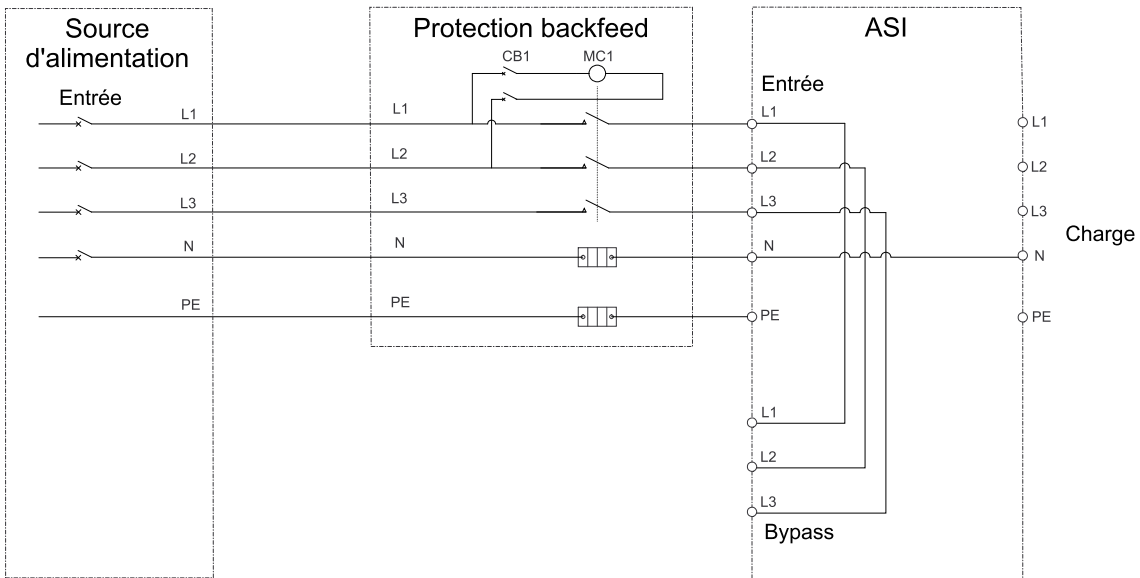
Le dispositif d'isolement doit être en mesure de supporter les caractéristiques électriques décrites dans *Caractéristiques des entrées – ASI 3:3*, page 12.

NOTE: La source 24 V doit être générée à partir de la source d'entrée dans les configurations à alimentation secteur simple et de la source du bypass et de la source d'entrée dans les configurations à alimentation secteur double.

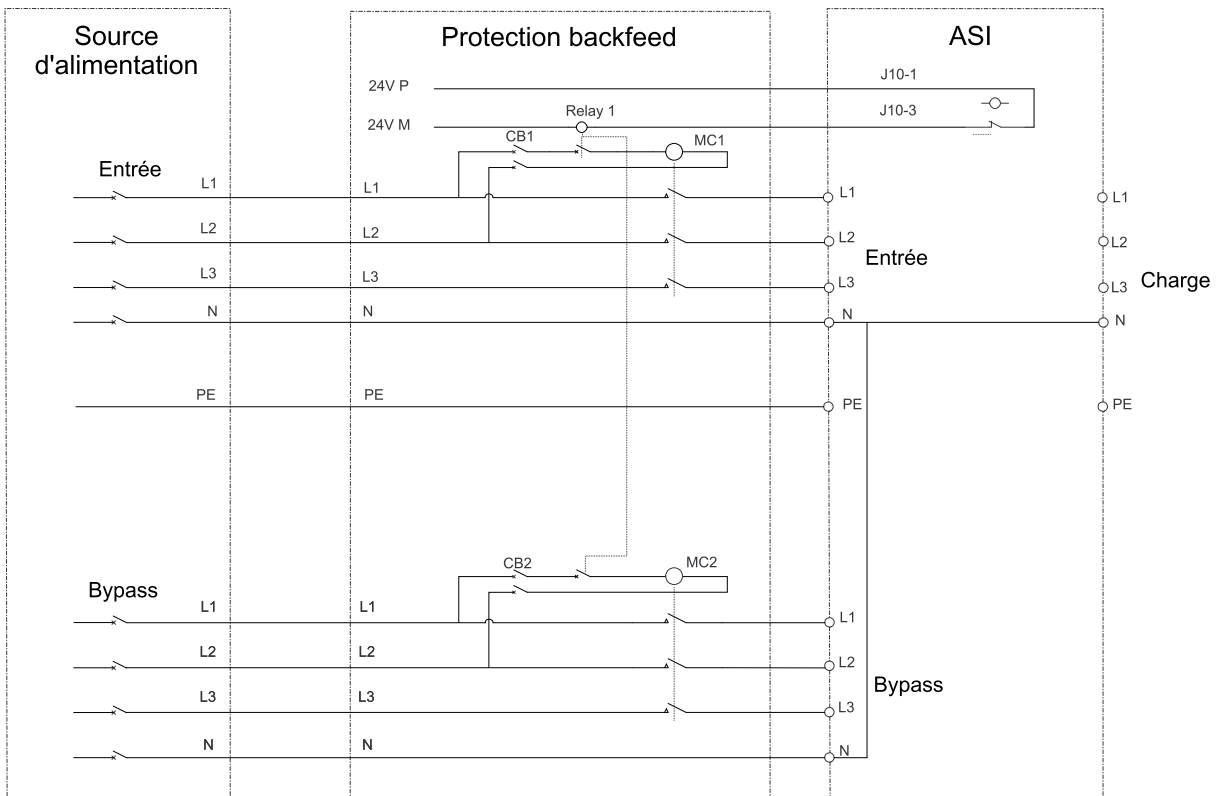
ASI avec alimentation secteur simple et dispositif d'isolation externe



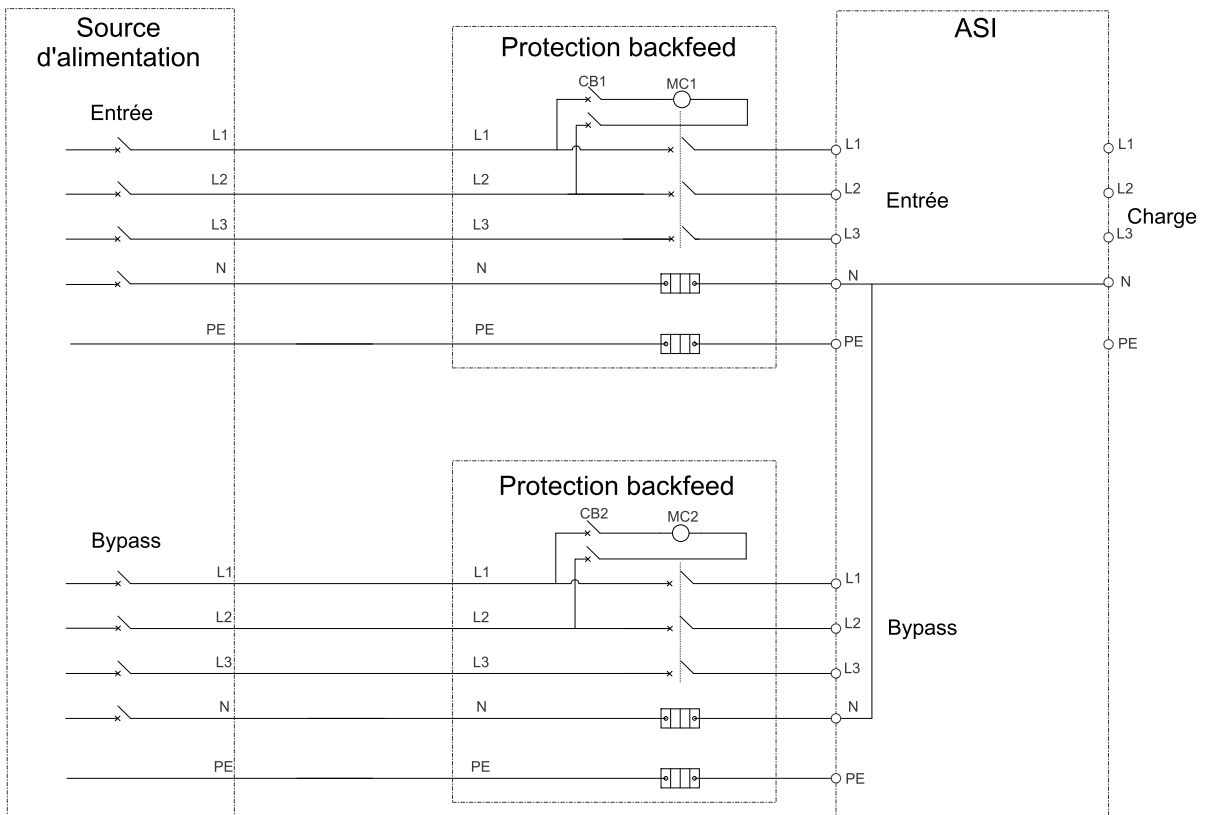
ASI avec alimentation secteur simple et boîtier backfeed



ASI avec alimentations réseaux séparés et dispositif d'isolation externe



ASI avec alimentation secteur double et boîtier backfeed



Installer les batteries dans l'ASI 400 V

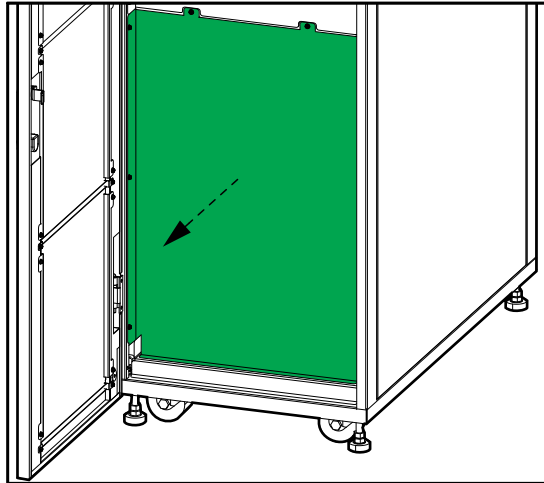
⚡⚠ AVERTISSEMENT

RISQUE D'ARC ÉLECTRIQUE

Veillez à ne pas endommager les câbles de batterie lorsque vous installez les modules de batterie. Soulevez les câbles de batterie au-dessus des étagères de batterie avant de pousser les modules de batterie dans l'armoire.

Le non-respect de ces instructions peut provoquer la mort, des blessures graves ou des dommages matériels.

1. Retirez le panneau cachant les étagères de batteries.



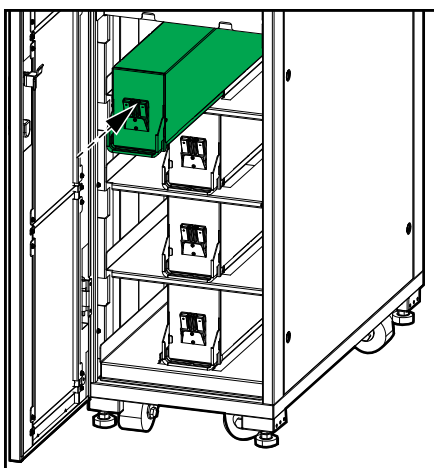
2. Coupez les trois attaches qui maintiennent les câbles de batterie attachés au châssis.
3. Retirez les vis avant de charger les modules de batterie. Gardez les vis pour une utilisation future.

- En les tenant par la poignée, installez les modules de batterie groupe par groupe du bas vers le haut.

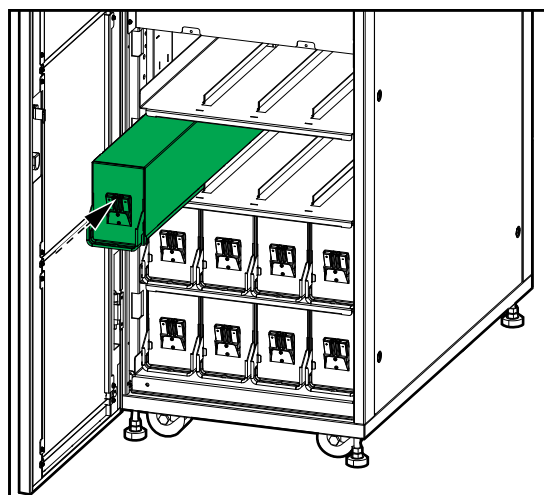
NOTE: Pour les ASI 10-20 KVA, les chaînes de modules batteries (composée de 4 modules) sont à installer verticalement. Pour les ASI-30-40 KVA, elles sont à installer horizontalement. Si une ASI 10-20 KVA ne contient qu'une seule chaîne de module de batteries, celle-ci doit être installée dans la colonne du milieu. Si une ASI 10-20 KVA contient 2 chaînes de module de batteries (chacune composée de 4 modules), il faut installer une chaîne dans la colonne de droite et l'autre chaîne dans la colonne de gauche.

NOTE: Veillez à ne pas endommager les câbles de batterie lorsque vous installez la cartouche de batterie.

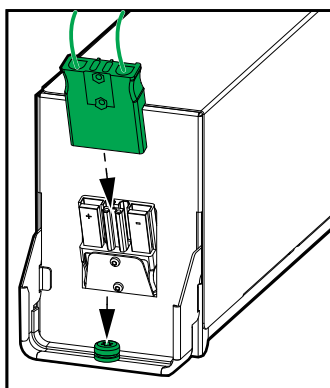
Vue avant de l'ASI 10-20 kVA



Vue avant de l'ASI 30-40 kVA



- Abaissez la poignée de chaque module de batterie et fixez-la avec la vis M5 fournie à l'avant du module de batterie.

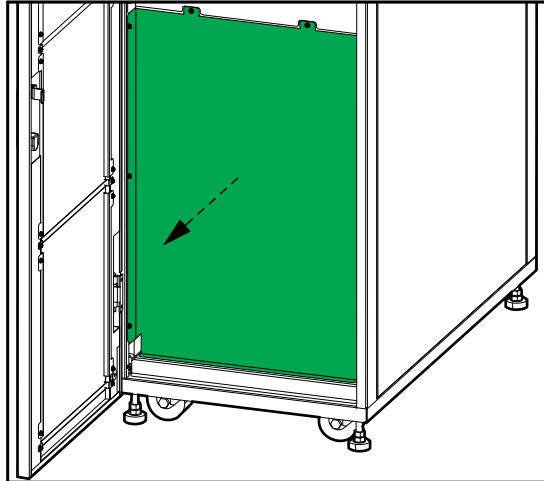


- Retirez les gaines thermo-rétractables des bornes d'alimentation et branchez ces dernières aux batteries.
- Réinstallez le panneau à l'avant des étagères de batteries.

Installer les batteries dans l'ASI 208 V

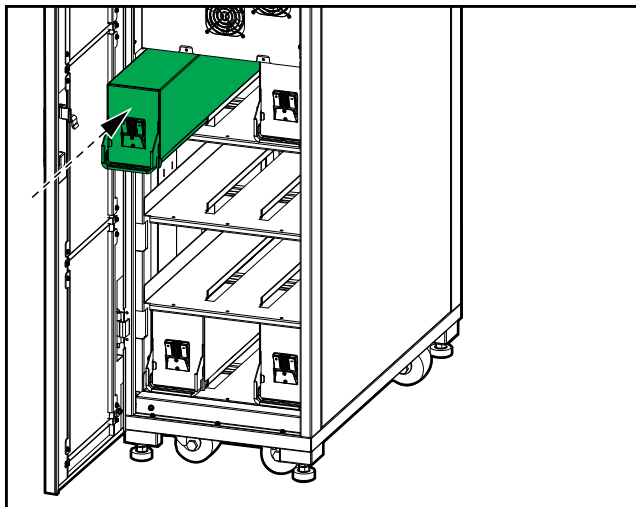
NOTE: Chaque chaîne batterie se compose de deux modules de batterie et de deux connecteurs courts.

- L'ASI 10 kVA contient deux chaînes batterie installées sur les côtés gauche et droit de l'ASI.
 - L'ASI 15 kVA contient deux chaînes batterie horizontales.
 - L'ASI 20 kVA contient trois chaînes batterie horizontales.
1. Retirez le panneau cachant les étagères de batteries.

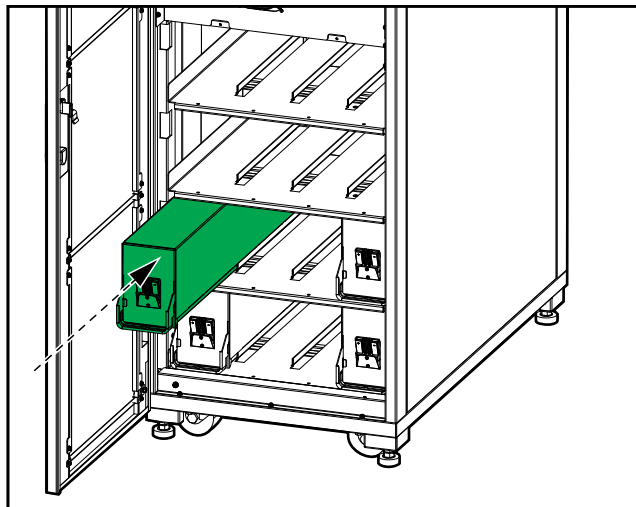


2. En les tenant par la poignée, installez les batteries du bas vers le haut dans les positions indiquées.

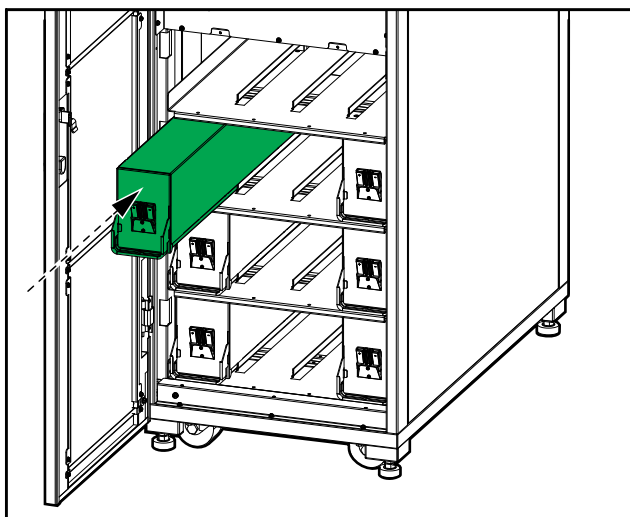
ASI de 10 kVA



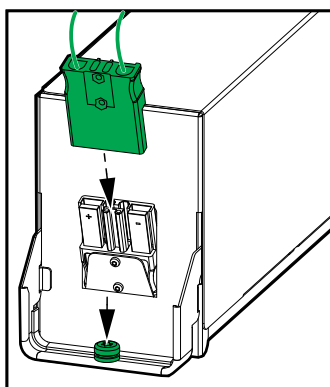
ASI de 15 kVA



ASI de 20 kVA

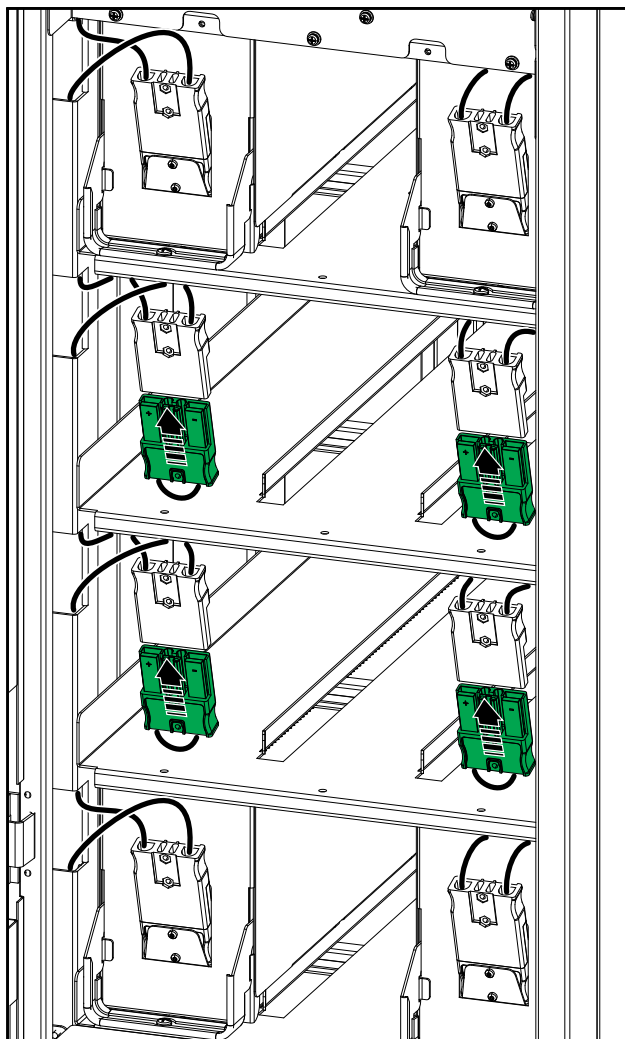
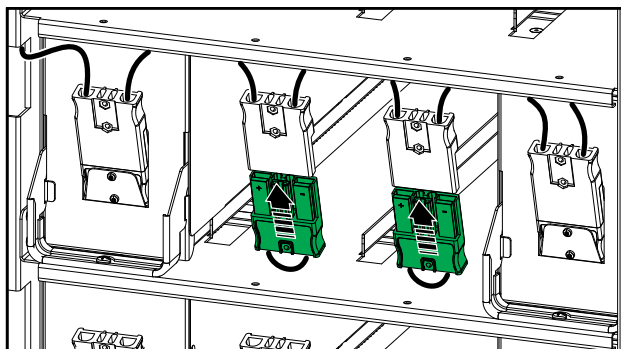


3. Abaissez la poignée de chaque module de batterie et fixez-la avec la vis M5 fournie à l'avant du module de batterie.



4. Retirez les gaines thermo-rétractables des bornes d'alimentation et branchez ces dernières aux batteries.

5. Installez les connecteurs courts (de E3SOPT009) dans les positions indiquées.

ASI de 10 kVA**ASI 15 kVA et 20 kVA**

6. Réinstallez le panneau à l'avant des étagères de batteries.

Liste de vérification de l'installation

- L'ASI et les batteries ne sont pas endommagées.
- L'ASI a été installée dans une pièce à température régulée dépourvue de produits contaminants conducteurs.
- L'ASI a été installée sur une surface non inflammable, plane et solide capable de supporter le poids de l'armoire.
- Une protection en amont est installée comme indiqué à la section Protection en amont et sections de câbles requises – ASI 3:3 ASI, page 14 ou Protection en amont et sections de câbles requises – ASI 3:3 ASI, page 18 et conformément aux réglementations locales.
- Les câbles d'alimentation ont été raccordés comme indiqué dans les procédures de ce manuel.
- Les câbles de signal ont été raccordés comme indiqué dans les procédures de ce manuel.
- Les câbles de batterie ont été raccordés comme indiqué dans les procédures de ce manuel.
- Tous les capots de protection ont été installés.

Schneider Electric
35 rue Joseph Monier
92500 Rueil-Malmaison
France

+ 33 (0)1 41 29 70 00



Les normes, spécifications et conceptions pouvant changer de temps à autre, veuillez demander la confirmation des informations figurant dans cette publication.

© 2018 – 2022 Schneider Electric. Tous droits réservés.

990-5940E-012