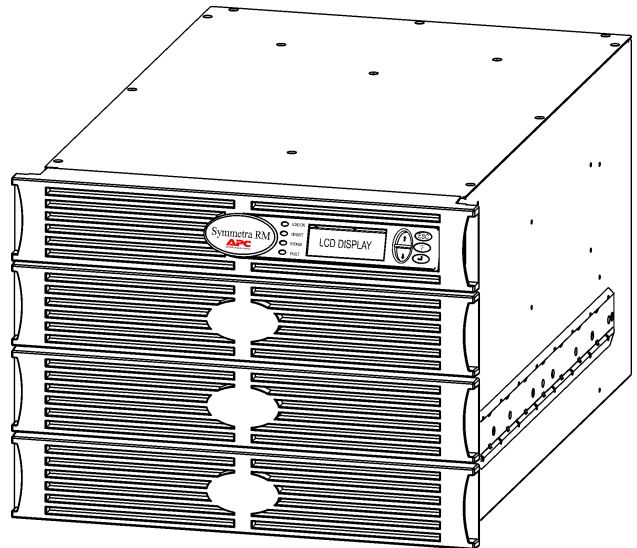
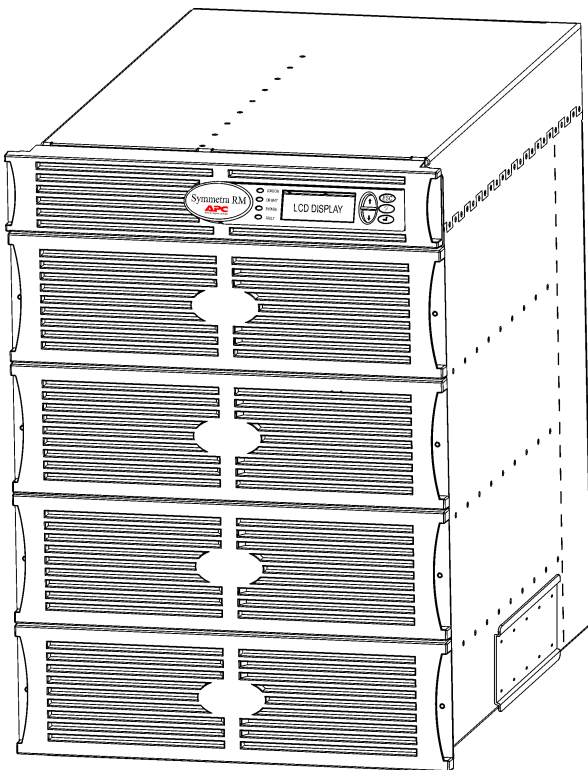


# APC Symmetra RM

## Manuale operativo

Italiano





## Comunicazione con la APC e assistenza

Visitare il sito Web APC all'indirizzo [www.apc.com/support](http://www.apc.com/support) per assistenza e informazioni su come comunicare con la APC.

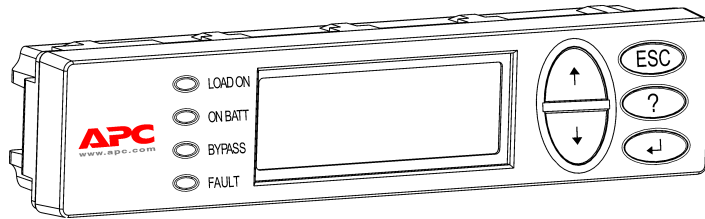
## Corredi di sostituzione e riciclaggio delle batterie

Rivolgersi al proprio rivenditore oppure visitare il sito Web APC per ulteriori informazioni sui corredi di sostituzione della batteria e sul riciclaggio delle batterie. Le batterie restituite alla APC per il riciclaggio devono essere spedite con i materiali d'imballo ricevuti con le batterie di sostituzione.

<b>Capitolo 1: Presentazione .....</b>	<b>1</b>
PowerView .....	1
Navigazione .....	1
Funzioni .....	2
<b>Capitolo 2: Preliminari .....</b>	<b>3</b>
Accensione del gruppo di continuità .....	3
Accensione delle unità collegate.....	4
Spegnimento delle unità collegate .....	5
Operazione di bypass.....	6
Impostazione della lingua .....	7
<b>Capitolo 3: Comandi dei menu.....</b>	<b>11</b>
Riferimento per i comandi .....	11
Menu Accessori (Accessories).....	11
Menu Controllo (Control) .....	11
Menu Visualizzazione (Display).....	12
Menu Diagnostica (Diagnostics).....	13
Menu Guida (Help).....	13
Menu Eventi (Logging).....	13
Menu Stato (Status).....	14
Menu Impostaz(ioni) (Setup).....	15
<b>Capitolo 4: Messaggi .....</b>	<b>17</b>
Problemi e soluzioni .....	17
<b>Capitolo 5: Manutenzione .....</b>	<b>23</b>
Service .....	23

# INDICE

## PowerView



**Figura 1: Visore tipico PowerView**

Questo manuale contiene informazioni relative al funzionamento del gruppo di continuità mediante l'interfaccia PowerView.

PowerView fornisce il pieno controllo, la funzione di monitoraggio e di configurazione del gruppo di continuità.

### **Navigazione**

Gli otto menu PowerView mettono a disposizione tutte le funzioni e i comandi.

<b>Menu</b>	<b>Descrizione</b>
Controllo	Contiene i comandi per il controllo dell'alimentazione, quali Carico acceso e Carico spento.
Stato	Visualizza informazioni riguardanti il carico, i moduli batteria e di alimentazione, la tensione e la corrente elettrica.
Impostaz(ioni)	Consente di personalizzare la funzionalità del gruppo di alimentazione.
Accessori	Consente il monitoraggio degli accessori APC installati, se presenti.
Eventi	Consente di registrare gli eventi del sistema.
Display	Consente di configurare le impostazioni del visore PowerView.
Diagnos(tica)	Fornisce informazioni dettagliate per la risoluzione dei problemi del sistema.
Help	Dà accesso al sistema della Guida.

# CAPITOLO 1: PRESENTAZIONE

## Funzioni

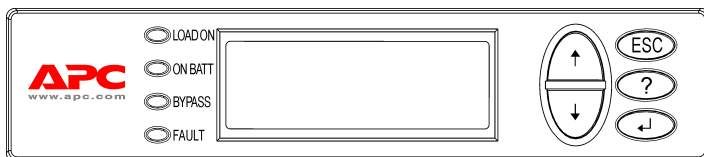


Figura 2: Pannello del visore

PowerView è munito di un visore alfanumerico, con tasti di navigazione, indicatori di stato e un allarme acustico.

Le tabelle che seguono descrivono gli indicatori di stato e la modalità di spostamento nel sistema dei menu di PowerView.

Indicatore di stato	Colore	Stato
LOAD ON	Verde	Il gruppo di continuità sta erogando energia alle apparecchiature collegate. La modalità operativa può essere una tra le seguenti: in linea, a batteria, bypass comando o manutenzione.
ON BATT	Giallo	Si è verificato un guasto nell'approvvigionamento di rete e i moduli batteria stanno alimentando le unità di carico.
BYPASS	Giallo	L'alimentazione alle unità di carico viene fornita direttamente dalla sorgente di rete. In pratica, il gruppo di continuità è stato rimosso dal circuito.
FAULT	Rosso	Il gruppo di continuità ha rilevato la presenza di un guasto interno. Sul visore PowerView apparirà un messaggio di avviso.

Tasti di navigazione	Nome	Suono	Funzione
↑	SU	Un breve segnale acustico	Sposta in alto la freccia di selezione.
↓	GIÙ	Un breve segnale acustico	Sposta in basso la freccia di selezione.
ESC	ESCAPE	Un breve segnale acustico	Esce dallo schermo corrente e ritorna allo schermo precedente. Solo in modalità di programmazione: se premuto fino a quando viene emesso un breve segnale acustico (fino a 1 secondo), esce dalla modalità di programmazione.
?	GUIDA	Un breve segnale acustico	Apri la guida sensibile al contesto
↵	INVIO	Un breve segnale acustico	Apri la voce del menu o l'impostazione selezionata.
ESC + ? + ↵	ESCAPE + GUIDA + INVIO	Due brevi segnali acustici	Quando sono premuti simultaneamente per circa 1 secondo, viene eseguito il ripristino dell'interfaccia di PowerView RM.
		Un lungo segnale acustico	Quando sono premuti insieme per circa 3 secondi, mettono l'interfaccia in modalità di programmazione per installare nuovi file di programma delle lingue.

## Accensione del gruppo di continuità

Per accendere il gruppo di continuità, attenersi alla seguente procedura.


❶

```
PowerView RM
Rev: A English

Please wait...
```

❷

```
Fuel 100% ██████████
Load 000% -----
220Vin 000Vout 60Hz
Runtime: 00hr 30min
```



- La schermata di monitoraggio visualizzata è quella predefinita. L'aspetto reale della schermata dipende dalle impostazioni stabilite dall'utente.
- Dopo un periodo di inattività di 10 minuti (predefinito), PowerView ripristina sul visore la schermata di monitoraggio.

❸

```
>Control      Logging
Status        Display
Setup         Diags
Accessories  Help
```

1. Assicurarsi che la corrente elettrica (rete) arrivi al sistema.
2. Accertarsi che l'interruttore automatico del gruppo di continuità sia in posizione "ON".
3. Attivare l'interruttore di accensione del sistema ("ON"). Sullo schermo LCD viene visualizzata la schermata di avvio ❶.

Al termine dell'inizializzazione, compare la schermata di monitoraggio ❷, che offre uno sguardo generale sui parametri di funzionamento principali.

Percentuale batteria (Batt)	Percentuale di carica batteria disponibile
Percentuale carico (Car.)	Percentuale di carica batteria consumata
Vin	Tensione in ingresso
Vout	Tensione in uscita
Hz	Frequenza in uscita
Autonomia	Tempo operativo previsto a batteria con le apparecchiature collegate.

4. Nella schermata di monitoraggio, premere un tasto di navigazione per aprire il menu principale ❸. Questo menu contiene i comandi per l'accesso a otto sottomenu.
5. Per aprire un sottomenu, portare la freccia sul nome e premere il tasto INVIO.

## CAPITOLO 2: PRELIMINARI

### Accensione delle unità collegate

---

Attenersi alla seguente procedura per accendere l'uscita del gruppo di continuità e alimentare le apparecchiature collegate.

❶

```
>Control      Logging
Status       Display
Setup        Diags
Accessories  Help
```

❷

```
>Turn Load On
Do Self Test
Simulate Power Fail
Graceful Reboot
```

❸

```
Confirm:
  Turn UPS ON
  NO, ABORT
> YES, Turn UPS ON
```

❹

```
UPS HAS BEEN
COMMANDED TO TURN
LOAD POWER ON
```

❺

```
UPS LOAD IS ON

Press any key...
```

1. Con il tasto ESC portarsi nel menu principale ❶ e selezionare CONTROLLO.
2. Selezionare il comando CARICO ACCESO ❷.
3. Confermare la scelta selezionando SI ❸.
4. Si udiranno alcuni scatti (clic) seguiti da un messaggio ❹.
5. Circa 30 secondi più tardi, apparirà il messaggio ❺ e l'indicatore di stato CARICO ACCESO verde si accenderà.  
L'uscita è così attivata, a protezione totale delle apparecchiature collegate.



## Spegnimento delle unità collegate

Attenersi alla seguente procedura per spegnere l'uscita del gruppo di continuità e le apparecchiature collegate.

❶

```
>Control      Logging
Status        Display
Setup         Diags
Accessories   Help
```

❷

```
>Turn Load Off
Do Self Test
Simulate Power Fail
Graceful Reboot
```

❸

```
Confirm:
  Turn UPS OFF
  NO, ABORT
> YES, Turn UPS OFF
```

❹

```
UPS HAS BEEN
COMMANDED TO TURN
LOAD POWER OFF
```

❺

```
UPS LOAD IS OFF

Press any key...
```

1. Con il tasto ESC portarsi nel menu principale ❶ e selezionare CONTROLLO.
2. Selezionare il comando CARICO SPENTO ❷.
3. Confermare la scelta selezionando SI ❸.
4. Si udiranno alcuni scatti (clic) seguiti da un messaggio ❹.
5. Circa 30 secondi più tardi, apparirà il messaggio ❺ e l'indicatore di stato CARICO ACCESO verde si spegnerà. L'uscita è ora disattivata.
6. Per spegnere completamente il gruppo di continuità, disattivare l'interruttore di accensione del sistema e aprire l'interruttore automatico d'ingresso.



Non installare i moduli batteria se non immediatamente prima di accendere il gruppo di continuità. Le batterie possono danneggiarsi irreparabilmente se caricate anzitempo.

## CAPITOLO 2: PRELIMINARI

### Operazione di bypass

---

In aggiunta al bypass automatico, il gruppo di continuità dispone di un interruttore di bypass per manutenzione. Quando questo interruttore viene portato in modalità di bypass, il gruppo di continuità si spegne, ma continua a erogare la corrente della rete elettrica direttamente alle apparecchiature collegate.



Quando si utilizza la modalità di bypass per manutenzione, l'interruttore automatico d'ingresso deve essere in posizione "ON", diversamente la corrente non sarà erogata alla schermata del carico.

Attenersi alla seguente procedura per alimentare le apparecchiature collegate direttamente con la rete elettrica, mediante il bypass automatico.

❶

```
>Control      Logging
Status        Display
Setup         Diags
Accessories   Help
```

❷

```
>Turn Load Off
Do Self Test
Simulate Power Fail
Graceful Reboot ↓
```

```
Graceful Turn Off
Start Runtime Cal
>UPS into Bypass
```

❸

```
Confirm:
  UPS into Bypass
NO, ABORT
>YES,UPS into Bypass
```

❹

```
UPS IS BYPASSED

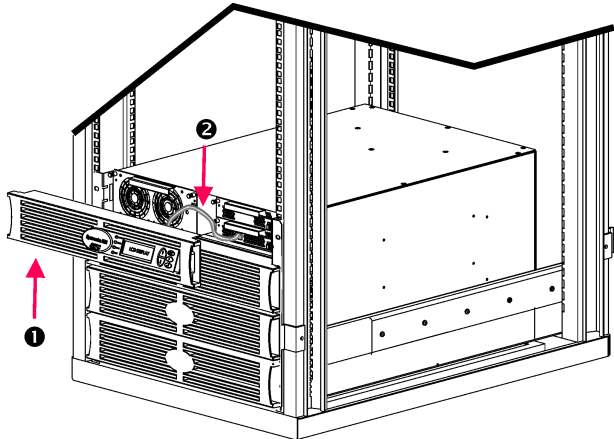
Press any key...
```

1. Con il tasto ESC portarsi nel menu principale ❶ e selezionare CONTROLLO.
2. Selezionare il comando UPS IN BYPASS ❷.
3. Confermare la scelta selezionando SI ❸.
4. Apparirà il messaggio ❹. In aggiunta, gli indicatori di stato CARICO ACCESO verde e BYPASS giallo saranno accesi.

### Impostazione della lingua

La lingua dell'interfaccia utente preconfigurata in fabbrica è l'inglese. È possibile cambiare la lingua e caricare un firmware diverso in PowerView. Il CD-ROM fornito con il software contiene il firmware nelle lingue francese, italiano, tedesco e spagnolo. Per ottenere documentazione plurilingue e supporto firmware in lingue diverse, visitare il sito Web APC [www.apc.com](http://www.apc.com).

Per cambiare la lingua dell'interfaccia utente, attenersi alla seguente procedura.



1. Rimuovere la mascherina del visore PowerView ❶ dalla parte anteriore del gruppo di continuità.
2. Scollegare il cavo del gruppo di continuità ❷ dalla porta RJ-45 di PowerView.

Figura 3: Raffigurato con collegamento a Symmetra RM 2-6 kVA

## CAPITOLO 2: PRELIMINARI

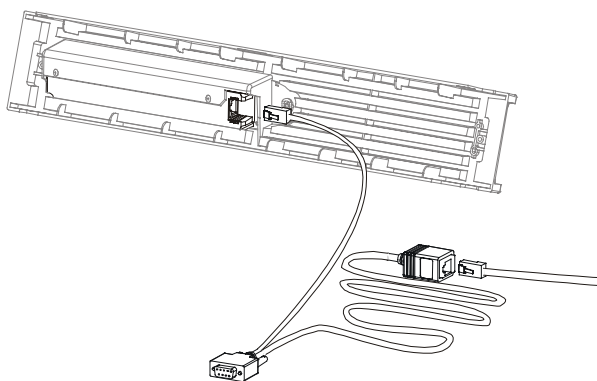
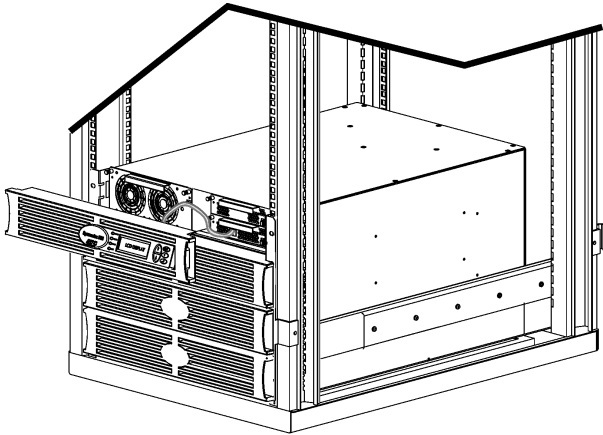


Figura 4: Tipico cavo di programmazione

3. Collegare il cavo di programmazione (fornito, numero di catalogo APC 940-0082) da PowerView al cavo del gruppo di continuità.
  - Inserire il connettore RJ-45 nella porta posta sul retro di PowerView.
  - Collegare l'estremità femmina del connettore DB-9 del cavo di programmazione a una porta seriale del computer.

Il computer deve avere accesso ai file sul CD fornito con il gruppo di continuità oppure scaricato dal sito Web della APC [www.apc.com](http://www.apc.com).
  - Collegare il cavo del gruppo di continuità al connettore femmina RJ45 sul cavo di programmazione.
4. Individuare il file del firmware nella lingua prescelta per scaricarlo al gruppo di continuità.

I file delle lingue sono contenuti nelle directory dal nome corrispondente alla lingua (français, español, ecc.) con estensione **.bin**. Visitare il sito Web APC [www.apc.com](http://www.apc.com) per eventuali aggiornamenti al firmware o per il supporto di nuove lingue.
5. Attivare la modalità di programmazione di PowerView premendo simultaneamente per 3 secondi circa i tre tasti di destra ESCAPE, HELP e INVIO, fino ad avvertire un lungo segnale acustico.
  - Sullo schermo LCD sarà visualizzata la schermata di programmazione.
  - Per chiudere tale schermata dopo aver dato avvio al trasferimento di un file (punto 6), premere ESC fino ad avvertire un bip (1 secondo circa).



**Figura 5: Raffigurato con collegamento a Symmetra RM 2-6 kVA**

6. Sul computer, avviare HyperTerminal o un simile programma di emulazione del terminale.
  - Impostare i seguenti parametri di comunicazione: 19.200 bps, 8 bit di dati, 1 bit di stop, nessuna parità, nessun controllo di flusso.
  - Una volta stabilito un collegamento, utilizzare il protocollo Xmodem per trasferire a PowerView il file della lingua desiderata da CD-ROM o dalla cartella in cui è stato salvato dopo lo scaricamento.
  - Al termine del trasferimento, PowerView si reimposterà automaticamente e aprirà la schermata di avvio nella nuova lingua.
7. Se il trasferimento dà esito negativo, PowerView si reimposta. Provare a trasferire nuovamente il file ripetendo i punti 4 e 5.
8. Chiudere la sessione terminale.
  - Scollegare il cavo di programmazione e ricollegare il cavo del gruppo di continuità a PowerView.
9. Allineare le linguette sui lati della mascherina del visore PowerView alle fessure anteriori del gruppo di continuità, quindi farla scattare in posizione senza esercitare forza eccessiva.

## CAPITOLO 2: PRELIMINARI

## Riferimento per i comandi

---

Le sezioni seguenti descrivono nei dettagli i comandi dell'interfaccia. I comandi sono distribuiti nella gerarchia di menu di PowerView.

### **Menu Accessori (Accessories)**

Il menu Accessori consente il monitoraggio degli accessori APC installati, se presenti. Si tenga presente che PowerView deve essere collegato alla porta d'interfaccia del computer sul retro del gruppo di continuità per consentire il monitoraggio interno degli accessori.

### **Menu Controllo (Control)**

Utilizzare il menu Controllo e i relativi sottomenu per determinare l'alimentazione di energia elettrica al e dal gruppo di continuità.

<b>Voce del menu</b>	<b>Funzione</b>
Accendi/spegni carico	Controlla l'erogazione della potenza di uscita verso le unità collegate.
Auto-test	Dà inizio all'auto-test e alla diagnostica del sistema. Se viene incontrato un problema, appare un messaggio di errore.
Simula guasto alimentazione	Simula un guasto/ripristino dell'alimentazione per testare la capacità del server di riconoscere un evento di guasto.
Riavvio ordinato	Nota: Il gruppo di continuità deve essere collegato al software PowerChute. Invia un segnale al server affinché si arresti. Scaduto il periodo di tempo stabilito dall'utente in "Durata batteria bassa" la potenza di uscita viene disattivata per la durata stabilita dall'utente in "Ritardo ritorno." La potenza di uscita viene poi riattivata. Per impostare questi ritardi, vedere Impostazione-Arresto.
Spegnim. ordinato	Nota: Il gruppo di continuità deve essere collegato al software PowerChute. È necessario che il server disponga del software PowerChute per garantire uno spegnimento corretto.
Avvio/Arresto Calibrazione Tempo Funzionamento	Calcola il tempo di autonomia esatto della batteria. Impiega la potenza della batteria per alimentare il carico dalla fonte a batteria. Scarica la batteria fino al 50% della sua capacità. La capacità della batteria deve essere al 100% per l'esecuzione di questo test.
Bypass	Controlla la funzione di bypass. In modalità bypass, l'alimentazione delle unità di carico viene fornita direttamente dalla rete.

## CAPITOLO 3: COMANDI DEI MENU

### **Menu Visualizzazione (Display)**

Il menu Visualizzazione permette di personalizzare il display di PowerView RM.

Comando		Funzione	Opzioni
Data/Ora		Imposta la data e l'ora esatte.	gg:mmm:aaaa e hh:mm
Password		Protegge da modifiche non autorizzate alla configurazione.	
	Password	Imposta una password.	Caratteri validi: A-Z, 0-9; digitare '_' per concludere
	Tempo limite	Imposta il timer di inattività.	1, 2, 5, 10 (predefinito) o 30 minuti; 1, 2 o 4 ore oppure indefinito
	Annulla adesso	Rende attiva la password. Impedisce modifiche non autorizzate alla configurazione del gruppo di continuità.	
Informaz(ioni)		Visualizza il codice del modello, il numero di serie, la data di costruzione e le informazioni sulla revisione di PowerView.	
Toni		Imposta i criteri per l'allarme acustico (suoneria).	
	Al gruppo di continuità	Non utilizzato con il gruppo di continuità.	
	Al Disp(lay)	Imposta i parametri per l'allarme acustico in PowerView.	Cad. Tens., Cad. Tns +30 s, Batt. scar., Mai
	Vol(ume)	Imposta il volume dell'allarme.	Off, Bas (predefinito), Med, Alto
	Beep	Impostazione il suono del clic quando si premono i tasti di visualizzazione.	On (predefinito), Off
Contras(to)		Imposta il contrasto dello schermo LCD.	1, 2, 3, 4, 5
Config(urazione)		Personalizza le informazioni visualizzate nella schermata di avvio.	Mantenere i valori predefiniti in fabbrica sempre dove possibile.



***Menu Diagnostica (Diagnostics)***

Il menu Diagnostica fornisce le informazioni da usare per la risoluzione dei problemi.

<b>Voce del menu</b>	<b>Funzione</b>
Guasto e diagnostica	Visualizza il guasto corrente del sistema e la diagnostica relativa a quel guasto.
Modulo intelligenza (principale)	Visualizza in dettaglio lo stato del modulo intelligenza con relative informazioni.
Modulo intelligenza ridondante	Visualizza in dettaglio lo stato del modulo intelligenza ridondante e relative informazioni.
Moduli alimentazione	Visualizza in dettaglio lo stato dei moduli alimentazione e relative informazioni.
Batterie	Visualizza in dettaglio lo stato dei moduli batteria e relative informazioni.

***Menu Guida (Help)***

Per accedere agli schermi della guida in linea di PowerView RM, premere simultaneamente i tasti Scorri in su e Scorri in giù per accedere alla guida sensibile al contesto.

***Menu Eventi (Logging)***

Il menu RegISTRAZIONI consente di personalizzare il registro del gruppo di continuità.

<b>Comando</b>	<b>Funzione</b>									
Mstr.ev.	Registra gli ultimi 64 eventi. Puntare su una voce e premere il tasto INVIO per ottenere ulteriori informazioni su tale evento.									
Statistica eventi	Registra il numero totale di trasferimenti in batteria, batteria esaurita, guasti ed eventi legati al funzionamento a batteria.									
Config.regstr.evnt.	Consente di includere o escludere dal registro vari tipi di evento. I tipi di evento sono: Eventi aliment, Controllo gruppo di continuità, Guasti gruppo di continuità e Attiv. utente.									
<table border="1"> <tr> <td>Eventi aliment</td> <td rowspan="8">On (predefinito), Off</td> </tr> <tr> <td>Controllo gruppo di continuità</td> </tr> <tr> <td>Guasti gruppo di continuità</td> </tr> <tr> <td>Attiv. utente</td> </tr> <tr> <td>Controllo gruppo di continuità</td> </tr> <tr> <td>Attiv. utente</td> </tr> <tr> <td>Guasti gruppo di continuità</td> </tr> <tr> <td>Misura gruppo di continuità</td> </tr> </table>	Eventi aliment	On (predefinito), Off	Controllo gruppo di continuità	Guasti gruppo di continuità	Attiv. utente	Controllo gruppo di continuità	Attiv. utente	Guasti gruppo di continuità	Misura gruppo di continuità	
Eventi aliment	On (predefinito), Off									
Controllo gruppo di continuità										
Guasti gruppo di continuità										
Attiv. utente										
Controllo gruppo di continuità										
Attiv. utente										
Guasti gruppo di continuità										
Misura gruppo di continuità										

## CAPITOLO 3: COMANDI DEI MENU

### **Menu Eventi (Logging) segue**

Comando		Funzione
Lista gruppi eventi		Visualizza una lista degli eventi particolari di ciascun gruppo.
	Eventi aliment	
	Controllo gruppo di continuità	
	Attiv. utente	
	Guasti gruppo di continuità	
	Misura gruppo di continuità	
Canc.ev.		Azzerà il registro. Non annulla le liste degli eventi attivi.

### **Menu Stato (Status)**

Il menu Stato visualizza le informazioni riguardanti il carico, i moduli batteria e alimentazione, la tensione e la corrente elettrica.

Voce del menu	Funzione
Ø Vin Vout Iout	Visualizza i dati sulla tensione di ingresso, la tensione di uscita e la corrente di uscita.
% carico con ridondanza	Confronta il carico corrente con la capacità totale di tutti i moduli alimentazione.
% carico con ridondanza n+	Confronta il carico corrente con la capacità totale di tutti i moduli alimentazione, eccetto quelli riservati dalla soglia di allarme "Tolleranza guasti". Per esempio, se sono installati quattro moduli alimentazione e la soglia tolleranza guasti è impostata su "1," questa percentuale di carico usa per il calcolo solo 3 moduli alimentazione. Vedere Impostazione-Allarmi per impostare il livello di ridondanza.
Frequenze	Visualizza le frequenze misurate di ingresso e di uscita.
Stato batterie	Visualizza la capacità, il tempo di funzionamento e lo stato della sorgente di alimentazione moduli batteria.
Stato Modulo Alimentazione	Visualizza la capacità, la tolleranza guasti e lo stato della sorgente di alimentazione moduli alimentazione.
Stato soglie allarme	Visualizza le impostazioni definite dall'utente per gli allarmi. Per impostare le soglie di allarme, vedere Impostazione-Allarmi
Stato Diversi	Visualizza i risultati di riepilogo di Auto Tst (autotest), Ult. ev. (ultimo trasferimento del sistema), Stato (modalità operativa) e MIM/RIM (stato dei moduli intelligente primario e ridondante).

### **Menu Impostaz(ioni) (Setup)**

Questo menu consente di personalizzare la funzionalità del gruppo di alimentazione.

Comando		Funzione	Opzioni
Shutdown		Imposta i parametri di spegnimento in caso di problemi sulla linea di alimentazione.	Nessuna
	Bat.Scar.dur.	Imposta il numero di minuti per la durata dell'allarme acustico prima dello spegnimento del gruppo di continuità dovuto ad esaurimento della batteria.	2 (predefinito), 5, 7, 10, 12, 15, 18 o 20 minuti
	Ritar. shtdwn	Usato se il computer che ha inviato il comando di spegnimento richiede tempo supplementare per spegnersi automaticamente in modo sicuro.	0, 20 (predefinito), 60, 120, 240, 480, 720 o 960 secondi
	Rit. Accens	Ritardo per consentire la stabilizzazione della rete elettrica prima di ripristinare in linea il sistema, quando viene ristabilita la corrente dopo un'interruzione.	0 (predefinito), 20, 60, 120, 240, 480, 720 o 960 secondi
	Caric.Bat.min.	Capacità minima della batteria prima di rialimentare il carico, quando riparte dopo un guasto prolungato sulla linea di alimentazione.	0 (predefinito), 15, 25, 35, 50, 60, 75 o 90 secondi
Default		Riporta tutte le impostazioni ai valori di fabbrica.	
Freq. Usc.		L'uscita del gruppo di continuità si sincronizza sull'ingresso, se entro tale intervallo.	50 ±3 Hz, 60 Hz ±3 Hz, Fase sincr.rang.max

## CAPITOLO 3: COMANDI DEI MENU

### *Menu Impostaz(ioni) (Setup) segue*

Comando		Funzione	Opzioni
Allarm(e)		Imposta le soglie di allarme.	Nessuna
	Ridondanza	Si udirà un allarme acustico quando il carico collegato eccede questo livello.	0 (predefinito), 1 o 2
	Carico	Si udirà un allarme acustico quando il carico collegato eccede questo limite. Il limite superiore è limitato dalla potenza massima del gruppo di continuità.	Mai (predefinito), 1, 2, 3, 4, 5, 6, 7, 8, 9, 10 o 12 kVA
	Autonomia	Si udirà un allarme acustico se l'autonomia disponibile scende al di sotto di questo limite minimo (hh:mm).	0:0 (predefinito), 5, 10, 15, 30, 45 minuti; 1, 2, 3, 4, 5, 6, 7 od 8 ore
Bypass		Nel caso improbabile che il gruppo di continuità si arresti e che la tensione in entrata o la frequenza di linea sia al di fuori del valore normale, scegliere questa opzione per attivare la modalità Bypass o disalimentare il carico.	Vai al bypass o disalimenta il carico
Copia		Non utilizzato con il gruppo di continuità.	
Altro		Altre impostazioni definite dall'utente.	
	Autotest	Il gruppo di continuità può eseguire automaticamente un autotest ad un intervallo periodico definito dall'utente.	Con alimentazione, 7 giorni, 14 giorni (predefinito) o disattivata
	ID gruppo di continuità	Assegna al sistema una stringa di testo di otto caratteri.	
	Uscita	Imposta la tensione in uscita. La selezione dipende dalla configurazione del sistema.	200, 208, 220, 230 o 240 V
	Vout Impostato	Indica la tensione in uscita più significativa.	Auto

**Problemi e soluzioni**

PowerView RM mostra sul display diversi messaggi, compresi lo stato degli allarmi e le modifiche alla configurazione del sistema. Questa sezione elenca tutti i messaggi mostrati sul display di PowerView RM, il significato di ogni messaggio e l'intervento correttivo appropriato.

Rivolgersi all'assistenza tecnica APC se si richiede assistenza nella risoluzione di problemi complessi con il gruppo di continuità. Consultare il sito Web della APC [www.apc.com/support](http://www.apc.com/support) per individuare un centro di assistenza nella propria zona di residenza.

Si possono presentare anche più messaggi in una sola volta. Se ciò accade, verificare tutti i messaggi per meglio comprendere la condizione del sistema.

	<b>Messaggio di PowerView</b>	<b>Significato</b>	<b>Intervento correttivo</b>
Avvio	Moduli alimentazione cambiati dall'ultima accensione.	Almeno un modulo alimentazione è stato aggiunto o rimosso dal gruppo di continuità dall'ultima volta che è stato emesso un comando di accensione.	Nessun intervento correttivo necessario.
	Batterie cambiate dall'ultima accensione.	Almeno un modulo batteria è stato aggiunto o rimosso dal gruppo di continuità dall'ultima volta che è stato emesso un comando di accensione.	
	Nessun modulo intelligenza ridondante installato.	Non è installato alcun modulo RIM.	Procedere con l'avvio o annullare l'avvio e installare un modulo RIM.
	Capacità batteria inferiore a capacità batteria di carico.	La capacità della batteria del gruppo di continuità è inferiore a quella specificata dall'utente per attivare il carico.	Opzione 1: Annullare l'avvio e ricaricare le batterie.  Opzione 2: Continuare l'avvio con la capacità delle batterie inferiore a quella minima.
	Freq ingresso al di fuori della gamma configurata.	La frequenza di ingresso del gruppo di continuità è al di fuori della gamma configurata. La frequenza di uscita non sarà sincronizzata con quella di ingresso. Bypass normale non è disponibile. Il sistema si avvierà a batteria.	Opzione 1: Cambiare la frequenza della tensione di ingresso.  Opzione 2: Ampliare la gamma della frequenza di ingresso accettabile, usando PowerView. (Avvio>Impostazione>FreqUscita).  Opzione 3: Procedere con l'avvio. Bypass normale non è disponibile ed il sistema può avviarsi alimentato a batteria.

## CAPITOLO 4: MESSAGGI

	Messaggio di PowerView	Significato	Azione correttiva
Avvio (segue)	C.A. adeguata per il gruppo di continuità ma non per bypass	Il gruppo di continuità funzionerà con potenza di rete alla tensione di ingresso, ma, se bypass risulta necessario, la tensione di ingresso non è adeguata ad alimentare le unità di carico.	Opzione 1: Cambiare la tensione di ingresso.  Opzione 2: Procedere con l'avvio. Bypass normale non è disponibile.
	Ingresso C.A. basso o assente, avvio a batteria.	La tensione di ingresso non è adeguata ad avviare il gruppo di continuità. Se si procede con l'avvio, il gruppo di continuità funzionerà a batteria.	Opzione 1: Annullare l'avvio fino a quando non è presente una tensione di ingresso accettabile.  Opzione 2: Procedere con l'avvio. La batteria si scaricherà.
Stato generale	Batterie aumentate	Almeno un modulo batteria è stato aggiunto al sistema.	Nessun intervento correttivo necessario.
	Batterie diminuite	Almeno un modulo batteria è stato rimosso dal sistema.	
	Moduli alimentazione diminuiti	Almeno un modulo alimentazione è stato rimosso dal sistema.	
	Inserito modulo intelligenza	Un modulo MIM è stato installato nel gruppo di continuità.	
	Rimosso modulo intelligenza.	Un modulo MIM è stato rimosso dal gruppo di continuità.	
	Inserito modulo intelligenza ridondante.	Un modulo RIM è stato installato nel gruppo di continuità.	
	Rimosso modulo intelligenza ridondante.	Un modulo RIM è stato rimosso dal gruppo di continuità.	
	Batterie esterne aumentate.	Al telaio del gruppo di continuità è stata collegata almeno una batteria esterna.	
	Batterie esterne diminuite	Dal telaio del gruppo di continuità è stata scollegata almeno una batteria esterna.	

## CAPITOLO 4: MESSAGGI

	Messaggio di PowerView	Significato	Azione correttiva
Stato generale (segue)	Ridondanza ripristinata.	La perdita di ridondanza di un modulo alimentazione è stata recuperata. Sono stati installati ulteriori moduli oppure il carico è stato ridotto.	Nessun intervento correttivo necessario.
	Il carico non è più al di sopra della soglia di allarme.	Il carico aveva varcato la soglia di allarme. La situazione è stata corretta perché il carico è diminuito o perché la soglia è stata innalzata.	
	Ripristinato tempo di funzionamento minimo.	Il tempo di funzionamento minimo del sistema era sceso al di sotto di quello configurato. Sono stati installati ulteriori moduli batteria, i moduli batteria esistenti sono stati ricaricati, il carico è stato ridotto, o la soglia è stata innalzata.	
Guasto di un modulo	Modulo batteria difettoso.	Un modulo batteria si è guastato e deve essere sostituito.	Per le procedure di sostituzione, vedere il MANUALE D'INSTALLAZIONE SYMMETRA RM.
	Modulo alimentazione difettoso	Un modulo alimentazione si è guastato e deve essere sostituito.	
	Il modulo intelligenza è installato e si è guastato.	Il modulo intelligenza principale si è guastato e deve essere sostituito.	
	Il modulo intelligenza ridondante è installato e si è guastato	Il modulo intelligenza ridondante si è guastato e deve essere sostituito.	
Soglia di allarme	Il carico kVA ha varcato la soglia di allarme.	Il carico ha varcato la soglia di allarme specificata dall'utente.	Opzione 1: Ridurre il carico.  Opzione 2: Usare l'interfaccia PowerView per innalzare la soglia di allarme.
	Perduta la ridondanza	Il gruppo di continuità non rileva più i moduli alimentazione ridondanti. I moduli alimentazione sono guasti oppure il carico è aumentato.	Opzione 1: Se possibile, installare ulteriori moduli alimentazione.  Opzione 2: Ridurre il carico.  Opzione 3: Disattivare l'allarme della ridondanza impostando la ridondanza su zero.  (Avvio>Impostazione>Allarmi>Ridondanza>Zero)

## CAPITOLO 4: MESSAGGI

	Messaggio di PowerView	Significato	Azione correttiva
Soglia di allarme (segue)	La ridondanza è al di sotto della soglia di allarme.	La ridondanza effettiva dei moduli alimentazione è scesa al di sotto della relativa soglia di allarme indicata dall'utente. I moduli alimentazione sono guasti oppure il carico è aumentato	Opzione 1: Se possibile, installare ulteriori moduli alimentazione.  Opzione 2: Ridurre il carico.  Opzione 3: Usare PowerView per abbassare la soglia di allarme della ridondanza  (Avvio>Impostazione>Allarmi>Ridondanza)
	Il tempo di funzionamento è al di sotto della soglia di allarme.	Il tempo di funzionamento prevedibile è inferiore alla soglia di allarme del tempo di funzionamento minimo indicato dall'utente. La capacità delle batterie è diminuita o il carico è aumentato.	Opzione 1: Attendere che i moduli batteria si ricarichino.  Opzione 2: Se possibile, installare ulteriori moduli batteria.  Opzione 3: Ridurre il carico.  Opzione 4: Usare PowerView per abbassare la soglia di allarme del tempo di funzionamento minimo. (Avvio>Impostazione>Allarmi>Tempo di funzionamento).
Bypass	Bypass non è entro la gamma (frequenza o tensione).	La frequenza e/o la tensione è al di fuori della gamma accettabile per il bypass. Questo messaggio appare quando il gruppo di continuità è collegato alla rete e indica che la modalità bypass può non essere disponibile se necessario. Il sistema può avviarsi a batteria.	Opzione 1: Ridurre la sensibilità alla frequenza. (Avvio>Impostazione>FreqUsc)  Opzione 2: Cambiare la tensione di ingresso in modo che la tensione e/o la frequenza sia accettabile.
	Il contattore di bypass è bloccato in posizione bypass.	Il gruppo di continuità è bloccato in posizione bypass e non può andare in modalità di rete.	Rivolgersi al proprio servizio di assistenza tecnica o a quello della APC.
	Il contattore di bypass è bloccato in posizione di collegamento in rete.	Il gruppo di continuità è bloccato in posizione di collegamento in rete e non può andare in modalità bypass.	
	Gruppo di continuità in bypass a causa di guasto interno.	Il gruppo di continuità è passato in modalità bypass perché si è verificato un guasto.	
	Gruppo di continuità in bypass a causa di un sovraccarico.	Il carico ha superato la capacità di alimentazione del sistema. Il gruppo di continuità è passato in modalità bypass.	Opzione 1: Ridurre il carico.  Opzione 2: Se possibile, aggiungere moduli di alimentazione al sistema.
	Sistema in bypass di manutenzione.	Il gruppo di continuità è in bypass perché l'interruttore bypass di manutenzione è acceso.	Nessun intervento correttivo necessario



## CAPITOLO 4: MESSAGGI

	Messaggio di PowerView	Significato	Azione correttiva
Guasto generale	A batteria.	Il gruppo di continuità è in modalità di funzionamento a batteria. I moduli batteria si stanno scaricando.	Nessun intervento correttivo necessario.  Nota: Il tempo di funzionamento ha una durata limitata. Preparare l'arresto del gruppo di continuità e delle unità di carico, oppure ripristinare la tensione di ingresso.
	Gruppo di continuità guasto.	Un modulo alimentazione si è guastato. Il messaggio gruppo di continuità guasto apparirà sempre insieme ad un messaggio di guasto al modulo alimentazione	Rivolgersi al proprio servizio di assistenza tecnica o a quello della APC.
	Arresto o passaggio impossibile al funzionamento a batteria a causa di sovraccarico.	Il gruppo di continuità si è arrestato perché si è verificato un sovraccarico e bypass non è disponibile	Opzione 1: Ridurre il carico per eliminare il sovraccarico.  Opzione 2: Se possibile, aggiungere moduli alimentazione per eliminare il sovraccarico.  Opzione 3: Sostituire moduli alimentazione guasti per eliminare il sovraccarico.  Nota: Se bypass non è disponibile a causa di un guasto dell'alimentazione, attendere che la potenza sia ripristinata. Se la potenza di rete presenta un problema, provvedere alla sua correzione.
	Arresto carico da bypass. Freq/Tens di ingresso al di fuori dei limiti.	Il gruppo di continuità ha arrestato il carico mentre era in bypass, perché la potenza di ingresso ha superato i limiti accettabili.	Correggere il problema della tensione di ingresso.
	Guasto del caricabatteria.	Il caricabatteria di uno o più moduli alimentazione si è guastato.	Vedere la procedura per la sostituzione dei moduli.
	Guasto del relé di bypass.	Il relé di bypass è guasto	Rivolgersi al proprio servizio di assistenza tecnica o a quello della APC.
	La temperatura interna ha superato i limiti accettabili.	La temperatura di uno o più moduli batteria è troppo alta.	Sostituire il modulo surriscaldato. Vedere la procedura per la sostituzione dei moduli.
	L'interruttore automatico di ingresso si è aperto.	L'interruttore automatico di ingresso sul gruppo di continuità si è aperto. La tensione di ingresso non è più collegata al gruppo di continuità.	Opzione 1: Se tale evento si verifica insieme ad un sovraccarico, ridurre il carico e ripristinare l'interruttore automatico.  Opzione 2: Se il sovraccarico non è presente, ripristinare l'interruttore automatico. Se l'interruttore si riapre, rivolgersi al proprio servizio di assistenza tecnica o a quello della APC.

## CAPITOLO 4: MESSAGGI

	<b>Messaggio di PowerView</b>	<b>Significato</b>	<b>Azione correttiva</b>
Guasto generale (segue)	Guasto di un ventilatore del sistema.	Un ventilatore sul telaio del gruppo di continuità si è guastato	Rivolgersi al proprio servizio di assistenza tecnica o a quello della APC.
	Il modulo intelligenza ridondante è in controllo.	Il modulo intelligenza principale si è guastato ed il modulo RIM sta funzionando come modulo intelligenza principale.	Sostituire il modulo intelligenza. Vedere la procedura per la sostituzione dei moduli.
	La comunicazione IIC fra i moduli si è interrotta.	La comunicazione fra il modulo MIM ed almeno uno degli altri moduli si è interrotta.	Rivolgersi al proprio servizio di assistenza tecnica o a quello della APC.

### Service

---

Se il gruppo di continuità richiede interventi di riparazione, non restituirlo al rivenditore, bensì procedere nel modo seguente:

1. Esaminare i problemi riportati nella sezione *Messaggi* per eliminare i problemi più comuni.
2. Verificare che gli interruttori automatici non siano saltati. Tale condizione è il problema più comune.
3. Se il problema persiste, rivolgersi al servizio clienti oppure visitare il sito Web della APC [www.apc.com/support](http://www.apc.com/support).
  - Prendere nota del numero del modello del gruppo di continuità, del numero di serie e della data di acquisto. Un tecnico inviterà a descrivere il problema e tenterà di risolverlo al telefono, se possibile. In caso contrario, il tecnico fornirà un numero di autorizzazione alla restituzione della merce (Numero RMA).
  - Se il gruppo di continuità è in garanzia, l'intervento di riparazione è gratuito. Diversamente, è a pagamento.
4. Imballare il gruppo di continuità con i materiali d'imballo originali. Se non sono disponibili, richiedere un nuovo imballaggio all'assistenza clienti. Visitare il sito Web APC all'indirizzo [www.apc.com/support](http://www.apc.com/support) per assistenza e informazioni sui numeri telefonici APC.
5. Imballare il gruppo di continuità con cura, onde evitare di danneggiarlo durante il trasporto. Non utilizzare mai fiocchi di polistirolo come materiale d'imballo. I danni subiti durante il trasporto non sono coperti dalla garanzia.
6. Indicare il numero RMA all'esterno della scatola di spedizione.

## **CAPITOLO 5: MANUTENZIONE**