

Symmetra® LX Aufbauanleitung USV in Tower-Ausführung

Zur Verwendung mit Symmetra LX USV-Modellen:

200 V, 4–8 kVA	200 V, 4–16 kVA
208/240 V, 4–8 kVA	208/240 V, 4–16 kVA
220/230/240 V, 4–8 kVA	220/230/240 V, 4–16 kVA

Wichtige Sicherheits- und Einbauanweisungen

Die Symmetra LX ist eine skalierbare, redundante USV-Anlage für Datenzentren und Anwendungen mit hohen Anforderungen an die Verfügbarkeit. Installieren Sie die USV wie in diesem Handbuch beschrieben.

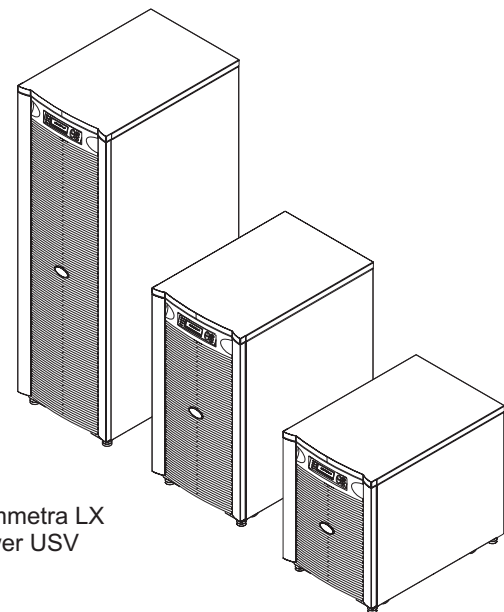
Ihre Konfiguration enthält möglicherweise ein Symmetra LX Extended Run Gehäuse.

In der Produktdokumentation, die Sie mit Ihrem System erhalten haben, finden Sie weitere wichtige Hinweise zur Installation, Bedienung und Wartung, die Sie lesen und beachten sollten.

Die Abbildungen in diesem Dokument gelten für alle Modellvarianten. Die Konfiguration Ihrer Symmetra LX sowie die dazugehörigen Bauteile und optionalen APC-Geräte können sich jedoch von den in diesem Handbuch gezeigten Modellen unterscheiden.

Copyright 2005 der American Power Conversion Corporation - der gesamte Inhalt ist urheberrechtlich geschützt. Alle Rechte vorbehalten. Vervielfältigung im Ganzen oder in Teilen ist ohne Erlaubnis nicht gestattet.

APC, das APC-Logo, PowerChute, InfraStruXure, Smart-UPS und Symmetra sind eingetragene Marken der American Power Conversion Corporation. Alle anderen Marken sind Eigentum ihrer jeweiligen Inhaber.



Symmetra LX
Tower USV

Einbau



Lesen Sie sich ALLE Sicherheitsanweisungen im *Sicherheits- und Grundlagenhandbuch zur Symmetra LX* aufmerksam durch und befolgen Sie diese. Wenn Sie die Sicherheitsanweisungen und Warnungen nicht beachten, kann dies eine Beschädigung der Anlage und schwere, mithin auch tödliche Verletzungen zur Folge haben.

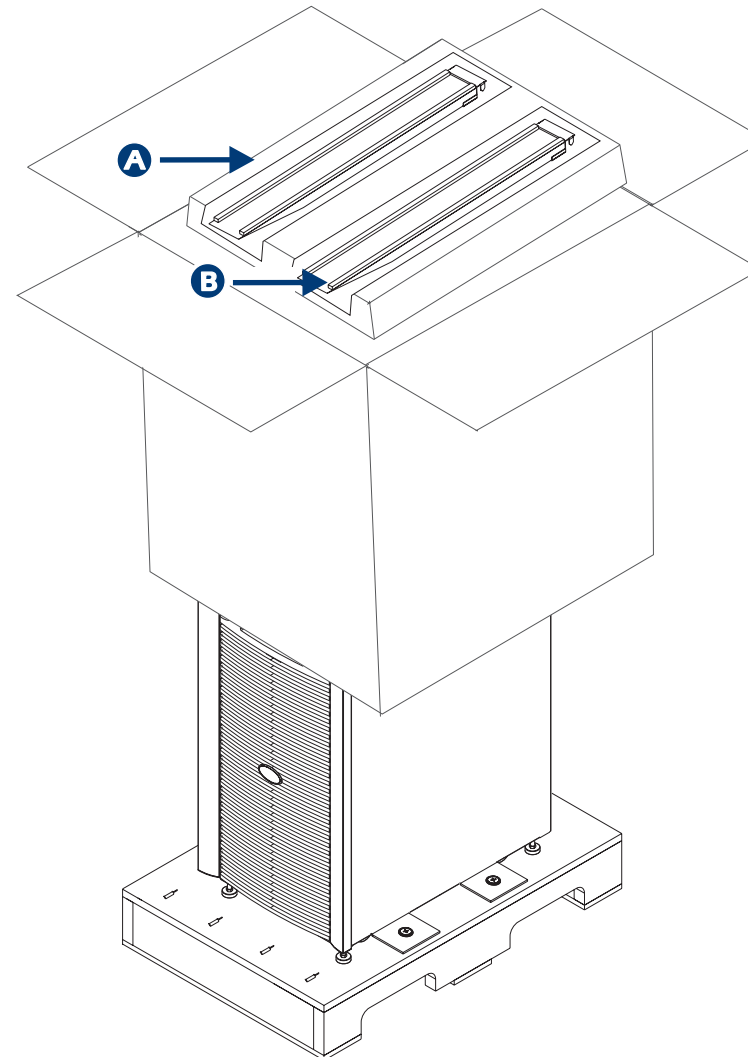
1 Auspacken der Anlage



Anmerkung

Der Transport der Palette zum Aufstellungsort lässt sich am einfachsten mit einem Hubwagen oder Gabelstapler bewerkstelligen.

- 1.1 Die Bänder abnehmen und den Karton öffnen.
- 1.2 Den Schaumstoff **A** und die Rampen **B** herausnehmen.
- 1.3 Den Karton von der Palette nehmen.



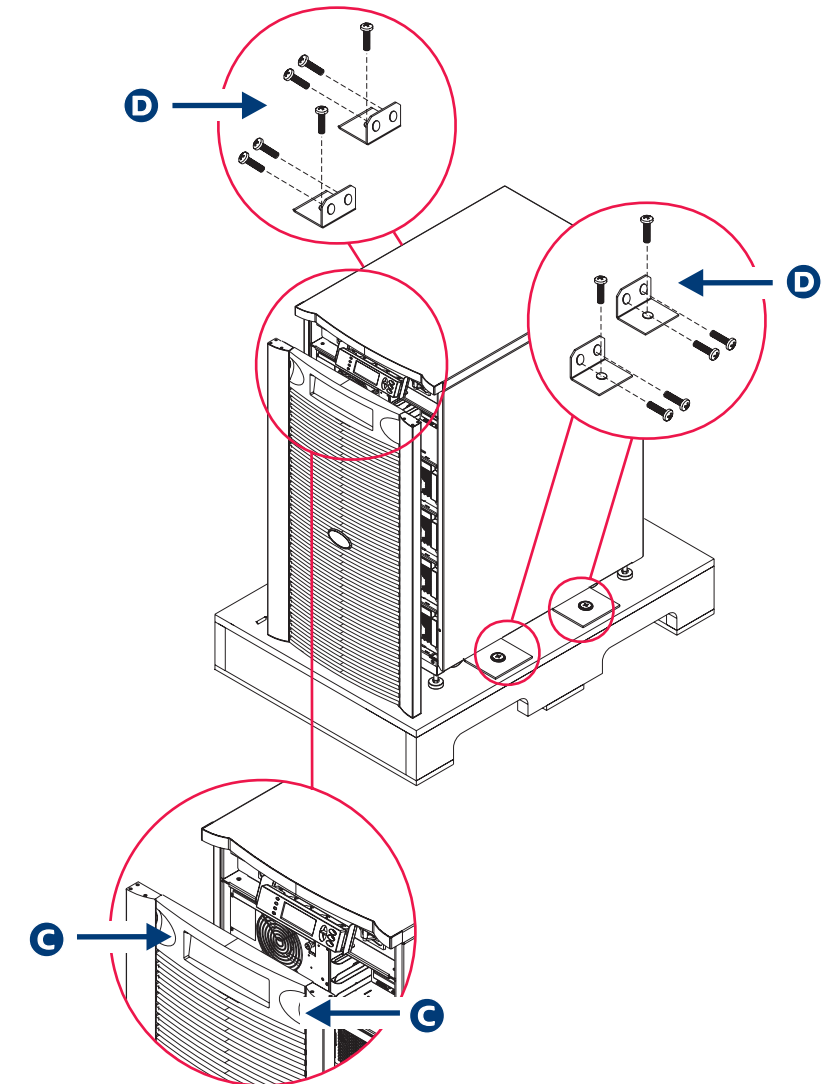
2 Abnehmen der Tür und Lösen der Versandklammern

2.1 Die Tür abnehmen.

- Die Tür an den Laschen **C** festhalten, behutsam vorziehen, um die Oberseite der Tür vom Rahmen zu lösen, dann anheben und abnehmen.

2.2 Die Schrauben und Versandklammern **D** zur Befestigung der Anlage an der Palette entfernen.

- Die Schrauben und Versandklammern aufbewahren, um sie später zum Anschrauben des Geräts an den Boden zu verwenden (siehe Schritt 3).



3 Transport der USV zum Aufstellungsort



Vorsicht

- Die USV-Anlage ist sehr schwer und kann nur zu zweit bewegt werden.
- Die Montagestabilisatoren sollten in angehobener Stellung bleiben, bis die USV-Anlage die Schienen verlassen hat.

3.1 Die Anlage von der Palette herunternehmen.

- Sicherstellen, dass die Montagestabilisatoren **E** aufrecht stehen.
- Die Rampen an der Palette anbringen. Die Metallklammern **F** zur Befestigung der Rampen in die Ausschnitte **G** an der Palette einsetzen.
- Zu zweit beiderseits der Anlage das Vorderteil und das Hinterteil der Anlage festhalten. Die Anlage vorsichtig auf die Rampe und zum Boden schieben.

3.2 Die Anlage zum Aufstellungsort bringen.

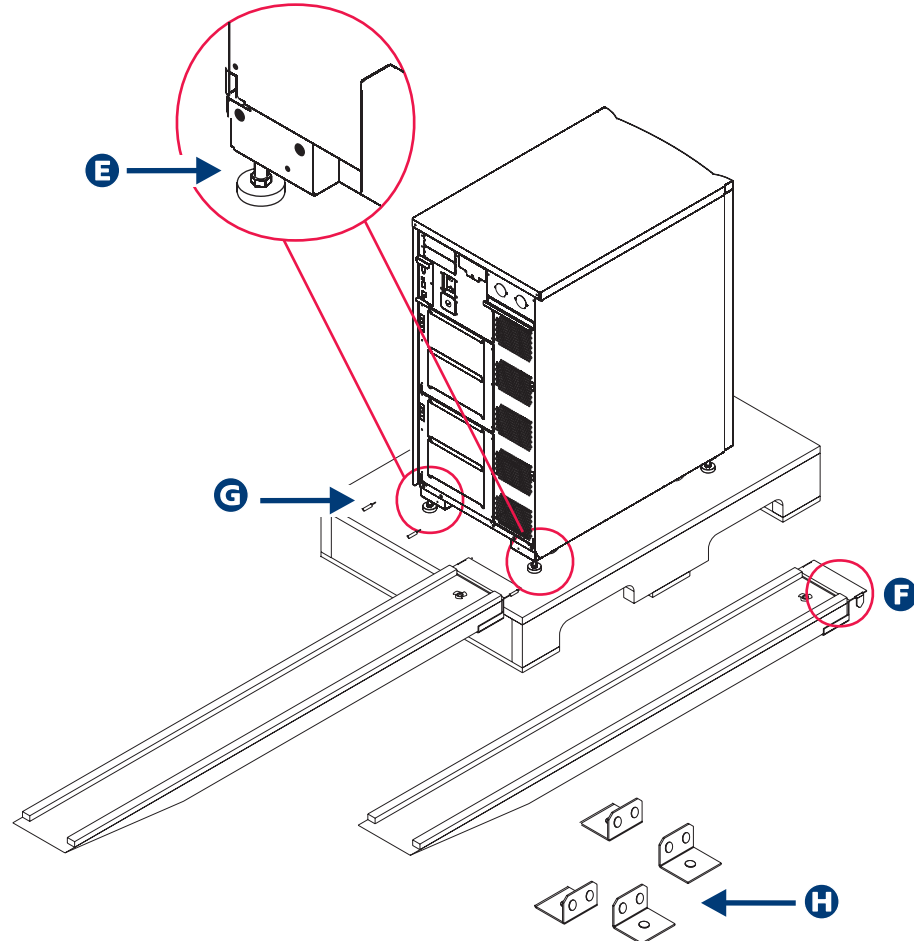
3.3 Die Montagestabilisatoren bis zum Boden ablassen, um die Anlage zu sichern.

3.4 Optionale seismische Verankerung: Die Anlage kann fest im Boden verankert werden. Dazu müssen die vier Versandklammern **H** wieder angebracht und in den Boden eingeschraubt werden.



Anmerkung

- Gemäß den amerikanischen UBC-Bauvorschriften muss dazu ein 3/8-Zoll-Ankerkeil vom Typ „Trubolt“ 3 Zoll tief in eine Betonplatte getrieben werden.
- Informieren Sie sich bitte über die in Ihrem Land geltenden Vorschriften für eine solche Installation.

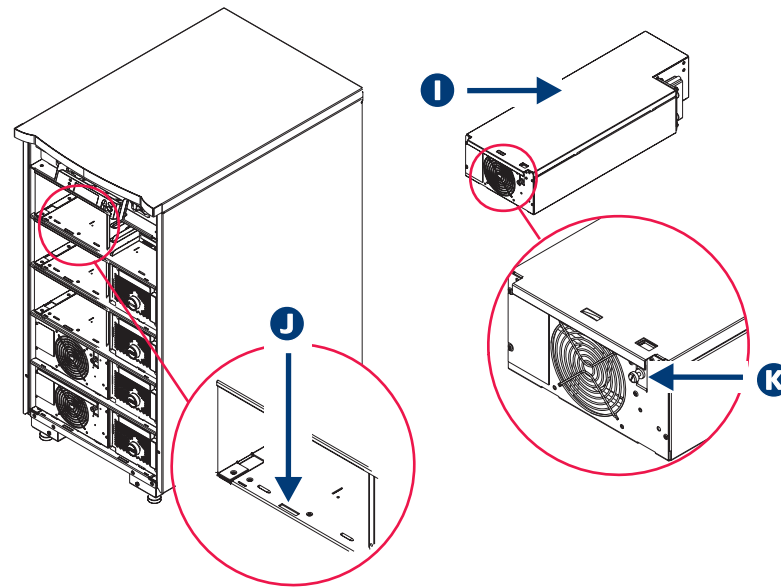


4 Installation der Netzteile (bei entsprechender Konfiguration)

Die Netzteile in die für Ihre Konfiguration geeigneten Fächer einbauen.

4.1 Netzteil **I** in den Rahmen einschieben, bis sich die Vorderseite des Netzteils vollständig hinter der Sicherheitsarretierung **J** befindet.

4.2 Die Arretierung nach oben schieben und die unverlierbare Schraube **K** festziehen.



5 Installation der Batteriemodule (bei entsprechender Konfiguration)



Vorsicht



Anmerkung

Batteriemodule sind sehr schwer und können daher nur zu zweit bewegt werden.

Die Batteriemodule in die untersten, in Ihrer Konfiguration verwendbaren Fächer einbauen. Die übrigen Module von unten nach oben einbauen.

5.1 Die Ausrichtung der Batterie bestimmen. Jedes Batteriemodul kann in einer von zwei möglichen Ausrichtungen eingebaut werden, B₁ oder B₂. Siehe Punkt **L** weiter unten.

- Für die Ausrichtung B₁ das Batteriemodul mit den Griffen an der Oberseite und rechten Seite von Modul **M** positionieren.
- Für die Ausrichtung B₂ das Batteriemodul mit den Griffen an der Oberseite und linken Seite von Modul **N** positionieren.

5.2 Die Batterie in das Batteriefach einschieben, bis das Vorderende der Batterie den Sicherheitsriegel **O** passiert.

5.3 Sicherstellen, dass sich der Batterieschalter an jedem Batteriemodul in der Stellung EIN befindet. Den Batterieschalter mithilfe einer Münze gegen den Uhrzeigersinn in die Stellung **P** („EIN“) drehen.

L

P		
P	B ₁	
P	B ₁	
P	B ₁	
P	B ₁	
B ₂	B ₂	B ₂
B ₂	B ₂	B ₂
B ₂	B ₂	B ₂

