

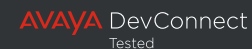
EPOS

Série IMPACT 200

Conservez votre énergie et restez concentré grâce à une communication claire entre vous et votre interlocuteur, et profitez d'une conception filaire robuste offrant un confort optimal tout au long de la journée. Dans les centres d'appels animés, ces casques offrent à la fois fiabilité et convivialité.



Nous procédons au rebranding des produits EPOS | SENNHEISER pour les convertir en produits de marque EPOS.
Pendant la période de transition, le même produit peut exister dans les deux variantes.



Principales caractéristiques

Profitez d'un confort de port optimal tout au long de la journée

Grâce à des coussinets en mousse acoustique avec housse en similicuir et écouteurs à double articulation CircleFlex™, pour une tenue parfaite

Vivez la communication avec clarté

Grâce à EPOS Voice™ et à un micro antibruit, pour des conversations claires et naturelles

Profitez d'une conception robuste

Grâce à une construction durable, avec serre-tête ultra léger en métal renforcé, conçue pour être utilisée quotidiennement pendant des années.

Protégez votre audition

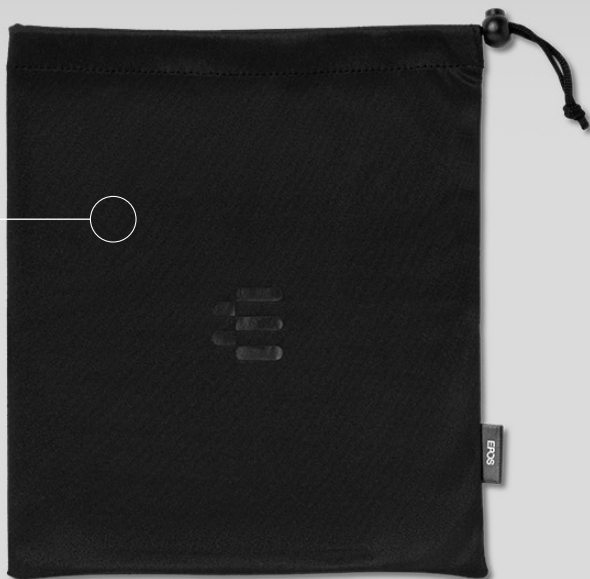
contre les chocs acoustiques grâce à la technologie EPOS ActiveGard®

Gestion des appels simplifiée

Grâce au contrôle d'appel en ligne qui permet de désactiver le micro, régler le volume sonore et répondre/mettre fin aux appels

Contenu de la boîte

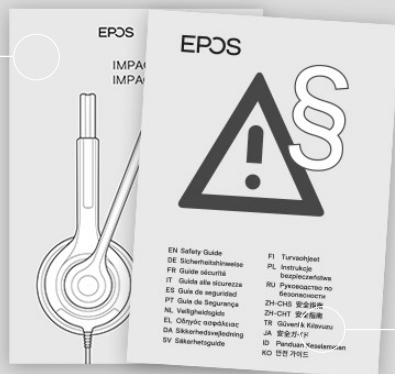
Pochette



IMPACT 200



Quick guide



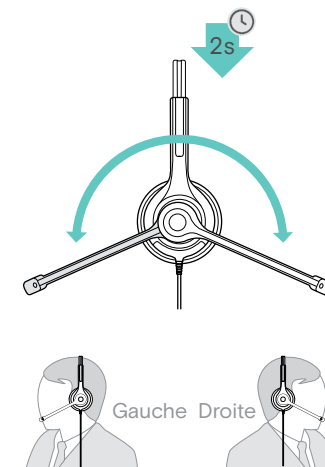
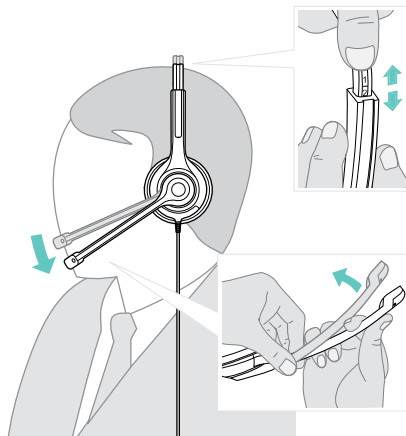
Guide de sûreté

Clip de câble/pour vêtement monté

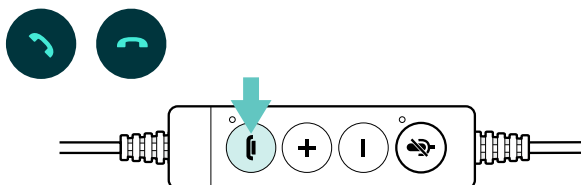


Mode d'emploi IMPACT 200

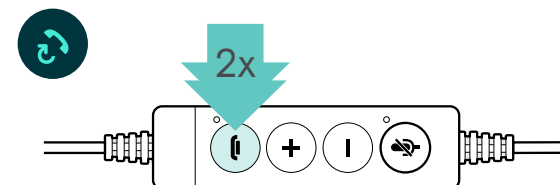
Réglage et port du casque



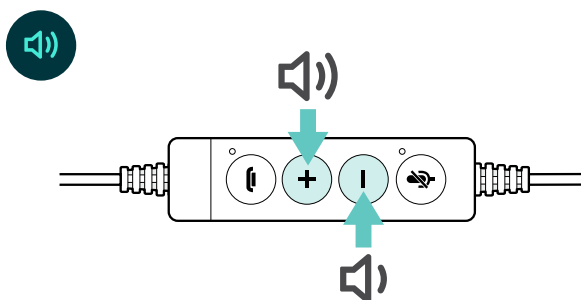
Prendre/mettre en attente un appel



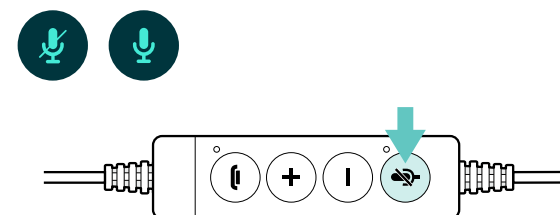
Rappeler le dernier numéro



Réglage du volume



Activation/désactivation du mode muet



Avantages et caractéristiques supplémentaires



Profitez d'une conception robuste

Construction durable avec serre-tête léger en métal renforcé pour une utilisation intensive



Limiteur de bruit réglable au travail

En conformité avec la réglementation de l'UE en matière de bruit au travail (directive n° 2003/10/CE)



Personnalisez votre casque

Grâce à une étiquette composée d'un identifiant utilisateur et aux rainures numérotées du serre-tête.



Protégez votre audition

contre les chocs acoustiques avec la technologie EPOS ActiveGard®



Profitez d'une transmission vocale optimale

Perche de micro pliable et pivotante assurant un positionnement optimal du micro



Facile à ranger et portatif

Grâce à une pochette de protection.

Caractéristiques du produit

1/3

Caractéristiques générales

Style de port	Serre-tête – Modèle monaural ou binaural
Poids du casque	Monaural : 58 g Binaural : 89 g
Connectivité	Téléphone de bureau via Easy Disconnect, Softphone/PC via USB
Garantie	2 ans

Audio

Réponse de fréquence du speaker	150 – 6 800 Hz (large bande)
Type de micro	Micro antibruit assurant une transmission optimale de la voix
Réponse de fréquence du micro	50 – 18 000 Hz 50 – 12 000 Hz (SC 238 / SC 268)
Annulation du bruit	Micro antibruit

Caractéristiques du produit

2/3

Variantes du produit

IMPACT 200

Logiciels

Les appareils EPOS peuvent être gérés
avec les solutions logicielles suivantes :

EPOS Connect

EPOS Manager

Contenu de la boîte

Coussinets acoustiques en similicuir montés sur le casque, clip de câble/pour vêtement monté, pochette de transport, quick guide, guide de sûreté

Gestion des mises à jour du firmware et configuration des casques selon vos préférences audio personnelles.

EPOS Connect est compatible avec Windows, Mac® et les systèmes VDI/clients légers : eposaudio.com/software-epos-connect

Gestion, mise à jour et configuration des appareils audio EPOS en tout lieu.

Pour solutions dans le cloud et sur site : eposaudio.com/software-epos-manager

Caractéristiques du produit

3/3

Produit	Connexion avec	Certifications	Code EAN	Code UPC
IMPACT SC 260 USB MS II Réf. 1000579	PC/softphone via casque binaural USB avec Call control in-line	Optimisé UC et certifié Microsoft Teams*, Google Meet, Works with Chromebook, Avaya et Alcatel-Lucent Enterprise	57 14708 00380 9	8 40064 40380 1
IMPACT SC 230 USB MS II Réf. 1000578	PC/softphone via casque monaural USB avec Call control in-line	Optimisé UC et certifié Microsoft Teams*, Google Meet, Works with Chromebook, Webex by Cisco et Avaya	57 14708 00379 3	8 40064 40379 5
IMPACT SC 260 Réf. 1000515	Téléphone de bureau via Easy Disconnect (ED) Casque binaural	Certifié Google Meet, Avaya, Alcatel-Lucent Enterprise et Unify	57 14708 00316 8	8 40064 40316 0
IMPACT SC 230 Réf. 1000514	Téléphone de bureau via Easy Disconnect (ED) Casque monaural	Certifié Google Meet, Avaya, Alcatel-Lucent Enterprise et Unify	57 14708 00315 1	8 40064 40315 3
IMPACT SC 262 Réf. 1000519	Téléphone de bureau via Easy Disconnect (ED) Casque binaural	Certifié Google Meet	57 14708 00320 5	8 40064 40320 7
IMPACT SC 232 Réf. 1000518	Téléphone de bureau via Easy Disconnect (ED) Casque monaural	Certifié Google Meet	57 14708 00319 9	8 40064 40319 1
IMPACT SC 268 Réf. 1000658	Téléphone de bureau via Easy Disconnect (ED) Casque binaural	Certifié Google Meet	57 14708 00459 2	8 40064 40459 4
IMPACT SC 238 Réf. 1000657	Téléphone de bureau via Easy Disconnect (ED) Casque monaural	Certifié Google Meet	57 14708 00458 5	8 40064 40458 7

* Les produits certifiés Microsoft Teams de la série IMPACT 200 requièrent l'installation du logiciel EPOS Connect - téléchargez le logiciel sur notre site web : eposaudio.com/epos-connect

Pièces de rechange

1/1

Produit	Réf.	Description	Code EAN	Code UPC
HPH 01	1000778	Housses hygiéniques douces en coton, 10 pièces S'utilise avec des coussinets à anneau en similicuir ou en mousse acoustique. Convient pour les séries suivantes de la gamme IMPACT : SC 600, SC 200, SC 30/60, DW, SD, MB Pro, CC et SH.	5714708005797	840064405799
HSH 01	1000785	Support du casque avec ruban adhésif. Convient aux séries IMPACT SC 600, IMPACT SC 200, IMPACT SC 30/60, CC et SH.	5714708005865	840064405867
HZP 30 SC 200	1000790	Coussinets en mousse acoustique adaptés à la série IMPACT SC 200. Comprend 2 pièces	5714708005919	840064405911
HZP 31 SC 200	1000791	Coussinets en mousse acoustique avec housse en similicuir pour séries IMPACT SC 200 et IMPACT SC 30/60. Comprend 2 pièces	5714708005926	840064405928
Security Cable Lock	1000819	Fixation de sécurité du câble	5714708006206	840064406208
Spare Mic foam, DW20/30	1000710	Filtres pop pour micro (x 10)	5714708005117	840064405119
USB-A to USB-C	1000832	Câble adaptateur USB-A vers USB-C	5714708006336	840064406338

Annexe

1/1

Caractéristiques supplémentaires du produit

Technologie EPOS ActiveGard®

Protège les utilisateurs contre les chocs acoustiques engendrés par les pics sonores imprévus

Limiteur de bruit au travail (UE)*

Limiteur de bruit au travail (UE)*

Technologie EPOS Voice™

Pour une écoute claire et naturelle

Pression acoustique

Limité par EPOS ActiveGard® :
Max. 103 dB via ED
Max. 110 dB via ED (SC 238/SC 268)
Max. 113 dB via USB

Optimisé pour les communications et les contenus multimédias**

Ses profils d'optimisation audio ajustent automatiquement le son pour une expérience d'utilisation exceptionnelle, en mode appel comme en mode multimédia

In-line call control**

Répondre/raccrocher
Monter/baisser le volume
Désactiver le micro
Composer le dernier numéro appelé

* Conformité à la directive européenne d'exposition au bruit pendant le travail (2003/10/CE), qui définit les limites des deux types de bruits présents dans les environnements de travail : La pression acoustique de crête et le bruit continu.

** Disponible uniquement sur les modèles USB MS II